

# AKKU-PENDELHUBSTICHSÄGE

## CORDLESS PENDULUM JIG SAW

20V Li-Ion

- D Originalbetriebsanleitung
- CZ Překlad originálního návodu k použití
- HR Originalne upute za uporabu
- PL Tłumaczenie oryginalnej instrukcji obsługi
- RO (MD) Manualul original de utilizare
- SK Preklad originálneho návodu na obsluhu
- BG Оригинална Инструкция за употреба



Akku-Pendelhubstichsäge | Aku přímočará pila | Akumulatorska njišuća ubodna pila |  
Wyrzynarka akumulatorowa | Ferăstrău pendular cu acumulator | Aku priamočiara pila |  
Акумуляторен махален прободен трион



Exclusively by



**D**  
Klappen Sie vor dem Lesen die Seite mit den Abbildungen aus und machen Sie sich anschließend mit allen Funktionen des Gerätes vertraut.

**GZ**  
Před čtením si otevřete stranu s obrázkem a potom se seznámte se všemi funkcemi přístroje.

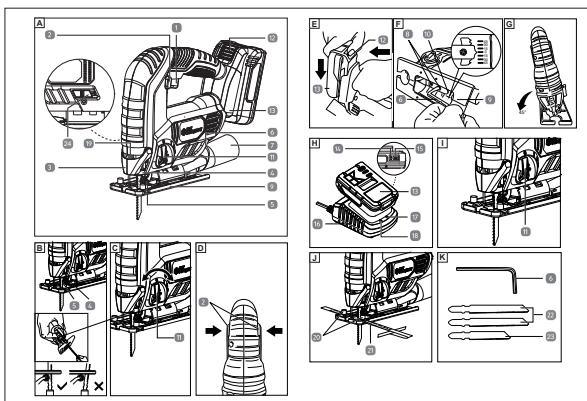
**HR**  
Prije nego što pročitate tekst, otvorite stranicu sa slikama i upoznajete se na osnovu toga sa proizvodom.

**PL**  
Przed przeczytaniem proszę rozłożyć stronę z ilustracjami, a następnie proszę zapoznać się z wszystkimi funkcjami urządzenia.

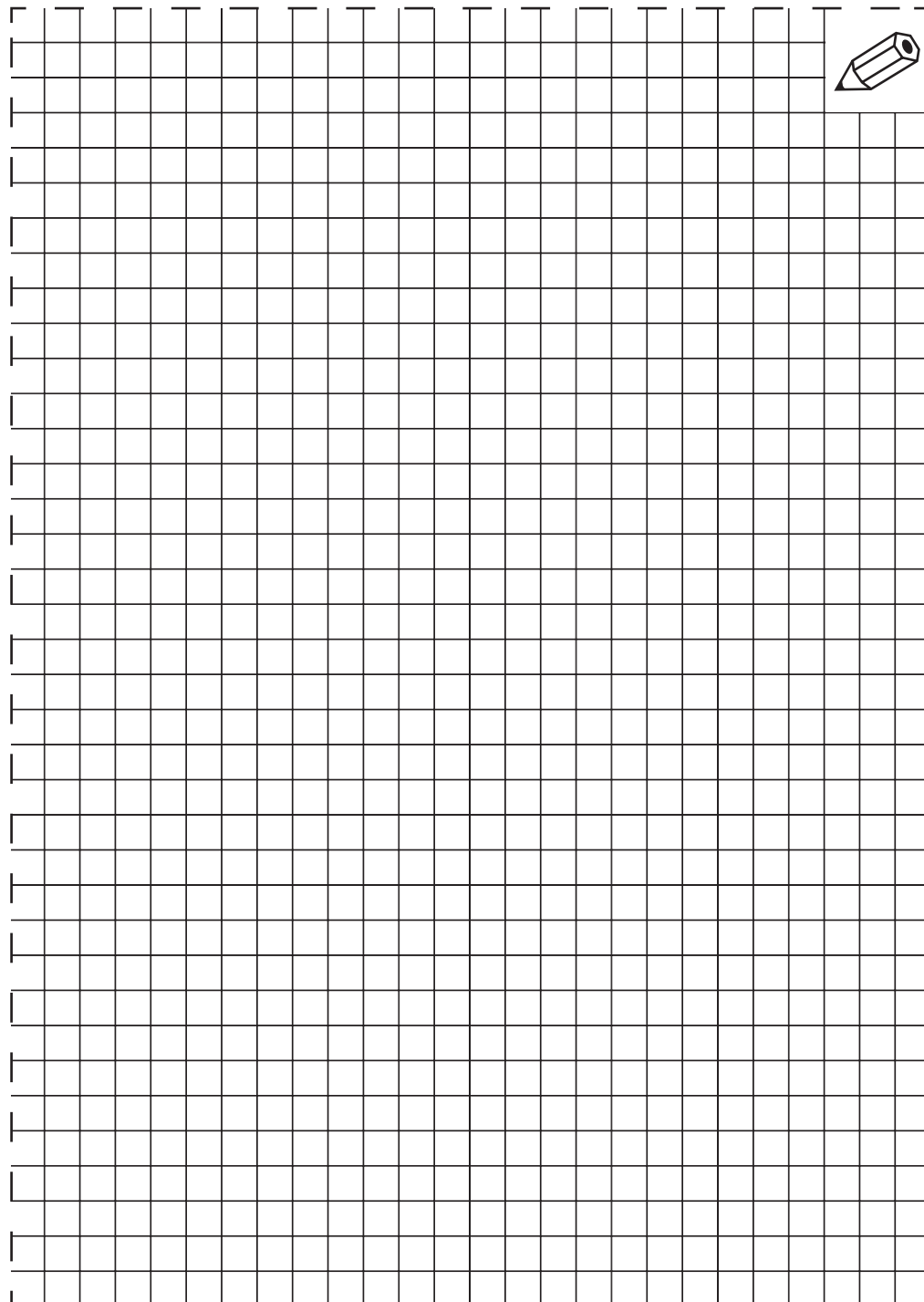
**RO MD**  
Înainte de a citi instrucțiunile, priviți imaginile și familiarizați-vă cu toate funcțiile aparatului.

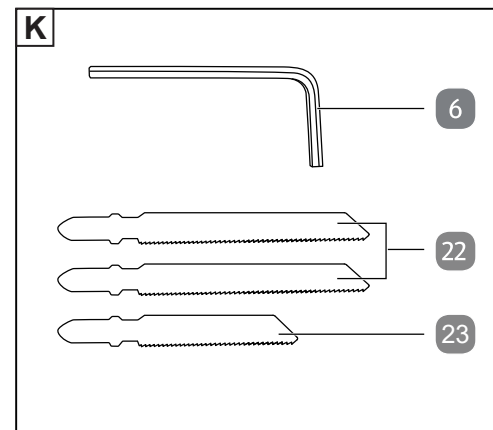
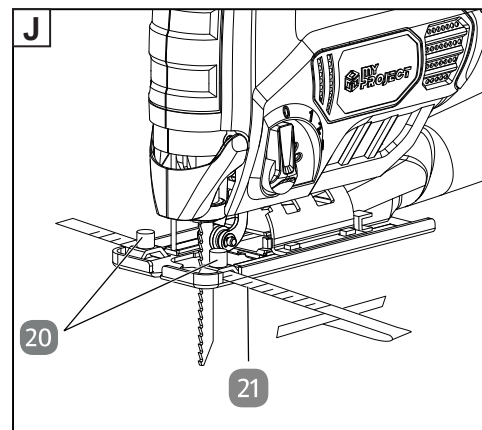
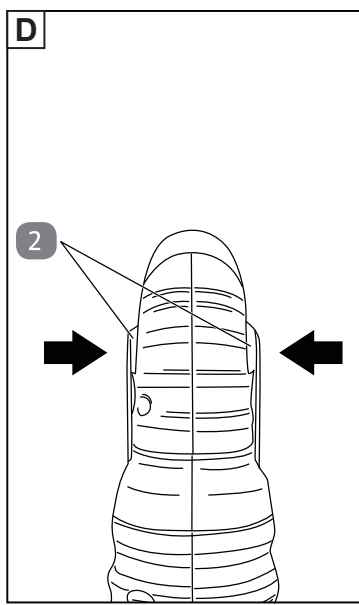
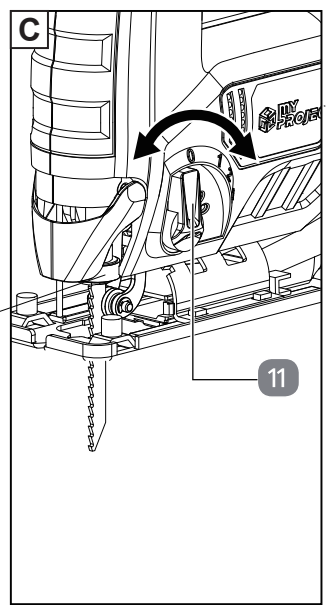
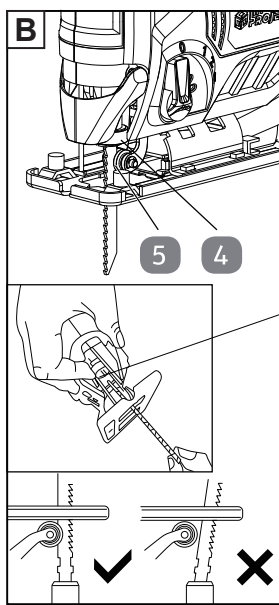
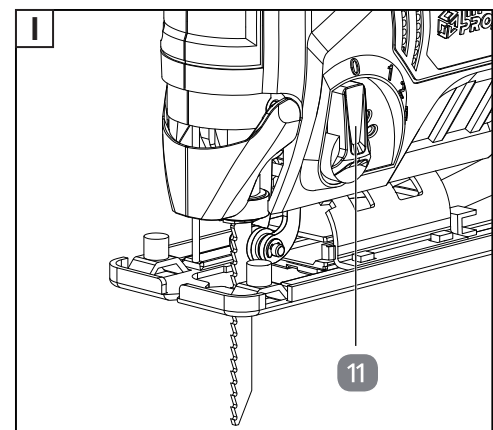
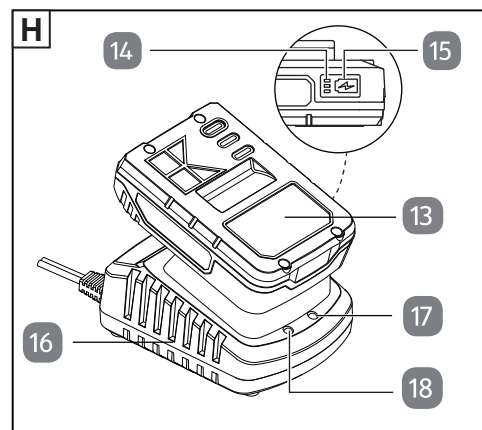
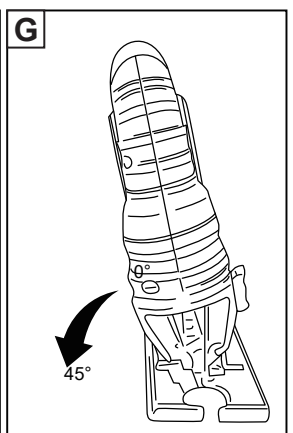
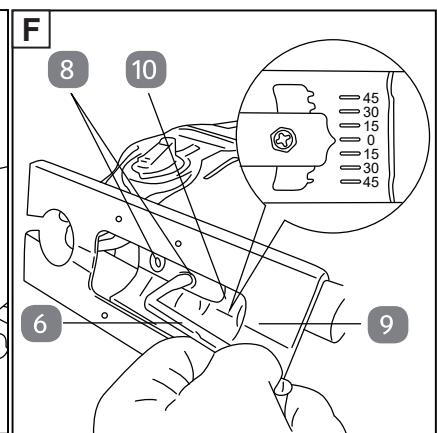
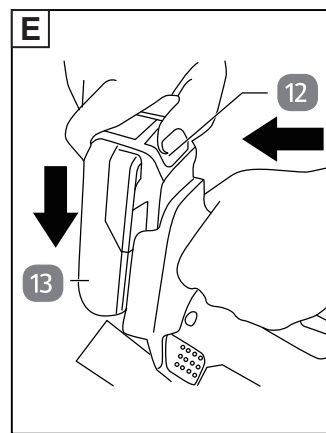
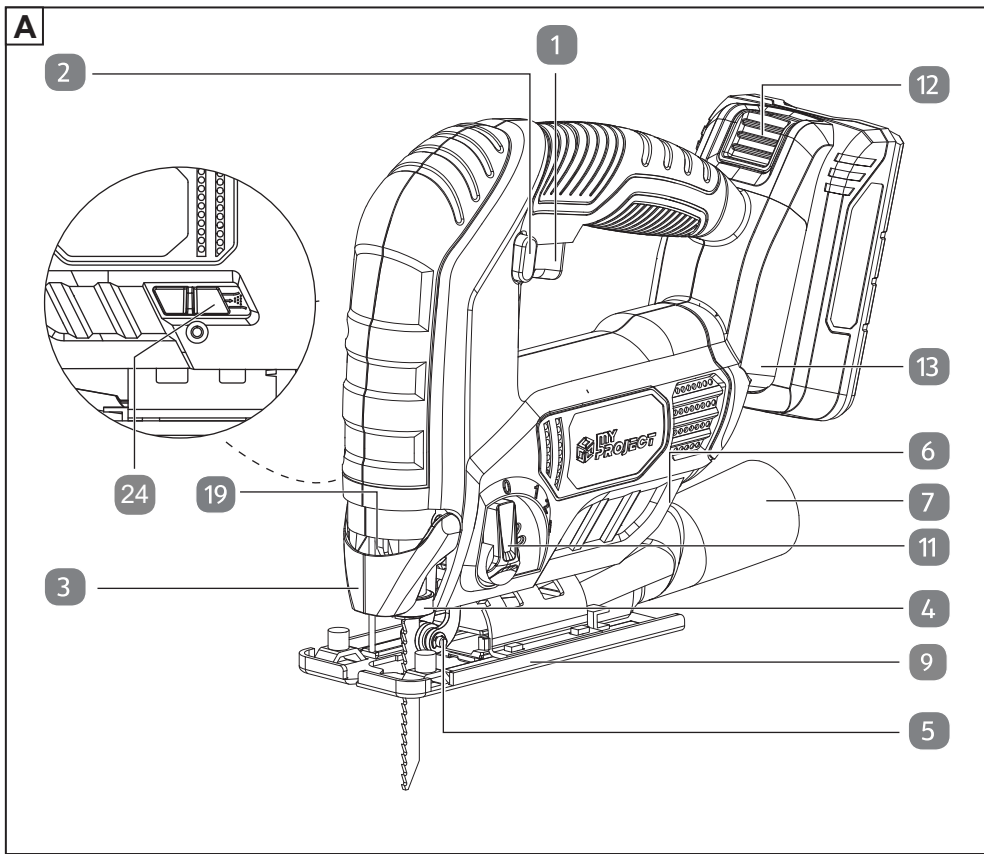
**SK**  
Pred čítaním si odklopte stranu s obrázkami a potom sa oboznámte so všetkými funkciami prístroja.

**BG**  
Преди да прочетете отворете страницата с фигурите и след това се запознайте с всички функции на уреда.



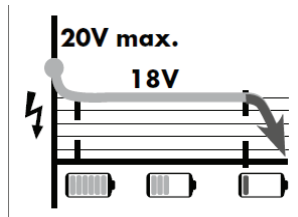
<b>D</b>	Bedienungsanleitung	4
<b>CZ</b>	Návod k obsluze	23
<b>HR</b>	Upute za uporabu	40
<b>PL</b>	Instrukcja obsługi	57
<b>RO / MD</b>	Instrucțiuni de folosire	76
<b>SK</b>	Návod na obsluhu	94
<b>BG</b>	Инструкция за употреба	112





Alle MyProject® und Countryside® Geräte und Ladegeräte der „20V Power Tools Serie“ sind mit dem Li-Ion Akku Art. Nr.: 1291149 und Art. Nr.: 1291272 kompatibel

**20V ONE**  
BATTERY  
FOR ALL



## Inhaltsverzeichnis

Vor dem ersten Gebrauch .....	4
Lieferumfang .....	4
Zeichenerklärung .....	4
Bestimmungsgemäßer Gebrauch .....	6
Sicherheit .....	7
Bedienungsanleitung .....	13
Vor der Inbetriebnahme .....	14
Wartung und Lagerung .....	18
Reinigen und Pflege .....	18
Entsorgung .....	18
Technische Daten .....	19
Service .....	22
EG-Konformitätserklärung .....	22

## Vor dem ersten Gebrauch

Machen Sie sich vor der Benutzung des Produkts mit allen Bedienungs- und Sicherheitshinweisen vertraut. Benutzen Sie das Produkt nur wie beschrieben und für die angegebenen Einsatzbereiche. Bewahren Sie die Bedienungsanleitung zur späteren Referenz auf. Händigen Sie alle Unterlagen bei Weitergabe des Produkts an Dritte mit aus.

**WICHTIG, FÜR SPÄTERE BEZUGNAHME  
AUFBEWAHREN: SORGFÄLTIG LESEN!**

## Lieferumfang

- 1x Akku-Pendelhubstichsäge
- 2x HSS Sägeblätter für Holz
- 1x HSS Sägeblatt für Metall
- 1x Spannungsrisschutz (vormontiert)
- 1x Sägeblattschutz (vormontiert)
- 1x Absaugadapter zur externen Staubabsaugung
- 1x Parallelanschlag
- 1x Aufbewahrungskoffer
- 1x Betriebsanleitung

Kontrollieren Sie, ob alle Teile vorhanden sind und überprüfen Sie das Produkt auf Transportschäden. Nehmen Sie ein beschädigtes Produkt nicht in Betrieb! Im Schadensfall wenden Sie sich bitte an eine Kaufland-Filiale.

## Zeichenerklärung

Die folgenden Signalwörter und Symbole werden in dieser Bedienungsanleitung, auf dem Produkt oder auf der Verpackung verwendet.



Lesen Sie die Betriebsanleitung vor der Inbetriebnahme!



**Warnung!** Dieses Signalwort bezeichnet eine Gefährdung mit mittlerem Risikograd, die, wenn sie nicht vermieden wird, den Tod oder schwere Verletzungen zur Folge haben kann.



**Achtung!** Dieses Signalwort warnt vor möglichen Sachschäden.



Tragen Sie einen Atemschutz.



Tragen Sie einen Augenschutz.



Tragen Sie einen Gehörschutz.



Max. Schnitttiefe (Holz): 80 mm



Max. Schnitttiefe (Metall): 5 mm



Max. Schnitttiefe (Aluminium): 12 mm



Hubzahl-Regelelektronik: 0–3000 min<sup>-1</sup>



Hublänge: ca. 22 mm



Nicht ins Feuer werfen!



Nicht ins Wasser werfen.



Nicht Temperaturen über 50 °C aussetzen.



Mit diesem Symbol gekennzeichnete Produkte erfüllen alle anzuwendenden Gemeinschaftsvorschriften des Europäischen Wirtschaftsraums.



Dieses Symbol gibt Ihnen nützliche zusätzliche Informationen in Bezug auf den Zusammenbau oder Betrieb.



Dieses Symbol kennzeichnet elektrische Geräte, die der Schutzklasse II (Doppelisolierung) entsprechen.



Entsorgen Sie elektrische und elektronische Geräte nicht im Hausmüll!



Lithium-Ionen-Akku, nicht im Hausmüll entsorgen!

Li-Ion

## Bestimmungsgemäßer Gebrauch

Das Gerät ist geeignet für Trennschnitte und Ausschnitte in Holz, Kunststoff, Metall, keramischen Platten und Gummi, während es fest auf dem Werkstück gehalten wird. Es eignet sich für gerade- und Kurvenschnitte mit einem Gehrungswinkel bis zu 45°.

Jede andere Verwendung oder Veränderung der Maschine gilt als nicht bestimmungsgemäß und birgt erhebliche Unfallgefahren. Für aus bestimmungswidriger Verwendung entstandene Schäden übernimmt der Hersteller keine Haftung. Das Gerät ist nicht für den gewerblichen Einsatz bestimmt.

### Restrisiko

Trotz ordnungsgemäßen Gebrauch, können bestimmte Risiken nicht vollständig ausgeschlossen werden.

Die folgenden Risiken können sich aufgrund der Bauart der Akku-Pendelhubstichsäge ergeben:

- Gesundheitsschäden in Verbindung mit Schwingungsemissionen, wenn das Gerät über einen längeren Zeitraum genutzt oder nicht ordnungsgemäß geführt und gewartet wird,
- Verletzungen und Sachschäden, die durch weggeschleuderte Teile oder Werkzeughalter entstehen, die während des Betriebs zerbrechen,
- Schädigung der Gesundheit durch die Arbeit mit giftigen Materialien oder solchen, die eine Gefahr für die Gesundheit (z.B. Asbest) darstellen.

**ACHTUNG!** Bei der Verwendung von Elektrowerkzeugen müssen folgende grundlegende Sicherheitsmaßnahmen getroffen werden, um vor Stromschlag-, Verletzungs- und Brandgefahr zu schützen. Beachten Sie alle diese Hinweise, bevor Sie das Elektrowerkzeug bedienen und bewahren Sie die Sicherheitshinweise an einem sicheren Ort auf. Wenn Sie nachstehende Anweisungen nicht vollständig beachten, kann dies zu Stromschlag, Brand und/oder schwerwiegenden Verletzungen führen.

Die Bedienungsanleitung, insbesondere die Sicherheitshinweise müssen von jedem Benutzer vor Beginn der Arbeit sorgfältig gelesen und befolgt werden.

Dieses Gerät darf nur von Personen bedient werden, die mit der Benutzung der Akku-Pendelhubstichsäge vertraut gemacht, und die auf die damit verbundenen Risiken hingewiesen wurden.

Der Hersteller dieser Akku-Pendelhubstichsäge haftet nicht für Schäden oder Verletzungen, die durch die Akku-Pendelhubstichsäge am Gerät selbst entstanden sind, und zwar durch:

- unsachgemäße Handhabung oder unsachgemäße Verwendung,
- Nichtbeachtung der Bedienungsanleitung,
- Reparaturen durch Dritte, nicht autorisierte Fachwerkstätten,
- Installation und Austausch von nicht originalen Ersatzteilen,
- Störungen des elektrischen Systems aufgrund einer Nichtbeachtung der elektrischen Richtlinien und Bestimmungen.

Zusätzlich zu den Sicherheitsrichtlinien in dieser Bedienungsanleitung sollten Sie unbedingt die in Ihrem Land geltenden Vorschriften für den Betrieb der Akku-Pendelhubstichsäge beachten.

Zusätzlich zu den Sicherheitshinweisen in dieser Bedienungsanleitung und den länderspezifischen Vorschriften, müssen die allgemein anerkannten Regeln der Technik für den Betrieb der Akku-Pendelhubstichsäge beachtet werden.

## Sicherheit

Lesen Sie die folgenden Sicherheitshinweise sorgfältig, bevor Sie das Produkt zum ersten Mal verwenden. Für einen sicheren Gebrauch, befolgen Sie alle nachfolgenden Sicherheitshinweise.



### Warnung!

- **Unfallgefahr für Kinder und Kleinkinder!**

Lassen Sie Kinder niemals unbeaufsichtigt mit Verpackungsmaterial! Es besteht Erstickungsgefahr, Kinder unterschätzen häufig die Gefahren! Lebens- und Verletzungsgefahr für Kleinkinder und Kinder!

- **Vorsicht Verletzungsgefahr!**

Stellen Sie sicher, dass alle Teile unbeschädigt sind. Beschädigte Teile können die Sicherheit und Stabilität beeinflussen.

- **Allgemeine Sicherheitshinweise**

Achten Sie vor der Benutzung auf die Stabilität des Produktes. Benutzen Sie das Produkt sachgerecht und nur in dem vorgesehenen Einsatzbereich. Sämtliche Bestandteile sind von offenem Feuer fernzuhalten.

## Sicherheitshinweise

- **LEBENSGEFAHR!** Batterien können verschluckt werden, was lebensgefährlich sein kann. Nehmen Sie sofort ärztliche Hilfe in Anspruch, wenn eine Batterie verschluckt wurde.
- Setzen Sie das Produkt niemals hohen Temperaturen und Feuchtigkeit aus, da sonst das Produkt Schaden nehmen kann.



### Allgemeine Sicherheitshinweise für Elektrowerkzeuge

**Warnung! Lesen Sie alle Sicherheitshinweise, Anweisungen, Bilderungen und technischen Daten, mit denen dieses Elektrowerkzeug versehen ist.** *Versäumnisse bei der Einhaltung der nachfolgenden Anweisungen können elektrischen Schlag, Brand und/oder schwere Verletzungen verursachen.*

**Bewahren Sie alle Sicherheitshinweise und Anweisungen für die Zukunft auf.** *Der in den Sicherheitshinweisen verwendete Begriff "Elektrowerkzeug" bezieht sich auf netzbetriebene Elektrowerkzeuge (mit Netzkabel) und auf akkubetriebene Elektrowerkzeuge (ohne Netzkabel).*

## 1. Arbeitsplatzsicherheit

- Halten Sie Ihren Arbeitsbereich sauber und gut beleuchtet.** *Unordnung und unbeleuchtete Arbeitsbereiche können zu Unfällen führen.*
- Arbeiten Sie mit dem Elektrowerkzeug nicht in explosionsgefährdeter Umgebung, in der sich brennbare Flüssigkeiten, Gase oder Stäube befinden.** *Elektrowerkzeuge erzeugen Funken, die den Staub oder die Dämpfe entzünden können.*
- Halten Sie Kinder und andere Personen während der Benutzung des Elektrowerkzeugs fern.** *Bei Ablenkung können Sie die Kontrolle über das Elektrowerkzeug verlieren.*

## 2. Elektrische Sicherheit

- a) **Der Anschlussstecker des Elektrowerkzeugs muss in die Steckdose passen. Der Stecker darf in keiner Weise verändert werden. Verwenden Sie keine Adapterstecker gemeinsam mit schutzgeerdeten Elektrowerkzeugen.** *Unveränderte Stecker und passende Steckdosen verringern das Risiko eines elektrischen Schlages.*
- b) **Vermeiden Sie Körperkontakt mit geerdeten Oberflächen wie von Rohren, Heizungen, Herden und Kühlschränken.** *Es besteht ein erhöhtes Risiko durch elektrischen Schlag, wenn Ihr Körper geerdet ist.*
- c) **Halten Sie Elektrowerkzeuge von Regen oder Nässe fern.** *Das Eindringen von Wasser in ein Elektrowerkzeug erhöht das Risiko eines elektrischen Schlages.*
- d) **Zweckentfremden Sie die Anschlussleitung nicht, um das Elektrowerkzeug zu tragen, aufzuhängen oder um den Stecker aus der Steckdose zu ziehen. Halten Sie die Anschlussleitung fern von Hitze, Öl, scharfen Kanten oder sich bewegenden Teilen.** *Beschädigte oder verwickelte Anschlussleitungen erhöhen das Risiko eines elektrischen Schlages.*
- e) **Wenn Sie mit einem Elektrowerkzeug im Freien arbeiten, verwenden Sie nur Verlängerungsleitungen, die auch für den Außenbereich geeignet sind.** *Die Anwendung einer für den Außenbereich geeigneten Verlängerungsleitung verringert das Risiko eines elektrischen Schlages.*
- f) **Wenn der Betrieb des Elektrowerkzeugs in feuchter Umgebung nicht vermeidbar ist, verwenden Sie einen Fehlerstromschutzschalter.** *Der Einsatz eines Fehlerstromschutzschalters vermindert das Risiko eines elektrischen Schlages.*

## 3. Sicherheit von Personen

- a) **Seien Sie aufmerksam, achten Sie darauf, was Sie tun, und gehen Sie mit Vernunft an die Arbeit mit einem Elektrowerkzeug. Benutzen Sie kein Elektrowerkzeug, wenn Sie müde sind oder unter dem Einfluss von Drogen, Alkohol oder Medikamenten stehen.** *Ein Moment der Unachtsamkeit beim Gebrauch des Elektrowerkzeugs kann zu ernsthaften Verletzungen führen.*
- b) **Tragen Sie persönliche Schutzausrüstung und immer eine Schutzbrille.** *Das Tragen persönlicher Schutzausrüstung, wie Staubmaske, rutschfeste Sicherheitsschuhe, Schutzhelm oder Gehörschutz, je nach Art und Einsatz des Elektrowerkzeugs, verringert das Risiko von Verletzungen.*
- c) **Vermeiden Sie eine unbeabsichtigte Inbetriebnahme. Vergewissern Sie sich, dass das Elektrowerkzeug ausgeschaltet ist, bevor Sie es an die Stromversorgung und / oder den Akku anschließen, es aufnehmen oder tragen.** *Wenn Sie beim Tragen des Elektrowerkzeugs den Finger am Schalter haben oder das Elektrowerkzeug eingeschaltet an die Stromversorgung anschließen, kann dies zu Unfällen führen.*
- d) **Entfernen Sie Einstellwerkzeuge oder Schraubenschlüssel, bevor Sie das Elektrowerkzeug einschalten.** *Ein Werkzeug oder Schlüssel, der sich in einem drehenden Teil des Elektrowerkzeugs befindet, kann zu Verletzungen führen.*



- e) **Vermeiden Sie eine abnormale Körperhaltung. Sorgen Sie für einen sicheren Stand und halten Sie jederzeit das Gleichgewicht.** *Dadurch können Sie das Elektrowerkzeug in unerwarteten Situationen besser kontrollieren.*
  - f) **Tragen Sie geeignete Kleidung. Tragen Sie keine weite Kleidung oder Schmuck.** *Halten Sie Haare und Kleidung fern von sich bewegenden Teilen. Lockere Kleidung, Schmuck oder lange Haare können von sich bewegenden Teilen erfasst werden.*
  - g) **Wenn Staubabsaug- und -auffangeinrichtungen montiert werden können, sind diese anzuschließen und richtig zu verwenden.** *Die Verwendung einer Staubabsaugung kann Gefährdungen durch Staub verringern.*
  - h) **Wiegen Sie sich nicht in falscher Sicherheit und setzen Sie sich nicht über die Sicherheitsregeln für Elektrowerkzeuge hinweg, auch wenn Sie nach vielfachem Gebrauch mit dem Elektrowerkzeug vertraut sind.** *Achtloses Handeln kann binnen Sekundenbruchteilen zu schweren Verletzungen führen.*
- #### 4. Verwendung und Behandlung des Elektrowerkzeugs
- a) **Überlasten Sie das Elektrowerkzeug nicht.** *Verwenden Sie für Ihre Arbeit das dafür bestimmte Elektrowerkzeug. Mit dem passenden Elektrowerkzeug arbeiten Sie besser und sicherer im angegebenen Leistungsbereich.*
  - b) **Benutzen Sie kein Elektrowerkzeug, dessen Schalter defekt ist.** *Ein Elektrowerkzeug, das sich nicht mehr ein- oder ausschalten lässt, ist gefährlich und muss repariert werden.*
  - c) **Ziehen Sie den Stecker aus der Steckdose und / oder entfernen Sie den abnehmbaren Akku, bevor Sie Geräteeinstellungen vornehmen, Einsatzwerkzeugteile wechseln oder das Elektrowerkzeug weglegen.** *Diese Vorsichtsmaßnahme verhindert den unbeabsichtigten Start des Elektrowerkzeugs.*
  - d) **Bewahren Sie unbenutzte Elektrowerkzeuge außerhalb der Reichweite von Kindern auf.** *Lassen Sie keine Personen das Elektrowerkzeug benutzen, die mit diesem nicht vertraut sind oder diese Anweisungen nicht gelesen haben. Elektrowerkzeuge sind gefährlich, wenn sie von unerfahrenen Personen benutzt werden.*
  - e) **Pflegen Sie Elektrowerkzeuge und Einsatzwerkzeug mit Sorgfalt. Kontrollieren Sie, ob bewegliche Teile einwandfrei funktionieren und nicht klemmen, ob Teile gebrochen oder so beschädigt sind, dass die Funktion des Elektrowerkzeugs beeinträchtigt ist.** *Lassen Sie beschädigte Teile vor dem Einsatz des Elektrowerkzeuges reparieren. Viele Unfälle haben ihre Ursache in schlecht gewarteten Elektrowerkzeugen.*
  - f) **Halten Sie Schneidwerkzeuge scharf und sauber.** *Sorgfältig gepflegte Schneidwerkzeuge mit scharfen Schneidkanten verklemmen sich weniger und sind leichter zu führen.*
  - g) **Verwenden Sie Elektrowerkzeug, Einsatzwerkzeug, Einsatzwerkzeuge usw. entsprechend diesen Anweisungen. Berücksichtigen Sie dabei die Arbeitsbedingungen und die auszuführende Tätigkeit.** *Der Gebrauch von Elektrowerkzeugen für andere als die vorgesehenen Anwendungen kann zu gefährlichen Situationen führen.*
  - h) **Halten Sie Griffe und Griffflächen trocken, sauber und frei von Öl und Fett.** *Rutschige Griffe und Griffflächen erlauben keine sichere Bedienung und Kontrolle des Elektrowerkzeugs in unvorhergesehenen Situationen.*

## 5. Verwendung und Behandlung des Akkuwerkzeugs

- a) **Laden Sie die Akkus nur in Ladegeräten auf, die vom Hersteller empfohlen werden.** Für ein Ladegerät, das für eine bestimmte Art von Akkus geeignet ist, besteht Brandgefahr, wenn es mit anderen Akkus verwendet wird.
- b) **Verwenden Sie nur die dafür vorgesehenen Akkus in den Elektrowerkzeugen.** Der Gebrauch von anderen Akkus kann zu Verletzungen und Brandgefahr führen.
- c) **Halten Sie den nicht benutzten Akku fern von Büroklammern, Münzen, Schlüsseln, Nägeln, Schrauben oder anderen kleinen Metallgegenständen, die eine Überbrückung der Kontakte verursachen könnten.** Ein Kurzschluss zwischen den Akkukontakten kann Verbrennungen oder Feuer zur Folge haben.
- d) **Bei falscher Anwendung kann Flüssigkeit aus dem Akku austreten. Vermeiden Sie den Kontakt damit.** Bei zufälligem Kontakt mit Wasser abspülen. Wenn die Flüssigkeit in die Augen kommt, nehmen Sie zusätzlich ärztliche Hilfe in Anspruch. Austretende Akkufflüssigkeit kann zu Hautreizungen oder Verbrennungen führen.
- e) **Benutzen Sie keinen beschädigten oder veränderten Akku.** Beschädigte oder veränderte Akkus können sich unvorhersehbar verhalten und zu Feuer, Explosion oder Verletzungsgefahr führen.
- f) **Setzen Sie einen Akku keinem Feuer oder zu hohen Temperaturen aus.** Feuer oder Temperaturen über 130 °C können eine Explosion hervorrufen.
- g) **Befolgen Sie alle Anweisungen zum Laden und laden Sie den Akku oder das Akkuwerkzeug niemals außerhalb des in der Betriebsanleitung angegebenen Temperaturbereichs.** Falsches Laden oder Laden außerhalb des zugelassenen Temperaturbereichs kann den Akku zerstören und die Brandgefahr erhöhen.



**VORSICHT! EXPLOSIONSGEFAHR! Laden Sie nicht aufladbare Batterien niemals auf.**



**Schützen Sie den Akku vor Hitze, z. B. auch vor dauernder Sonneneinstrahlung, Feuer, Wasser und Feuchtigkeit.**



**Es besteht Explosionsgefahr.**

### Erweiterte Sicherheitshinweise

- **Benutzen Sie keinen beschädigten oder veränderten Akku.** Beschädigte oder veränderte Akkus können sich unvorhersehbar verhalten und zu Feuer, Explosion oder Verletzungsgefahr führen.
- **Setzen Sie einen Akku keinem Feuer oder zu hohen Temperaturen aus.** Feuer oder Temperaturen über 130 °C (265°F) können eine Explosion hervorrufen.
- **Befolgen Sie alle Anweisungen zum Laden und laden Sie den Akku oder das Akkuwerkzeug niemals außerhalb des in der Betriebsanleitung angegebenen Temperaturbereichs.** Falsches Laden oder Laden außerhalb des zugelassenen Temperaturbereichs kann den Akku zerstören und die Brandgefahr erhöhen.

## 6. Service

- a) **Lassen Sie Ihr Elektrowerkzeug nur von qualifiziertem Fachpersonal und nur mit Original-Ersatzteilen reparieren.** *Damit wird sichergestellt, dass die Sicherheit des Elektrowerkzeugs erhalten bleibt.*
- b) **Warten Sie niemals beschädigte Akkus.** *Sämtliche Wartung von Akkus sollte nur durch den Hersteller oder bevollmächtigte Kundendienststellen erfolgen.*

### Gerätespezifische Sicherheitshinweise für Pendelhubstichsägen

Um Verletzungs- und Brandgefahr sowie Gesundheitsgefährdungen zu vermeiden:

- **Halten Sie das Elektrowerkzeug an den isolierten Griffflächen, wenn Sie Arbeiten ausführen, bei denen das Elektrowerkzeug verborgene Stromleitungen treffen kann.** *Der Kontakt mit einer spannungsführenden Leitung kann auch metallene Geräteteile unter Spannung setzen und zu einem elektrischen Schlag führen.*
- **Befestigen und sichern Sie das Werkstück mittels Zwingen oder auf andere Art und Weise an einer stabilen Unterlage.** *Wenn Sie das Werkstück nur mit der Hand oder gegen Ihren Körper halten, bleibt es labil, was zum Verlust der Kontrolle führen kann.*
- **Tragen Sie eine Staubschutzmaske!**
- **Wenn Sie NICHT besonders gut mit der Bedienung von Pendelhubstichsägen vertraut sind, bitten Sie eine qualifizierte Person um Rat.**
- **Vermeiden Sie, mit einem Holzsägeblatt auf Nägeln zu sägen. Das Werkstück sorgfältig prüfen und alle Nägel und Klammern entfernen, bevor die Maschine in Betrieb genommen wird.**
- **Stellen Sie sicher, dass das Sägeblatt durch den gesamten Hub hindurch immer über den Schwenkschuh und das Werkstück herausragt. Sägeblätter können zerbrechen, wenn sie das Werkstück oder die schwenkbare Fußplatte berühren.**
- **Sägen Sie keine übergroßen Werkstücke.**
- Sorgen Sie für ausreichenden Abstand über das Werkstück hinaus, bevor Sie mit dem Sägen beginnen, damit das Sägeblatt nicht den Boden, die Werkbank, usw. berührt.
- Achten Sie darauf, dass das Sägeblatt nicht das Werkstück berührt, bevor der Schalter eingeschaltet ist.
- **Halten Sie das Sägeblatt sauber und scharf.**
- **Verwenden Sie nur geeignete Sägeblätter. Verwenden Sie immer Sägeblätter, die für die Art des Werkstücks empfohlen werden.**
- **Lassen Sie das Werkzeug nicht unbeaufsichtigt laufen. Bedienen Sie das Werkzeug nur, wenn Sie es in der Hand halten.**
- **Lassen Sie nach Beendigung des Schnittes, den EIN/AUS-Schalter los und warten Sie, bis die Säge zum Stillstand gekommen ist, bevor Sie das Sägeblatt aus dem Werkstück ziehen.**
- **Halten Sie die die Griffe trocken, sauber und frei von Öl und Fett.** *Immer nur ein sauberes Tuch beim Reinigen benutzen. Verwenden Sie keine Lösungsmittel, Bremsflüssigkeiten, Benzin oder andere Erdölprodukte, um das Werkzeug zu reinigen, sonst könnten Sie die Kunststoffteile beschädigen.*

- **Bedienen Sie dieses Werkzeug nicht in einer gasförmigen oder explosionsfähigen Atmosphäre oder in der Nähe von explosiven Materialien.**
- **Keine Gewalt anwenden.** Drücken Sie fest gegen die schwenkbare Fußplatte für Sägearbeiten - zu wenig oder zu viel Druck kann dazu führen, dass das Sägeblatt springt, vibriert oder zerbricht.
- **Bedienen Sie die Säge niemals ohne Einsatz der schwenkbaren Fußplatte.** Die Spindel kann das Werkstück berühren und den Pendelhubmechanismus beschädigen.
- **Halten Sie das Werkzeug gut fest.**
- **Berühren Sie das Sägeblatt oder das Werkstück nicht sofort nach Beendigung des Sägevorgangs.** Er kann heiß sein und zu Hautverbrennungen führen.

### Sicherheitshinweise für Ladegeräte

- Dieses Gerät kann von Kindern ab 8 Jahren und darüber sowie von Personen mit verringerten physischen, sensorischen oder mentalen Fähigkeiten oder Mangel an Erfahrung und Wissen benutzt werden, wenn sie beaufsichtigt oder bezüglich des sicheren Gebrauchs des Gerätes unterwiesen wurden und die daraus resultierenden Gefahren verstehen. Kinder dürfen nicht mit dem Gerät spielen. Reinigung und Benutzer-Wartung dürfen nicht von Kindern ohne Beaufsichtigung durchgeführt werden.
- Wenn die Netzanschlussleitung dieses Gerätes beschädigt wird, muss sie durch den Hersteller oder seinen Kundendienst oder eine ähnlich qualifizierte Person ersetzt werden, um Gefährdungen zu vermeiden.
- Das Ladegerät ist nur für den Betrieb im Innenbereich geeignet.



**ACHTUNG!** Dieses Ladegerät kann nur die folgenden Batterien laden: Art. Nr.: 1291149 und Art. Nr.: 1291272.



**WARNUNG!** Betreiben Sie das Gerät nicht mit beschädigtem Kabel, Netzkabel oder Netzstecker. Beschädigte Netzkabel bedeuten Lebensgefahr durch elektrischen Schlag.

### Verhalten im Notfall

Machen Sie sich anhand dieser Bedienungsanleitung mit der Benutzung dieses Produkts vertraut. Prägen Sie sich die Sicherheitshinweise ein und halten Sie sich unbedingt daran. Dies hilft, Risiken und Gefahren zu vermeiden.

- Seien Sie bei der Nutzung dieses Produkts immer aufmerksam, damit Sie Gefahren frühzeitig erkennen und handeln können.** Rasches Einschreiten kann schwere Verletzungen und Sachschäden vermeiden.
- Schalten Sie das Produkt bei Fehlfunktionen umgehend aus.** Lassen Sie dieses von einer qualifizierten Fachkraft überprüfen und gegebenenfalls instand setzen, bevor Sie es wieder in Betrieb nehmen.

## Restrisiken

Die Betriebsanleitung zu diesem Elektrowerkzeug enthält ausführliche Hinweise zum sicheren Arbeiten mit Elektrowerkzeugen. Dennoch birgt jedes Elektrowerkzeug gewisse Restrisiken, die auch durch die vorhandenen Schutzvorrichtungen nicht völlig auszuschließen sind. Bedienen Sie deshalb Elektrowerkzeuge immer mit der notwendigen Vorsicht. Restrisiken können zum Beispiel sein:

- Berühren von beweglichen Teilen oder Einsatzwerkzeugen.
- Verletzung durch umher fliegende Werkstücke oder Werkstückteile.
- Brandgefahr bei unzureichender Belüftung des Motors.
- Beeinträchtigung des Gehörs bei Arbeiten ohne Gehörschutz.
- Lungenschäden, falls keine geeignete Staubschutzmaske getragen wird.

Ein sicheres Arbeiten hängt auch von der Vertrautheit des Bedienpersonals im Umgang mit dem jeweiligen Elektrowerkzeug ab! Entsprechende Maschinenkenntnis sowie umsichtiges Verhalten beim Arbeiten helfen, bestehende Restrisiken zu minimieren.



**WARNUNG! Dieses Elektrowerkzeug erzeugt während des Betriebs ein elektromagnetisches Feld. Dieses Feld kann unter bestimmten Umständen aktive oder passive medizinische Implantate beeinträchtigen.**

Um die Gefahr von ernsthaften oder tödlichen Verletzungen zu verringern, empfehlen wir Personen mit medizinischen Implantaten ihren Arzt und den Hersteller vom medizinischen Implantat zu konsultieren, bevor das Elektrowerkzeug bedient wird.

## Bedienungsanleitung

---

### Teilebeschreibung

- |  |   |
|--|---|
| 1. EIN-/AUS-Schalter                       | 14. Akku-Ladestandsanzeige                              |
| 2. Einschaltperre                          | 15. Taste-Akkustand                                     |
| 3. Sägeblattschutz                         | 16. Schnell-Ladegerät (nicht im Lieferumfang enthalten) |
| 4. Schnellspannfutter                      | 17. Grüne Kontroll-LED                                  |
| 5. Sägeblattführung                        | 18. Rote Kontroll-LED                                   |
| 6. Innensechskantschlüssel                 | 19. LED-Arbeitsleuchte                                  |
| 7. Absaugadapter                           | 20. Feststellschraube für den Parallelanschlag          |
| 8. Feststellschraube                       | 21. Parallelanschlag                                    |
| 9. Fußplatte                               | 22. HCS Sägeblatt für Holz (2x)                         |
| 10. Schnittwinkeleinstellung               | 23. HSS Sägeblatt für Metall (1x)                       |
| 11. Pendelhubschalter                      | 24. Schalter Späneblasvorrichtung                       |
| 12. Taste zur Entriegelung des Akkus       |   |
| 13. Akku (nicht im Lieferumfang enthalten) |   |

## Vor der Inbetriebnahme

### Vorbereitung

Überprüfen der Akku-Pendelhubstichsäge und des Verpackungsinhalts

1. Entfernen Sie das Verpackungsmaterial und alle Schutzfolien.
2. Prüfen Sie, ob die Akku-Pendelhubstichsäge oder die einzelnen Teile Schäden aufweisen. In diesem Falle benutzen Sie das Gerät bitte nicht. Kontaktieren Sie in diesem Fall unseren Kundendienst oder wenden Sie sich an eine Kaufland-Filiale in Ihrer Nähe.
3. Prüfen Sie, ob die Lieferung vollständig ist.

### Akku laden (siehe Abb. H)



**WARNUNG! Stromschlaggefahr! Ziehen Sie immer den Netzstecker, bevor Sie den Akku aus dem Ladegerät nehmen bzw. einsetzen.**



**HINWEIS:** Laden Sie den Akku nie, wenn die Umgebungstemperatur unterhalb 10°C oder oberhalb 40°C liegt. Soll ein Lithium-Ionen-Akku längere Zeit gelagert werden, muss regelmäßig der Ladezustand kontrolliert werden. Der optimale Ladezustand liegt zwischen 50 % und 80 %. Das Lagerungsklima soll kühl und trocken sein in einer Umgebungstemperatur zwischen 10°C und 20°C.

Der Akku (13) ist nur auf einen niedrigen Pegel vorgeladen. Daher muss der Akku (13) vor der ersten Verwendung aufgeladen werden. Wenn die Akku-Ladestandsanzeige (14) einen niedrigen Batteriestand anzeigt, (rotes Licht), laden Sie den Akku (13) auf.

- Stecken Sie den Akku (13) in das Schnell-Ladegerät (16).
- Stecken Sie den Netzstecker in die Steckdose. Die rote Kontroll-LED (18) leuchtet.
- Die grüne Kontroll-LED (17) signalisiert Ihnen, dass der Ladevorgang abgeschlossen und der Akku (13) einsatzbereit ist.



**ACHTUNG!**

**Wenn Sie das Elektrowerkzeug über längere Zeit benutzen, kann der Akku heiß werden und den Temperaturschutz des Akkus auslösen. Ein heißer Akku kann zwar direkt in das Ladegerät eingesetzt werden, der Ladevorgang beginnt jedoch erst, wenn die Akkutemperatur auf einen akzeptablen Temperaturbereich abgekühlt ist. Das Ladegerät beginnt dann automatisch mit dem Laden.**

- rote Kontroll-LED (18) leuchtet: der Akku wird geladen
- grüne Kontroll-LED (17) leuchtet:
  - a) der Akku ist vollständig aufgeladen
  - b) der Akku ist zu heiß und befindet sich im Temperaturschutz-Modus. Sobald der Akku abgekühlt ist beginnt der Ladevorgang und die rote Kontroll-LED (18) leuchtet.
- Schalten Sie das Ladegerät zwischen aufeinanderfolgenden Ladevorgängen für mindestens 15 Minuten ab. Ziehen Sie dazu den Netzstecker.
- Laden Sie einen Akku niemals unmittelbar nach dem Schnell-Ladevorgang ein zweites Mal auf. Es besteht die Gefahr, dass der Akku (13) überhitzt und dadurch die Lebensdauer des Akkus verringert wird.

Problemanalyse für den Ladevorgang von Akku und Schnell-Ladegerät		
Akku-Display-LED	Schnell-Ladegerät	Fehleranalyse
↓	↓	→
leuchtet	rote Kontroll-LED leuchtet	Akku wird geladen
	grüne Kontroll-LED leuchtet	Akku ist vollständig aufgeladen
leuchtet nicht	grüne Kontroll-LED leuchtet zunächst für 20-30 Minuten, danach erleuchtet die rote Kontroll-LED	Temperaturschutz des Akkus hat ausgelöst. Warten Sie, bis die rote Kontroll-LED aufleuchtet und der Ladevorgang beginnt
	rote Kontroll-LED leuchtet	Akkustand niedrig, Akku wird geladen
	grüne Kontroll-LED leuchtet (permanent)	Akku ist womöglich defekt. Bitte kontaktieren Sie unsere Service-Hotline oder eine Fachwerkstatt

### Akkustand prüfen

- Drücken Sie zum Prüfen des Akkuzustands die Taste-Akkustand (15). Der Zustand bzw. die Restleistung wird in der Akku-Ladestandsanzeige (14) wie folgt angezeigt:
  - ROT/ORANGE /GRÜN = maximale Ladung
  - ROT/ORANGE = mittlere Ladung
  - ROT = schwache Ladung - Akku aufladen

### Akku-Pack ins Gerät einsetzen/entnehmen (siehe Abb. E)

#### Akku-Pack einsetzen:

- Lassen Sie den Akku (13) in den Griff einrasten.
- Die Akku-Pendelhubstichsäge ist nun betriebsbereit.

#### Akku-Pack entnehmen:

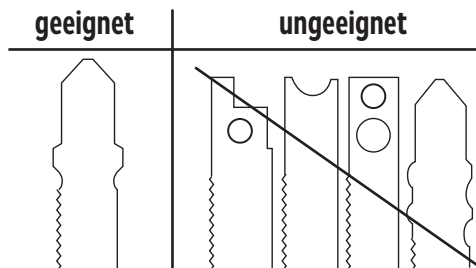
- Drücken Sie die Taste zur Entriegelung des Akkus (12) und entnehmen Sie den Akku (13).

### Vor der Inbetriebnahme

#### Originalzubehör / -zusatzgeräte

- Benutzen Sie nur Zubehör und Zusatzgeräte, die in der Bedienungsanleitung angegeben sind bzw. deren Aufnahme mit dem Gerät kompatibel ist.

**HINWEIS:** Sie können jedes Sägeblatt verwenden, vorausgesetzt, es ist mit der passenden Aufnahme (Einnockenschaft) versehen.



## Sägeblatt montieren / wechseln (siehe Abb. B)



**WARNUNG!** Nehmen Sie den Akku vor allen Arbeiten am Elektrowerkzeug (z. B. Wartung, Werkzeugwechsel etc.) sowie bei dessen Transport und Aufbewahrung aus dem Elektrowerkzeug. Bei unbeabsichtigtem Betätigen des EIN-/AUS-Schalters (1) besteht Verletzungsgefahr.

- Klappen Sie den Sägeblattschutz (3) hoch.
- Drehen Sie das Schnellspannfutter (4) und halten Sie es gedreht.
- Drücken Sie das benötigte Sägeblatt bis zum Anschlag in das Schnellspannfutter (4).
- Achten Sie darauf, dass das Sägeblatt in der Schiene der Sägeblattführung (5) liegt.
- Lassen Sie das Schnellspannfutter (4) los, es muss in seine Ausgangsposition zurückkehren.
- Das Sägeblatt ist nun verriegelt.
- **ACHTUNG!** Die Zähne des Sägeblattes müssen dabei nach vorne zeigen.
- Klappen Sie den Sägeblattschutz (3) wieder herunter.
- Zum lösen bzw. wechseln des Sägeblattes gehen Sie in umgekehrter Reihenfolge vor.

## Parallelanschlag montieren (Abb. J)

Der Parallelanschlag (21) kann links oder rechts am Gerät befestigt werden.

- Lösen Sie die beiden Feststellschrauben für den Parallelanschlag (20) der Einschuböffnungen.
- Schieben Sie den Parallelanschlag (21) in die Einschuböffnungen.
- Schrauben Sie die beiden Feststellschrauben für den Parallelanschlag (20) wieder fest.

## Spanabsaugung anschließen

Der Absaugadapter (7) kann an ein Staubabsaugungssystem oder Staubsauger angeschlossen werden, Dies ermöglicht ein permanentes Absaugen des Staubs während des Sägens.



**WARNUNG!** Bitte verwenden Sie weder eine Staubabsaugungsanlage noch einen Staubsauger beim Schneiden von Metall! Funken könnten die abgesägten Holzspäne oder den Saugfilter entzünden!

## LED-Arbeitsleuchte

- Die LED-Arbeitsleuchte (19) ermöglicht das Ausleuchten des Arbeitens bei ungünstigen Lichtverhältnissen.
- Die LED-Arbeitsleuchte (19) leuchtet automatisch, sobald Sie das Gerät einschalten.

## Bedienung



**WARNUNG!** Nehmen Sie den Akku vor allen Arbeiten am Elektrowerkzeug (z. B. Wartung, Werkzeugwechsel etc.) sowie bei dessen Transport und Aufbewahrung aus dem Elektrowerkzeug. Bei unbeabsichtigtem Betätigen des EIN-/AUS-Schalters (1) besteht Verletzungsgefahr.

## Schnittwinkel einstellen (siehe Abb. F und G)

- Drehen Sie die Akku-Pendelhubstichsäge um.
- Nehmen Sie den Innensechskantschlüssel (6) und lösen die Feststellschrauben (8) der Fußplatte (9).
- Bewegen Sie die Fußplatte (9) leicht nach hinten. Sie kann nun mithilfe der Winkelskala auf der Fußplatte auf den gewünschten Winkel (zwischen 0° und 45°) geneigt werden.
- Stellen Sie den gewünschten Schnittwinkel ein.
- Markierungen an der Fußplatte (9) helfen Ihnen, den korrekten Winkel einzustellen.
- Schieben Sie die Fußplatte (9) zurück, damit diese wieder einrastet.
- Schrauben Sie die Feststellschrauben (8) wieder fest an.



**HINWEIS:**

Für präzises Arbeiten ist es notwendig, einen Probeschnitt durchzuführen. Prüfen Sie den Probeschnitt und stellen Sie den Winkel solange ein, bis der richtige Winkel erreicht ist. Die Sägeblattführung unterstützt das Sägeblatt beim Sägen und muss permanent gegen die Rückkante des Sägeblattes angedrückt bleiben.

**Pendelhub einstellen (Abb. C)**

- Sie können mit dem Pendelhubschalter (11) die Pendelbewegung des Sägeblattes einstellen.
- Ohne Pendelbewegung (Stellung „0“) erzielen Sie feine und saubere Schnittkanten.
- Stellen Sie bei dünnen Werkstücken den Pendelhub ab.
- Mit aktiviertem Pendelhub (Stellung 1 - 3) erzielen Sie einen zunehmend schnelleren Arbeitsfortschritt.

**Ein- und ausschalten (Abb. D)****Einschalten**

- Drücken Sie zuerst die Einschaltsperrleiste (2) und dann den EIN-/AUS-Schalter (1). Lassen Sie danach die Einschaltsperrleiste (2) wieder los.

**Ausschalten**

- Lassen Sie den EIN-/AUS-Schalter (1) los.

**Spanblasfunktion****Spanblasfunktion einschalten**

- Die Akku-Pendelhubstichsäge verfügt über eine Spanblasfunktion, welche auch zur Unterstützung der Absaugfunktion genutzt werden kann.
- **Einschalten:** Schieben Sie den Schalter Späneblasvorrichtung (24) nach vorne.
- **Ausschalten:** Schieben Sie den Schalter Späneblasvorrichtung (24) nach hinten.

**Hubzahl einstellen**

- Leichter Druck auf den EIN-/AUS-Schalter (1) bewirkt eine niedrige Hubzahl.
- Mit zunehmendem Druck erhöht sich die Hubzahl.

**Hinweis:**

- Verwenden Sie für hartes Material (z.B. Metall) eine geringe Hubzahl.
- Verwenden Sie für weiches Material (z.B. Holz) eine schnelle Hubzahl.

**Arbeitshinweise zum Sägen**

- Prüfen Sie das zu bearbeitende Material auf Fremdkörper wie Nägel, Schrauben etc. und entfernen Sie diese.
- Achten Sie darauf, dass die Lüftungsschlitze nicht verdeckt werden.
- Gerät einschalten und erst dann an das zu bearbeitende Material heranzuführen.
- Schalten Sie das Gerät sofort aus, wenn das Sägeblatt verklemmt.
- Passen Sie Sägeblatt und Hubzahl dem zu bearbeitenden Material an.
- Es sind für jeden Einsatzzweck Ihrer Säbelsäge optimierte Sägeblätter in verschiedenen Längen im Handel erhältlich.
- Sägen Sie das Material mit gleichmäßigem Vorschub.

**Metall sägen**

1. Beim Schneiden von Metallen IMMER das Metallwerkstück festklemmen!
2. Gehen Sie äußerst vorsichtig vor, und bewegen Sie während des Schneidens sehr langsam nach vorn. Verwenden Sie langsamere Geschwindigkeiten/ Hubzahl. Das Sägeblatt NICHT verdrehen, verbiegen oder forcieren.

3. Zum Schneiden von Metallen sollten Sie ein geeignetes Kühl-/Schmiermittel verwenden. Tragen Sie das Schmiermittel während des Schneidens in regelmäßigen Abständen auf das Sägeblatt oder das Werkstück auf, um die Temperatur am Sägeblatt zu vermindern.
4. Wenn die Säge während des Sägens springt oder abrupte Bewegungen macht, verwenden Sie ein Sägeblatt mit feiner Verzahnung.
5. Wenn das Sägeblatt beim Schneiden von weichem Metall verstopft, wechseln Sie auf ein Sägeblatt mit größerer Verzahnung.
6. Für einfacheres Schneiden, sollten Sie das Sägeblatt zum Schneiden von Stahl mit einem Wachsstift (falls verfügbar) oder Schneidöl schmieren.
7. Dünnes Metall sollte zwischen zwei Stücken Holz oder fest auf einem einzigen Stück Holz (Holz oben auf dem Metall) eingeklemmt werden. Die Schnittlinien oder das Design auf dem oberen Stück Holz zeichnen.
8. Beim Sägen von Aluminium Strangpressprofilen oder Winkelleisen, das Werkstück falls möglich in einen Schraubstock spannen und nahe am Schraubstock sägen.
9. Beim Sägen von Rohren mit einem Durchmesser, der größer als das Sägeblatt ist, einen Schnitt in die Rohrwand machen, dann das Sägeblatt in den Schnitt einführen und das Rohr während des Sägens drehen.

## Wartung und Lagerung

- Die Akku-Pendelhubstichsäge ist wartungsfrei.
- Sollten Sie das Gerät längere Zeit nicht benutzen, entnehmen Sie den Akku aus dem Gerät und lagern Sie beides an einem sauberen, trockenen Ort ohne direkte Sonneneinstrahlung.
- Die empfohlene Lagertemperatur für Gerät und Akku liegt zwischen 10°C und 20°C.
- Die empfohlene Arbeitstemperatur für Gerät und Akku liegt zwischen 10°C und 50°C.
- Soll ein Lithium-Ionen-Akku längere Zeit gelagert werden, muss regelmäßig der Ladezustand kontrolliert werden. Der optimale Ladezustand liegt zwischen 50 % und 80 %. Das optimale Lagerungsklima ist kühl und trocken.
- Warten Sie niemals beschädigte Akkus. Sämtliche Wartung von Akkus sollte nur durch eine Fachwerkstatt erfolgen.

**Hinweis:** Nicht aufgeführte Ersatzteile (wie z. B. Akku, Ladegerät) können Sie über unsere Service-Hotline (siehe Kapitel „Service“) bestellen.

## Reinigen und Pflege



**ACHTUNG! Ziehen Sie immer den Akku aus dem Gerät, bevor Sie es reinigen.**

- Das Gerät muss stets sauber, trocken und frei von Öl oder Schmierfetten sein.

- Es dürfen keine Flüssigkeiten in das Innere der Geräte gelangen.
- Verwenden Sie zum Reinigen des Gehäuses ein trockenes Tuch. Verwenden Sie niemals Benzin, Lösungsmittel oder Reiniger, die Kunststoff angreifen.
- Stellen Sie sicher, dass die Akku-Pendelhubstichsäge und das Zubehör vollständig trocken sind.
- Entfernen Sie Staub und Späne durch Ausblasen mit Druckluft oder mit einem Pinsel.

## Entsorgung



### Verpackung entsorgen

Die Produktverpackung besteht aus recyclingfähigen Materialien. Entsorgen Sie die Verpackungsmaterialien entsprechend ihrer Kennzeichnung bei den öffentlichen Sammelstellen bzw. gemäß den landesspezifischen Vorgaben.



### Entsorgungshinweise zu elektrischen Artikeln

Entsorgen Sie Elektrogeräte nicht über den Hausmüll. Gemäß europäischer Richtlinie 2012/19/EU über Elektro- und Elektronik-Altgeräte und Umsetzung in nationales Recht müssen verbrauchte Elektrogeräte getrennt gesammelt und einer umweltgerechten Wiederverwertung zugeführt werden.

## Recycling-Alternative zur Rücksendeaufforderung:

Der Eigentümer des Elektrogerätes ist alternativ anstelle Rücksendung zur Mitwirkung bei der sachgerechten Verwertung im Falle der Eigentumsaufgabe verpflichtet. Das Altgerät kann hierfür auch einer Rücknahmestelle überlassen werden, die eine Beseitigung im Sinne des nationalen Kreislaufwirtschafts und Abfallgesetzes durchführt. Nicht betroffen sind den Altgeräten beigelegte Zubehörteile und Hilfsmittel ohne Elektrobestandteile.

### Hinweise zu batteriebetriebenen Artikeln

- Bitte folgen Sie den Anweisungen des Batterien-Herstellers!
- Verwenden Sie nur die empfohlenen Batterien oder einen ähnlichen Typ!
- Verwenden Sie keine verschiedenen Typen von Batterien oder neue und gebrauchte Batterien zusammen!
- Stellen Sie die richtige Polarität beim Einlegen der Batterien sicher!
- Entfernen Sie die Batterien aus dem Gerät, falls dieses über einen längeren Zeitraum nicht benutzt wird!
- Entfernen Sie leere Batterien aus dem Gerät!
- Laden Sie keine nicht wieder aufladbare Batterien!

### Technische Daten

<b>Modell:</b>	1296306
Typ:	Akku-Pendelhubstichsäge
Bemessungsspannung:	20 V --- (Gleichstrom)
Leerlaufdrehzahl:	0 - 3000 min <sup>-1</sup>
Max. Schnitttiefe in Holz:	80 mm
Max. Schnitttiefe in Aluminium:	12 mm
Max. Schnitttiefe in Metall:	5 mm
Schnittwinkelbereich:	0 - 45°
Schutzart:	IPX0

### HINWEIS: Akku und Ladegerät sind nicht im Lieferumfang enthalten!

- Dieses Gerät kann ausschließlich mit Akkus der „20V Power Tools Familie“: Art. Nr.: 1291149 und Art. Nr.: 1291272 betrieben werden (nicht im Lieferumfang enthalten):

- Die Versorgungsklemmen dürfen nicht kurzgeschlossen werden!
- Zu entsorgende Batterien nicht ins Feuer werfen!
- Außerhalb der Reichweite von Kindern aufbewahren!



### Akku entsorgen

Li-Ion

Batterien gehören nicht in den Hausmüll. Als Verbraucher sind Sie gesetzlich verpflichtet, gebrauchte Batterien zurückzugeben. Sie können Ihre alten Batterien bei einer öffentlichen Sammelstelle Ihrer Gemeinde oder im Handel abgeben. Batterien enthalten Schadstoffe, die die Umwelt durch die falsche Entsorgung kontaminieren können und sich auf die menschliche Gesundheit auswirken. Entfernen Sie den Akku aus dem Elektrogerät bevor Sie diesen entsorgen.

### Weitere Entsorgungshinweise

Geben Sie das Elektroaltgerät so zurück, dass seine spätere Wiederverwendung oder Verwertung nicht beeinträchtigt wird. Elektroaltgeräte können Schadstoffe enthalten. Bei falschem Umgang oder Beschädigung des Gerätes können diese bei der späteren Verwertung des Gerätes zu Gesundheitsschäden oder Gewässer- und Bodenverunreinigungen führen.

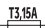
**20V ONE**  
BATTERY  
FOR ALL


<b>Modell:</b>	1291149
Typ:	Lithium-Ionen-Akku
Bemessungsspannung:	20 V $\text{---}$ (Gleichstrom)
Kapazität	2,0Ah
Zellen:	5
Schutzart:	IPX0

<b>Modell:</b>	1291272
Typ:	Lithium-Ionen-Akku
Bemessungsspannung:	20 V $\text{---}$ (Gleichstrom)
Kapazität	4,0Ah
Zellen:	10
Schutzart:	IPX0

- Verwenden Sie zum Laden des Akku-Packs nur Akku-Schnellladegeräte der „20V Power Tools Familie“: Art. Nr. 1291289 (nicht im Lieferumfang enthalten).



<b>Modell:</b>	1291289
<b>EINGANG</b>	
<b>Bemessungsspannung:</b>	220-240 V ~ (Wechselstrom) , 50 Hz, 0,4 A
<b>Sicherung (innen):</b>	3,15 A 

<b>AUSGANG</b>	
<b>Bemessungsspannung:</b>	21V $\text{---}$ (Gleichstrom)
<b>Bemessungsstrom:</b>	2,5A
<b>Ladedauer:</b>	ca. 60 Minuten (2,0Ah) ca. 120 Minuten (4,0Ah)
<b>Schutzklasse:</b>	II /  (Doppelisolierung)

<b>Geräuschemissionswert</b>	
Schalldruckpegel $L_{PA}$ :	93,1 dB (A)
Unsicherheit $K_{PA}$ :	5 dB
Schallleistungspegel: $L_{WA}$ :	104,1 dB (A)
Unsicherheit $K_{WA}$ :	5 dB

**Tragen Sie einen Gehörschutz!** Die Einwirkung von Lärm kann Gehörverlust bewirken.

### Schwingungsemissionswert

Schwingungsemissionswert (Sägen von Holz) $a_{h1}$ :	6,980 $m/s^2$
Unsicherheit K:	1,5 $m/s^2$
Schwingungsemissionswert (Sägen von Metall) $a_{h1}$ :	7,430 $m/s^2$
Unsicherheit K:	1,5 $m/s^2$

### HINWEIS

- Die angegebenen Schwingungsgesamtwerte und die angegebenen Geräuschemissionswerte sind nach einem genormten Prüfverfahren gemessen worden und können zum Vergleich eines Elektrowerkzeugs mit einem anderen verwendet werden.
- Die angegebenen Schwingungsgesamtwerte und die angegebenen Geräuschemissionswerte können auch zu einer vorläufigen Einschätzung der Belastung verwendet werden.



### WARNUNG!

- Die Schwingungs- und Geräuschemissionen können während der tatsächlichen Benutzung des Elektrowerkzeugs von den Angabewerten abweichen, abhängig von der Art und Weise, in der das Elektrowerkzeug verwendet wird, insbesondere, welche Art von Werkstück bearbeitet wird.
- Versuchen Sie, die Belastung so gering wie möglich zu halten. Beispielhafte Maßnahmen zur Verringerung der Vibrationsbelastung sind das Tragen von Handschuhen beim Gebrauch des Werkzeugs und die Begrenzung der Arbeitszeit. Dabei sind alle Anteile des Betriebszyklus zu berücksichtigen (beispielsweise Zeiten, in denen das Elektrowerkzeug abgeschaltet ist, und solche, in denen es zwar eingeschaltet ist, aber ohne Belastung läuft).

## Service



### WARNUNG!

- Lassen Sie Ihre Geräte von der Servicestelle oder einer Elektrofachkraft und nur mit Original-Ersatzteilen reparieren. Damit wird sichergestellt, dass die Sicherheit des Gerätes erhalten bleibt.
- Lassen Sie den Austausch des Steckers oder der Netzleitung vom Ladegerät immer vom Hersteller des Gerätes oder seinem Kundendienst ausführen. Damit wird sichergestellt, dass die Sicherheit des Gerätes erhalten bleibt.

Für Ersatzteile oder Reparaturen kontaktieren Sie bitte unseren Servicepartner:

### SWAP-Europe Service Hotline:

- Deutschland: +4932221853206
- Kroatien: +38513000672
- Tschechien: +420228886070
- Polen: +48221043761
- Rumänien / Moldawien: +40316300310
- Slowakei: +421233006911
- Bulgarien: +35924917348

Website: [services.swap-europe.com](https://services.swap-europe.com)

E-mail: [contact@swap-europe.com](mailto:contact@swap-europe.com)

**Hinweis:** Alle Reparaturanforderungen werden zuerst von SWAP überprüft und validiert, dann ausgeführt und je nach Bedarf an die Reparaturstationen weitergeleitet.

### EG-Konformitätserklärung

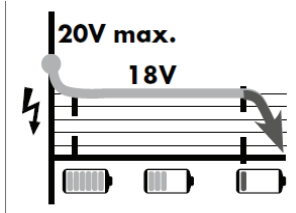


Angaben und Normen finden Sie auf der beigelegten EG-Konformitätserklärung.



Všechny výrobky a nabíječky MyProject® a Countryside® série „20V Power Tools“ jsou kompatibilní s Li-Ion akumulátorem výr. č.: 1291149 a výr. č.: 1291272

**20V ONE**  
BATTERY  
FOR ALL



## Obsah

Před prvním použitím.....	23
Rozsah dodávky .....	23
Vysvětlení symbolů.....	23
Stanovený účel.....	24
Bezpečnost.....	25
Návod k použití.....	31
Před uvedením do provozu .....	31
Údržba a uskladnění.....	35
Čištění a péče.....	36
Likvidace.....	36
Technické údaje.....	37
Servis.....	39
ES prohlášení o shodě.....	39

## Před prvním použitím

Před používáním výrobku se seznámte se všemi pokyny k použití a bezpečnostními pokyny. Výrobek používejte jen v souladu s popisem a stanoveným účelem. Uschovejte tento návod k použití pro pozdější použití. Budete-li předávat tento výrobek další osobě, předajte jí i všechny podklady.

**DŮLEŽITÉ, NÁVOD SI USCHOVEJTE PRO POZDĚJŠÍ POUŽITÍ A PEČLIVĚ SI JEJ PŘEČTĚTE!**

## Rozsah dodávky

- 1 aku přímočará pila
- 2 HCS pilové listy na dřevo
- 1 HSS pilový list na kov
- 1 ochrana proti napětovým trhlinám (předmontováno)
- 1 ochrana pilového listu (předmontováno)
- 1 adaptér pro externí odsávání prachu
- 1 paralelní doraz
- 1 úložný kufřík
- 1 návod k použití

Zkontrolujte výrobek na úplnost dílů, jakož i na škody vzniklé přepravou.

Výrobek nepoužívejte, pokud je poškozený! V případě poškození se obraťte na svou prodejnu Kaufland.

## Vysvětlení symbolů

V tomto návodu k použití, na výrobku a na obalu jsou použity následující označení a symboly.



Před prvním použitím si přečtěte návod k použití!



**Výstraha!** Toto označení označuje nebezpečí se středním stupněm, které může v případě, že se mu nezamezí, vést k smrti nebo těžkým zraněním.



Pozor! Toto označení varuje před možnými věcnými škodami.



Noste ochranu zraku.



Noste ochranu sluchu.



Noste ochranu dýchání.



Max. hloubka řezu (do dřeva): 80 mm



Max. hloubka řezu (do kovu): 5 mm



Max. hloubka řezu (do hliníku): 12 mm



Elektronická regulace počtu zdvihů: 0-3000/min.



Délka zdvihu: cca 22 mm



Nevhazujte do ohně!



Nevhazujte do vody.



Nevystavujte teplotám nad 50 °C.



Tímto symbolem označené výrobky splňují všechny příslušné evropské předpisy.



Tento symbol Vám poskytuje užitečné dodatečné informace ohledně montáže nebo provozu.



Tímto symbolem označené výrobky odpovídají třídě ochrany II (dvojitá izolace).



Použitá elektrická a elektronická zařízení nevyhazujte do domovního odpadu!



Lithium-iontový akumulátor nevyhazujte do domovního odpadu!

## Stanovený účel

Nářadí slouží k řezání a pro výřezy do dřeva, plastu, kovu, keramických desek a gumy, zatímco je pevně přidržováno k obrobku. Je vhodné pro přímé a zakřivené řezy s úhlem šikmého řezu do 45°. Jakékoliv jiné použití nebo pozměnění výrobku bude považováno za použití v rozporu se stanoveným účelem a představuje značné nebezpečí zranění. Za škody vzniklé v důsledku nevhodného použití nenese výrobce žádnou odpovědnost. Výrobek není určen pro komerční použití.



## Zbytkové nebezpečí

I přes správné použití nelze zcela vyloučit určité nebezpečí.

Vzhledem ke konstrukci aku přímočaré pily mohou vzniknout následující nebezpečí:

- v případě delšího použití výrobku nebo nesprávného vedení a údržby poškození zdraví spojeno s vibracemi,
- abyste zamezili zraněním a věcným škodám, které vzniknou vymrštěnými díly nebo držáky nástrojů, které prasknou při používání,
- poškození zdraví prací s jedovatými látkami nebo takovými, které představují nebezpečí pro zdraví (např. azbest).

**POZOR!** Při používání elektrického nářadí je třeba za účelem ochrany proti úrazu elektrickým proudem, zraněním a požárům přijmout následující základní bezpečnostní opatření. Před použitím elektrického nářadí dbejte na všechny tyto pokyny a uložte je na bezpečném místě. Pokud nebudete důsledně dbát následujících pokynů, mohlo by to vést k úrazu elektrickým proudem, požáru a/nebo těžkým zraněním.

Před zahájením práce je třeba, aby si každý uživatel přečetl návod k použití a zejména bezpečnostní pokyny a dbal na ně.

Tento výrobek smějí používat jen osoby, které jsou obeznámeny s použitím aku přímočaré pily a s tím spojeným nebezpečím.

Výrobce této aku přímočaré pily neručí za škody nebo zranění, které vznikly na samotném výrobku, a sice v následujících případech:

- nesprávné použití,
- nedodržení návodu k použití,
- opravy třetími osobami, neautorizovanými servisy,
- montáž nebo výměna neoriginálních náhradních dílů,
- poruchy elektrického systému v důsledku nedodržování směrnic a předpisů ohledně elektřiny.

Dodatečně k bezpečnostním pokynům uvedeným v tomto návodu k použití byste měli bezpodmínečně dbát také na platné předpisy ohledně použití aku přímočaré pily.

Dodatečně k bezpečnostním pokynům uvedeným v tomto návodu k použití a platným předpisům je třeba dbát také na obecně platná technická pravidla při provozu aku přímočaré pily.

## Bezpečnost

Před prvním použitím výrobku si pečlivě přečtěte následující bezpečnostní pokyny. Pro bezpečné použití dbejte na všechny následující bezpečnostní pokyny.

### **Výstraha!**

#### • **Nebezpečí úrazu dětí a malých dětí!**

Děti nenechávejte nikdy bez dozoru s obalovým materiálem! Hrozí nebezpečí udušení, děti často podceňují nebezpečí! Nebezpečí ohrožení života a úrazu batolat a dětí!

#### • **Pozor, nebezpečí poranění!**

Dbejte na to, aby byly všechny díly nepoškozené. Poškozené díly mohou ovlivňovat bezpečnost a stabilitu.

## • Všeobecné bezpečnostní pokyny

Před použitím výrobku dbejte na jeho stabilitu. Výrobek používejte správně a jen v souladu se stanoveným účelem. Veškeré díly držte mimo dosah otevřeného ohně.

### Bezpečnostní pokyny

- **NEBEZPEČÍ OHROŽENÍ ŽIVOTA!** Baterie mohou při spolknutí představovat nebezpečí života. Pokud dojde k spolknutí baterie, okamžitě vyhledejte lékařskou pomoc.
- Nevystavujte výrobek nikdy vysokým teplotám a vlhkosti, jinak by mohlo dojít k jeho poškození.



### Všeobecné bezpečnostní pokyny pro elektrické nářadí

**Výstraha! Přečtěte si všechny bezpečnostní pokyny, pokyny, ilustrace a technické údaje k tomuto elektrickému nářadí.** *Nedodržování následujících pokynů může vést k úrazu elektrickým proudem, požáru a/nebo k těžkým zraněním.*

**Bezpečnostní pokyny a informace uschovejte pro budoucí použití.** *Označení „elektrické nářadí“ použité v bezpečnostních pokynech se vztahuje jak na síťové elektrické nářadí (s přívodním kabelem), tak na akumulátorové elektrické nářadí (bez přívodního kabelu).*

#### 1. Bezpečnost v pracovním prostoru

- Udržujte pracovní prostor v čistotě a dobře osvětlený.** *Nepořádek nebo neosvětlený pracovní prostor mohou vést k nehodám.*
- S elektrickým nářadím nepracujte v prostorách ohrožených výbuchem, v nichž jsou skladovány hořlavé kapaliny, plyny nebo prachy.** *Při činnosti elektrického nářadí vznikají jiskry, které mohou zapálit prach nebo páry.*
- Při používání elektrického nářadí zabraňte přístupu dětí a dalších osob.** *Při vyrušení můžete ztratit kontrolu nad elektrickým nářadím.*

#### 2. Elektrická bezpečnost

- Zástrčka elektrického nářadí musí odpovídat síťové zásuvce.** *Zástrčka se nesmí nijak upravovat. Pro elektrické nářadí chráněné zemněním nepoužívejte rozdvojky ani prodlužovací kabely.* *Neupravované zástrčky a vhodné zásuvky zmenšují riziko úrazu elektrickým proudem.*
- Vyhnete se tělesnému kontaktu s uzemněnými předměty, jako jsou trubky, tělesa topení, sporáky a chladničky.** *Pokud je Vaše tělo uzemněno, vzrůstá nebezpečí úrazu elektrickým proudem.*
- Elektrické nářadí chraňte před deštěm a vlhkem.** *Vniknutí vody do elektrického nářadí zvyšuje riziko úrazu elektrickým proudem.*
- Přívodní kabel nepoužívejte k nošení elektrického nářadí, jeho zavěšování, ani k vytahování zástrčky ze zásuvky.** *Chraňte přívodní kabel před horkem, olejem, ostrými hranami a pohyblivými částmi.* *Poškozené nebo zamotané přívodní kabely zvyšují nebezpečí úrazu elektrickým proudem.*
- Použití přívodního kabelu vhodného pro venkovní použití snižuje nebezpečí úrazu elektrickým proudem.** *Při použití elektrického nářadí ve venkovním prostoru použijte prodlužovací kabel vhodný pro venkovní použití.*

- f) **Je-li nutno elektrické nářadí použít ve vlhkém prostředí, používejte proudový chránič.** *Použití proudového chrániče snižuje nebezpečí úrazu elektrickým proudem.*

### 3. Bezpečnost osob

- a) **Budte pozorní, dávejte pozor na to, co děláte, a když používáte elektrické nářadí, přistupujte k práci s rozmyslem. S elektrickým nářadím nepracujte, pokud jste unaveni nebo pod vlivem drog, alkoholu nebo léků.** *Krátký okamžik nepozornosti při práci s elektrickým nářadím může vést k vážným zraněním.*
- b) **Používejte osobní ochranné prostředky a vždy ochranné brýle.** *Používání osobních ochranných pomůcek jako respirátorů, obuvi s protiskluzovou podrážkou, ochranných přileb nebo chráničů sluchu vhodných pro druh a aplikaci elektrického nářadí, snižuje riziko poškození zdraví.*
- c) **Zabraňte neúmyslnému spuštění nářadí. Před zapojením elektrického nářadí do sítě a/nebo zapojením akumulátoru, zvednutím nebo přenášením nářadí se ujistěte, zda je vypnuto.** *Necháte-li při přenášení elektrického nářadí prst na vypínači nebo zapnuté nářadí připojujete k napájení, může to vést k nehodě.*
- d) **Před zapnutím elektrického nářadí odstraňte všechny nastavovací nástroje nebo klíče.** *Nastavovací nástroj nebo klíč v otáčející se části elektrického nářadí může způsobit zranění.*
- e) **Vyhýbejte se nesprávnému držení těla. Vždy udržujte správný postoj a rovnováhu.** *Tak budete moci nářadí lépe kontrolovat i v neočekávaných situacích.*
- f) **Noste vhodný oděv. Nenoste volný oděv ani šperky.** *Dbejte na to, aby se vaše vlasy a oblečení nedostaly do blízkosti pohyblivých částí. Volný oděv, šperky nebo dlouhé vlasy mohou být zachyceny pohyblivými částmi.*
- g) **Pokud lze namontovat zařízení pro odsávání a zachytávání prachu, je jej třeba připojit a správně používat.** *Použití zařízení na odsávání prachu může snížit nebezpečí spojeno s prachem.*
- h) **Neuspokojte se s falešným pocitem bezpečí a neignorujte bezpečnostní pravidla pro elektrické nářadí, i když jste po mnohonásobném používání již obeznámeni s elektrickým nářadím.** *Neopatrné zacházení může vést i ve zlomku vteřiny k těžkým zraněním.*

### 4. Použití elektrického nářadí a péče o něj

- a) **Elektrické nářadí nepřetěžujte.** *Pro svou práci používejte vždy vhodný typ elektrického nářadí. S elektrickým nářadím vhodným pro dané použití budete pracovat lépe a bezpečněji.*
- b) **Nepoužívejte elektrické nářadí, které má poškozený vypínač.** *Elektrické nářadí, které nelze vypnout nebo zapnout, je nebezpečné a musí se nechat opravit.*
- c) **Před nastavováním elektrického nářadí, výměnou nástrojů nebo odkládáním elektrického nářadí vytáhněte zástrčku ze zásuvky a/nebo vyjměte vyjímatelný akumulátor.** *Toto bezpečnostní opatření zabrání neúmyslnému spuštění elektrického nářadí.*
- d) **Nepoužívané elektrické nářadí uchovávejte mimo dosah dětí. S elektrickým nářadím nenechte pracovat osoby, které s ním nejsou obeznámeny nebo nečetly tento návod.** *Elektrické nářadí je nebezpečné, používají-li jej nezkušené osoby.*

- e) **O elektrické nářadí a nástroje adekvátně pečujte. Kontrolujte, zda pohyblivé části nářadí fungují bezchybně a nezadírají se, zda jednotlivé části nejsou rozbité nebo poškozené tak, že by zhoršovaly funkci elektrického nářadí. Před použitím elektrického nářadí nechte poškozené části opravit. K mnoha nehodám dochází v důsledku špatné údržby elektrického nářadí.**
- f) **Řezné nástroje udržujte ostré a čisté. Pečlivě udržované řezné nástroje s ostrými břity se méně zasekávají a snáze se vedou.**
- g) **Elektrické nářadí, příslušenství, nástroje apod. používejte podle těchto pokynů. Přihlížejte přitom k pracovním podmínkám a vykonávané činnosti. Používání elektrického nářadí pro jiné, než stanovené účely, může vést k nebezpečným situacím.**
- h) **Držadla a úchopné plochy udržujte suché, čisté a bez oleje a tuku. Kluzká držadla a úchopné plochy neumožňují bezpečné ovládání a kontrolu elektrického nářadí v neočekávaných situacích.**

## 5. Používání akumulátorového nářadí a zacházení s ním

- a) **Akumulátory nabíjejte pouze v nabíječkách doporučených výrobcem. U nabíječky určené pouze pro určitý typ akumulátorů hrozí při použití s jinými akumulátory nebezpečí požáru.**
- b) **V elektrickém nářadí používejte pouze určené akumulátory. Použití jiných akumulátorů může způsobit zranění a vést k nebezpečí požáru.**
- c) **Nepoužívaný akumulátor uchovávejte mimo dosah kancelářských sponek, mincí, klíčů, hřebíků, šroubů nebo jiných kovových předmětů, které by mohly způsobit zkratování kontaktů. Zkrat mezi kontakty akumulátoru může způsobit popáleniny nebo vést k požáru.**
- d) **Při nesprávném používání může z akumulátoru unikat elektrolyt. Vyhýbejte se kontaktu s ním. Při náhodném potřísnění opláchněte postižená místa vodou. V případě zasažení očí elektrolytem vyhledejte i lékařskou pomoc. Unikající elektrolyt z akumulátorů může způsobit podráždění pokožky nebo popáleniny.**
- e) **Nepoužívejte poškozený nebo upravený akumulátor. Poškozené nebo upravené akumulátory se mohou chovat nepředvídatelně a vést k nebezpečí požáru, výbuchu nebo zranění.**
- f) **Nevystavujte akumulátor ohni ani vysokým teplotám. Oheň nebo teploty nad 130 °C mohou vést k výbuchu.**
- g) **Postupujte podle pokynů pro nabíjení a nenabíjejte akumulátor nebo aku nářadí nikdy mimo teplotního rozsahu uvedeném v návodu k použití. Nesprávné nabíjení nebo nabíjení mimo dovoleného teplotního rozsahu může vést k zničení akumulátoru a zvýšit nebezpečí požáru.**



**Pozor! Nebezpečí výbuchu! Nikdy nenabíjejte nenabíjecí baterie.**



**Chraňte akumulátor před teplem, jako např. před nepřetržitým slunečním zářením, ohněm, vodou a vlhkostí.**



**Hrozí nebezpečí výbuchu.**



## Další bezpečnostní pokyny

- **Nepoužívejte poškozený nebo upravený akumulátor.** *Poškozené nebo upravené akumulátory se mohou chovat nepředvídatelně a vést k nebezpečí požáru, výbuchu nebo zranění.*
- **Nevystavujte akumulátor ohni ani vysokým teplotám.** *Oheň nebo teploty nad 130 °C mohou vést k výbuchu.*
- **Postupujte podle pokynů pro nabíjení a nenabíjejte akumulátor nebo aku nářadí nikdy mimo teplotního rozsahu uvedeném v návodu k použití.** *Nesprávné nabíjení nebo nabíjení mimo dovoleného teplotního rozsahu může vést k zničení akumulátoru a zvýšit nebezpečí požáru.*

## 6. Servis

- Elektrické nářadí nechávejte opravovat kvalifikovanými odborníky a jen za použití originálních náhradních dílů.** *To zaručí bezpečnost elektrického nářadí.*
- Neprovádějte nikdy údržbu poškozených akumulátorů.** *Jakoukoliv údržbu akumulátorů by měl provádět jen výrobce nebo jím pověřený servis.*

## Speciální bezpečnostní pokyny pro přímočaré pily

Abyste zamezili nebezpečí zranění a požáru, jakož i ohrožení zdraví:

- Držte elektrické nářadí jen za izolovaná držadla, pokud provádíte práce, při kterých může nástroj zasáhnout skrytá elektrická vedení.
- *Dotyk s vedením pod napětím může způsobit, že se pod napětí dostanou i kovové části výrobku a může dojít k úrazu elektrickým proudem.*
- **Upevněte a zajistěte obrobek pomocí svěrek nebo jiným způsobem k stabilnímu podkladu.** *Pokud budete držet obrobek jen rukou nebo proti svému tělu, bude labilní, co by mohlo vést ke ztrátě kontroly.*
- **Noste respirátor!**
- **Pokud NEJSTE dostatečně dobře obeznámeni s ovládním přímočarých pil, požádejte o pomoc kvalifikovanou osobu.**
- **Pilovým listem na dřevo neřežte hřebíky.** *Před uvedením nářadí do provozu pečlivě zkontrolujte obrobek a odstraňte všechny hřebíky a sponky.*
- **Dbejte na to, aby pilový list během celého zdvihu vždy vyčníval přes výkyvnou patku a obrobek.** *Pilové listy se mohou zlomit, pokud se dotknou obrobku nebo výkyvné kluzné patky.*
- **Neřežte příliš velké obrobky.**
- **Před zahájením řezání dbejte na dostatečnou vzdálenost nad obrobkem, aby se pilový list nedotkl země, pracovního stolu apod.**
- **Dbejte na to, aby se před zapnutím vypínače nedotýkal pilový list obrobku.**
- **Pilový list udržujte čistý a ostrý.**
- **Používejte jen vhodné pilové listy.** *Používejte vždy pilové listy, které jsou doporučované pro příslušný typ obrobku.*
- **Nenechávejte nářadí nikdy běžet bez dozoru.** *Nářadí použijte jen tehdy, pokud jej držíte v ruce.*

- Po ukončení řezu pusťte vypínač a před vytažením pilového listu z řezu počkejte, dokud se pila nezastaví.
- **Držadla udržujte suché, čisté a bez oleje a tuku.** K čištění používejte jen čistý hadřík. K čištění výrobku nepoužívejte rozpouštědla, benzin nebo jiné ropné produkty, jinak by mohlo dojít k poškození plastových částí.
- **Nepoužívejte tento výrobek v plynném nebo výbušném prostředí nebo v blízkosti výbušných materiálů.**
- **Nepoužívejte násilí.** Při řezání tiskněte pevně proti výkyvné kluzné patce – příliš nízký nebo vysoký tlak může vést k odskočení, vibrování nebo zlomení pilového listu.
- **Nepoužívejte pilu nikdy bez nástroje nebo výkyvné kluzné patky.** Vřeteno by se mohlo dotknout obrobku a poškodit kyvadlový mechanismus.
- **Nářadí držte pevně.**
- **Bezprostředně po ukončení řezání se nedotýkejte pilového listu nebo obrobku.** Může být velmi horký a vést k popálení kůže.

### Bezpečnostní pokyny pro nabíječky

- Tento výrobek mohou používat děti ve věku od 8 let, jakož i osoby s omezenými fyzickými, smyslovými nebo duševními schopnostmi nebo nedostatkem zkušeností a vědomostí, pokud jsou pod dohledem nebo dostali pokyny, jak se má výrobek používat a porozuměli z toho vyplývajícímu nebezpečí. Děti se s výrobkem nesmí hrát. Čištění a uživatelskou údržbu nesmějí provádět děti bez dozoru.
- Pokud je poškozen přírodní kabel tohoto výrobku, musí jej vyměnit výrobce nebo jeho zákaznický servis nebo jiná kvalifikovaná osoba, aby se předešlo ohrožení.
- Nabíječka je vhodná jen k použití v interiéru.



**POZOR!** Tato nabíječka dokáže nabíjet jen následující baterie: výr. č.: 1291149 a výr. č.: 1291272.



**VÝSTRAHA!** Nepoužívejte výrobek s poškozeným kabelem, přírodním kabelem nebo zástrčkou. Poškozený přírodní kabel představuje smrtelné nebezpečí úrazu elektrickým proudem.

### Chování v nouzových situacích

Pomocí tohoto návodu k použití se seznámte s použitím tohoto výrobku.

Zapamatujte si bezpečnostní pokyny a bezpodmínečně je dodržujte. Pomůže to předcházet rizikům a nebezpečí.

- Při použití tohoto výrobku dávejte vždy pozor, abyste včas zpozorovali nebezpečí a dokázali mu čelit.** *Rychlým konáním můžete předejít těžkým zraněním a škodám.*
- Výrobek v případě poruchy ihned vypněte.** *Výrobek nechte před opětovným používáním zkontrolovat a případně opravit kvalifikovaným odborníkem.*

## Zbytkové nebezpečí

Návod k použití tohoto elektrického nářadí obsahuje podrobné pokyny pro bezpečnou práci s elektrickým nářadím. Přesto skrývá každé elektrické nářadí určitá zbytková nebezpečí, která nelze vyloučit ani pečlivou konstrukcí a existujícími ochrannými zařízeními. Používejte proto elektrické nářadí vždy opatrně. Zbytková nebezpečí mohou být například:

- dotek pohyblivých částí nebo nástrojů,
- zranění odletujícími obrobky nebo kousky,
- nebezpečí požáru při nedostatečném větrání motoru,
- ovlivnění sluchu při práci bez ochrany sluchu,
- poškození plic, pokud se nepoužívá vhodný respirátor.

Bezpečná práce závisí také na tom, jak je obsluha obeznámena se zacházením s příslušným elektrickým nářadím! Existující zbytková nebezpečí pomáhají minimalizovat příslušné znalosti výrobku, jakož i opatrné chování při práci.



**VÝSTRAHA! Toto elektrické nářadí při provozu vytváří elektromagnetické pole. Toto pole může za jistých okolností ovlivňovat aktivní nebo pasivní lékařské implantáty.**

Pro snížení nebezpečí vážných nebo dokonce smrtelných úrazů doporučujeme osobám s lékařskými implantáty před použitím elektrického nářadí konzultaci s lékařem a výrobcem lékařského implantátu.

## Návod k použití

### Seznam dílů

- |                                       |   |
|---------------------------------------|---|
| 1. Vypínač                            | 13. Akumulátor (není součástí dodávky)      |
| 2. Aretace zapnutí                    | 14. Ukazatel stavu nabití akumulátoru       |
| 3. Ochrana pilového listu             | 15. Tlačítko stavu akumulátoru              |
| 4. Rychloupínací sklíčidlo            | 16. Rychlonabíječka (není součástí dodávky) |
| 5. Vedení pilového listu              | 17. Zelená LED kontrolka                    |
| 6. Šestihranný klíč                   | 18. Červená LED kontrolka                   |
| 7. Odsávací adaptér                   | 19. LED pracovní svítidlo                   |
| 8. Aretační šroub                     | 20. Aretační šroub pro paralelní doraz      |
| 9. Kluzná patka                       | 21. Paralelní doraz                         |
| 10. Nastavení úhlu řezu               | 22. HCS pilový list na dřevo (2x)           |
| 11. Regulátor kyvadlového zdvihu      | 23. HSS pilový list na kov (1x)             |
| 12. Tlačítko pro uvolnění akumulátoru | 24. Přepínač zařízení pro odfukování pilin  |

## Před uvedením do provozu

### Příprava

Kontrola aku přímočaré pily a obsahu balení

1. Odstraňte veškerý obalový materiál a ochranné fólie.
2. Zkontrolujte, zda aku přímočará pila nebo jednotlivé díly nevykazují poškození. V takovém případě aku přímočarou pilu nepoužívejte. Kontaktujte náš zákaznický servis nebo se obraťte na prodejnu Kaufland ve své blízkosti.
3. Zkontrolujte, zda je dodávka úplná.

## Nabíjení akumulátoru (viz obr. H)



**Výstraha! Nebezpečí úrazu elektrickým proudem! Před vyjmutím, resp. vložením akumulátoru vždy vytáhněte zástrčku.**



**UPOZORNĚNÍ:** Akumulátor nikdy nenabíjete při teplotě okolí pod 10 °C nebo nad 40 °C. Pravidelně kontrolujte úroveň nabití Li-Ion akumulátoru, pokud jej skladujete po delší dobu. Optimální stav nabití je od 50 % do 80 %. Podmínky uložení by měly být chlad a sucho s teplotou okolí 10 °C až 20 °C.

Akumulátor (13) je dodán nabitý jen na nízkém stupni. Proto je třeba akumulátor (13) před prvním použitím nabít. Akumulátor (13) nabíjete, pokud ukazatel stavu nabití akumulátoru (14) ukazuje nízký stav nabití baterie (červené světlo).

- Vložte akumulátor (13) do rychlonabíječky (16).
- Zapojte elektrickou zástrčku do elektrické zásuvky. Červená LED kontrolka (18) zasvítí.
- Po ukončení nabíjení zasvítí zelená LED kontrolka (17) a indikuje, že je nabíjení ukončeno a akumulátor (13) je připraven k použití.



**Pozor!**

**Používáte-li elektrické nářadí delší dobu, může se baterie zahřát a způsobit její tepelnou ochranu.**

**Horkou baterii lze vložit přímo do nabíječky, nabíjení však nezačne, dokud teplota baterie nevychladne na přijatelný teplotní rozsah.**

**Nabíječka se poté automaticky začne nabíjet.**

- Svítí červená kontrolka LED (18): baterie se nabíjí
- rozsvítí se zelená kontrolka LED (17):
  - a) baterie je plně nabitá
  - b) baterie je příliš horká a je v režimu teplotní ochrany. Jakmile se baterie ochladí, začne proces nabíjení a rozsvítí se červená kontrolka LED (18).
- Mezi dvěma nabíjeními nechte nabíječku v klidu alespoň po dobu 15 minut. Vytáhněte při tom zástrčku.
- Akumulátor nikdy nenabíjete druhý krát bezprostředně po rychlonabíjení. Hrozí, že dojde k přehřátí akumulátoru (13) a tím snížení životnosti akumulátoru.

### Analýza problémů při nabíjení akumulátoru a rychlonabíječky

LED kontrolka akumulátoru	Rychlonabíječka	Analýza problému
↓	↓	→
Svítí	Svítí červená LED kontrolka	Akumulátor se nabíjí
	Svítí zelená LED kontrolka	Akumulátor je zcela nabitý
Nesvítí	Zelená LED kontrolka svítí nejdříve 20-30 minut, potom zasvítí červená LED kontrolka	Spustila se tepelná ochrana akumulátoru. Počkejte, dokud nezasvítí červená LED kontrolka a nezačne nabíjení.
	Svítí červená LED kontrolka	Nízký stav akumulátoru, akumulátor se nabíjí
	Zelená LED kontrolka svítí (trvale)	Akumulátor je pravděpodobně vadný. Obratse se prosím na naši servisní linku nebo servis.



## Kontrola stavu akumulátoru

- Pro kontrolu stavu akumulátoru stiskněte tlačítko stavu akumulátoru (15). Stav, resp. zbylý výkon zobrazuje ukazatel stavu nabití akumulátoru (14) následovně:
  - ČERVENÁ / ORANŽOVÁ / ZELENÁ = maximální nabití
  - ČERVENÁ / ORANŽOVÁ = střední nabití
  - ČERVENÁ = slabé nabití – nabijte akumulátor

## Vložení/vyjmutí akumulátoru (viz obr. E)

### Vložení akumulátoru:

- Nechte akumulátor (13) zaklapnout do držadla.
- Aku přímočará pila je nyní připravena k použití.

### Vyjmutí akumulátoru

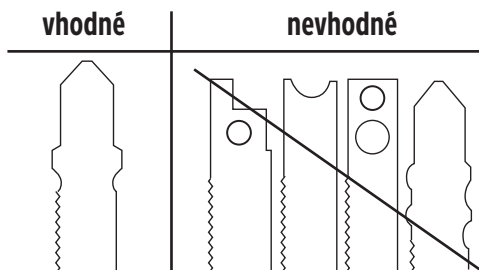
- Stiskněte tlačítko pro uvolnění akumulátoru (12) a vytáhněte akumulátor (13).

## Před uvedením do provozu

### Originální příslušenství / přídavné nástroje

- Používejte jen příslušenství a přídavné nástroje, které jsou uvedeny v návodě k použití, resp. jejich upnutí je kompatibilní s nářadím.

**UPOZORNĚNÍ:** Můžete používat každý pilový list, za předpokladu, že disponuje vhodným upnutím (s jednovačkovou stopkou).



## Montáž / výměna pilového listu (viz obr. B)



**VÝSTRAHA!** Před jakoukoliv prací na elektrickém nářadí z něj vyjměte akumulátor (např. údržba, výměna nástroje, atd.), jakož i při jeho přenášení a uložení. Při neúmyslném stisknutí vypínače (1) hrozí nebezpečí zranění.

- Ochranu pilového listu (3) vyklopte nahoru.
- Otočte rychloupínací skličidlo (4) a podržte jej otočeně.
- Nasaďte požadovaný pilový list do rychloupínacího skličidla (4) až na doraz.
- Dbejte na to, aby pilový list ležel v liště vedení pilového listu (5).
- Rychloupínací skličidlo (4) pusťte, musí se vrátit do své výchozí polohy.
- Pilový list je nyní zajištěn.
- POZOR!** Zuby pilového listu musejí při tom směřovat dopředu.
- Ochranu pilového listu (3) znovu sklopte dolů.
- Pro uvolnění, resp. výměnu pilového listu postupujte v opačném pořadí.

## Montáž paralelního dorazu (obr. J)

Paralelní doraz (21) lze namontovat na pravou nebo levou stranu výrobku.

- Uvolněte oba aretační šrouby pro paralelní doraz (20) otvorů.

- Nasuňte paralelní doraz (21) do otvorů.
- Oba aretační šrouby pro paralelní doraz (20) znovu dotáhněte.

### Připojení odsávání pilin

Odsávací adaptér (7) lze připojit k zařízení pro odsávání prachu nebo vysávači. Umožňuje to permanentní odsávání prachu během řezání.



**VÝSTRAHA!** Při řezání kovu nepoužívejte zařízení pro odsávání prachu ani vysavač! Jiskry by mohly zapálit dřevěné piliny nebo filtr!

### LED pracovní svítidlo

- LED pracovní svítidlo (19) umožňuje osvětlení za nepříznivých světelných podmínek.
- LED pracovní svítidlo (19) zasvítí automaticky po zapnutí výrobku.

### Používání



**VÝSTRAHA!** Před jakoukoliv prací na elektrickém nářadí z něj vyjměte akumulátor (např. údržba, výměna nástroje, atd.), jakož i při jeho přenášení a uložení. Při neúmyslném stisknutí vypínače (1) hrozí nebezpečí zranění.

### Nastavení úhlu řezu (viz obr. F a G)

- Aku přímočarou pilu obraťte.
- Pomocí šestihranného klíče (6) uvolněte aretační šrouby (8) kluzné patky (9).
- Kluznou patku (9) posuňte mírně dozadu. Nyní ji lze naklopit pomocí úhlové stupnice na kluzné patce do požadovaného úhlu (od 0° do 45°).
- Nastavte požadovaný úhel řezu.
- Značky na spodní straně kluzné patky (9) pomáhají nastavit správný úhel.
- Nasuňte kluznou patku (9) dozadu, aby znovu zaklapla.
- Aretační šrouby (8) znovu dotáhněte.

### UPOZORNĚNÍ:

Pro přesnou práci je třeba provést zkušební řez. Opakujte zkušební řez a nastavujte úhel tak dlouho, dokud nedosáhnete správný úhel. Vedení pilového listu podporuje pilový list při řezání a musí zůstat stále přitisknuté k zadní hraně pilového listu.

### Nastavení kyvadlového zdvihu (obr. C)

- Regulátorem kyvadlového zdvihu (11) nastavte kyvadlový pohyb pilového listu.
- Bez kyvadlového pohybu (nastavení „0“) dosáhnete jemné a čisté řezy.
- Při tenkých obrobcích kyvadlový pohyb vypněte.
- Při zapnutém kyvadlovém pohybu (nastavení 1-3) budete pracovat vzrůstajíc rychleji.

### Zapnutí a vypnutí (obr. D)

#### Zapnutí

- Stiskněte nejdříve aretaci zapnutí (2) a pak spínač (1). Aretaci zapnutí (2) potom znovu pusťte.

#### Vypnutí

- Vypínač (1) pusťte.

### Funkce odfukování pilin

#### Zapnutí funkce odfukování pilin

- Aku přímočará pila disponuje funkcí odfukování pilin, kterou lze používat také k podpoře funkce odsávání.
- **Zapnutí:** Přepínač zařízení pro odfukování pilin (24) posuňte dopředu.

- **Vypnutí:** Přepínač zařízení pro odfukování pilin (24) posuňte dozadu.

### Nastavení počtu zdvihů

- Mírný tlak na vypínač (1) způsobí nízký počet zdvihů. Přibývajícím tlakem se počet zdvihů zvýší.

### Upozornění:

- Na tvrdý materiál (např. kov) použijte nízký počet zdvihů.
- Na měkčí materiál (např. dřevo) použijte vysoký počet zdvihů.

### Pracovní pokyny pro řezání

- Zkontrolujte opracovávaný materiál na cizí předměty jako hřebíky, šrouby a odstraňte je.
- Dbejte na to, aby větrací otvory nebyly ucpany.
- Výrobek zapněte a až potom jej přiložte k opracovávanému materiálu.
- Pokud se pilový list zasekne, výrobek ihned vypněte.
- Přizpůsobte pilový list a otáčky opracovávanému materiálu.
- V obchodě zakoupíte pro každý účel použití pily ocasky optimalizované pilové listy.
- Materiál řežte rovnoměrným posuvem.

### Řezání kovu

1. Při řezání kovu vždy kovový obrobek upněte!
2. Postupujte mimořádně opatrně a během řezání pohybujte nářadím velmi pomalu dopředu. Použijte nízkou rychlost/počet zdvihů. Pilový list NEOTÁČEJTE, neohýbejte ani na něj netlačte.
3. Na řezání kovů použijte vhodné chladivo/mazivo. Během řezání nanášejte v pravidelných odstupech na pilový list nebo obrobek mazivo, abyste snížili teplotu pilového listu.
4. Pokud pilový list během řezání odsakakuje nebo dělá náhlé pohyby, použijte pilový list s jemnějším ozubením.
5. Pokud se pilový list při řezání do měkkého kovu ucpe, vyměňte jej za pilový list s hrubším ozubením.
6. Pro snazší řezání byste měly pilový list na kov namazat voskovou tyčinkou (pokud je k dispozici) nebo řezným olejem.
7. Tenký kov byste měli upnout mezi dva kusy dřeva nebo pevně s jedním kusem dřeva (dřevo hoře na kovu). Linie řezu nebo tvar nakreslete na horní kus dřeva.
8. Při řezání lisovaných hliníkových profilů nebo úhelníků upněte obrobek pokud možno do svěráku a řežte v blízkosti svěráku.
9. Při řezání trubek, kterých průměr je větší než pilový list, proved'te řez do stěny trubky, potom do řezu zaveďte pilový list a trubku při řezání otáčejte.

### Údržba a uskladnění

- Aku přímočará pila je bezúdržbová.
- Pokud nebudete výrobek používat delší dobu, vyjměte akumulátor z výrobku a uložte je na čistém a suchém místě bez přímého slunečního záření.
- Doporučená teplota uskladnění výrobku a akumulátoru je mezi 10 °C a 20 °C.
- Doporučená provozní teplota výrobku a akumulátoru je mezi 10 °C a 50 °C.
- Pravidelně kontrolujte úroveň nabití Li-Ion akumulátoru, pokud jej skladujete po delší dobu. Optimální stav nabití je od 50 % do 80 %. Optimální podmínky skladování jsou chlad a sucho.
- Neprovádějte nikdy údržbu poškozených akumulátorů. Veškerou údržbu by měl provádět jen odborník.

**Upozornění:** Neuvedené náhradní díly (jako např. akumulátor, nabíječka) můžete objednat prostřednictvím naší servisní linky (viz kapitola „Servis“).

## Čištění a péče



### **Pozor! Před čištěním vždy vytáhněte akumulátor z výrobku.**

- Výrobek udržujte stále čistý, suchý a bez oleje nebo maziva.
- Dovnitř výrobků se nesmějí dostat žádné kapaliny.
- K čištění povrchu použijte suchý hadřík. Nepoužívejte nikdy benzin, rozpouštědla ani čisticí prostředky agresivní vůči plastu.
- Dbejte na to, aby aku přímočará pila a příslušenství byly zcela suché.
- Odstraňte prach a piliny vyfouknutím stlačeným vzduchem nebo štětcem.

## Likvidace



### **Likvidace obalu**

Obalový materiál se skládá z recyklovatelných materiálů. Obalový materiál odstraňte podle jeho označení na k tomu určených sběrných místech resp. podle platných předpisů.



### **Pokyny k likvidaci elektrických výrobků**

Elektrické výrobky nevyhazujte do domovního odpadu. Podle evropské směrnice o elektrickém a elektronickém odpadu 2012/19/ES a její implementace do národní legislativy se musí elektrická zařízení shromažďovat odděleně a předávat k ekologickému zhodnocení.

### **Alternativa recyklování k požadavku na vrácení:**

Vlastník elektrického výrobku je místo vrácení povinen za účelem řádného zhodnocení výrobek odevzdat k recyklaci. Starý výrobek lze odevzdat na sběrném místě, kde se provede likvidace ve smyslu cirkulární ekonomiky a zákona o odpadech. Netýká se to příslušenství starých výrobků a dílů bez elektronických částí.

### **Pokyny k výrobkům na baterie**

- Dodržujte pokyny výrobce baterií!
- Používejte jen doporučené baterie nebo ekvivalentní typy!
- Nepoužívejte současně různé typy baterií nebo nové a staré baterie!

- Při vkládání baterií dbejte na správnou polaritu!
- Pokud výrobek nebudete delší dobu používat, vyjměte z něj baterie!
- Vybité baterie z výrobku vyjměte!
- Nenabíjejte nenabíjecí baterie!
- Svorky nabíjení se nesmí zkratovat!
- Použité baterie nevhazujte do ohně!
- Uchovávejte mimo dosah dětí!



### **Likvidace akumulátoru**

Li-Ion

Baterie nepatří do domovního odpadu. Jako spotřebitel jste podle zákona povinen vybité baterie odevzdávat k recyklaci. Staré baterie můžete odevzdat ve veřejných sběrnách Vaší obce nebo obecně tam, kde se prodávají baterie. Baterie obsahují škodlivé látky, které při nesprávné likvidaci mohou kontaminovat životní prostředí a ovlivnit lidské zdraví. Před likvidací akumulátoru jej vyjměte z elektrického zařízení.

### **Další pokyny pro likvidaci**

Vysloužilý elektrický výrobek odevzdejte tak, abyste neohrozili jeho pozdější opětovné použití nebo zhodnocení. Vysloužilé elektrické výrobky mohou obsahovat škodlivé látky. Při nesprávném zacházení nebo při poškození výrobku by tyto látky mohly při pozdějším zhodnocení výrobku způsobit poškození zdraví nebo znečištění vody a půdy.

## Technické údaje

<b>Model:</b>	1296306
Typ:	Aku přímočará pila
Jmenovité napětí:	20 V $\text{---}$ (stejnoseměrný proud)
Otáčky naprázdno:	0-3000/min.
Max. hloubka řezu do dřeva:	80 mm
Max. hloubka řezu do hliníku:	12 mm
Max. hloubka řezu do kovu:	5 mm
Rozsah úhlu řezu:	0 - 45°
<b>Krytí:</b>	IPX0

### UPOZORNĚNÍ: Akumulátor a nabíječka nejsou součástí dodávky!

- Tento výrobek se smí používat výhradně s akumulátory série „20V Power Tools“: výr. č.: 1291149 a výr. č.: 1291272 (není součástí dodávky):





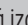
<b>Model:</b>	1291149
Typ:	Li-Ion akumulátor
Jmenovité napětí:	20 V $\text{---}$ (stejnoseměrný proud)
Kapacita	2,0Ah
Články:	5
Krytí:	IPX0

<b>Model:</b>	1291272
Typ:	Li-Ion akumulátor
Jmenovité napětí:	20 V $\text{---}$ (stejnoseměrný proud)
Kapacita	4,0Ah
Články:	10
Krytí:	IPX0

- K nabíjení akumulátoru používejte jen rychlonabíječky série „20V Power Tools“: výr. č. 1291289 (není součástí dodávky).



<b>Model:</b>	1291289
<b>VSTUP</b>	
<b>Jmenovité napětí:</b>	220-240 V~ (střídavý proud), 50 Hz, 0,4 A
<b>Pojistka (interní):</b>	3,15 A 

<b>VÝSTUP</b>	
<b>Jmenovité napětí:</b>	21 V  (stejnoseměrný proud)
<b>Jmenovitý proud:</b>	2,5A
<b>Doba nabíjení:</b>	cca 60 minut (2,0 Ah) cca 120 minut (4,0 Ah)
<b>Třída ochrany:</b>	II /  (dvojitá izolace)

<b>Hodnota emise hluku</b>	
Hladina akustického tlaku $L_{PA}$ :	93,1 dB (A)
Nepřesnost $K_{PA}$ :	5 dB
Hladina akustického výkonu: $L_{WA}$ :	104,1 dB (A)
Nepřesnost K: $K_{WA}$ :	5 dB

**Noste ochranu sluchu!** Hluk může způsobit ztrátu sluchu.

<b>Hodnota emise vibrací</b>	
Hodnota emise vibrací (řezání do dřeva) $a_n$ :	6,980 $m/s^2$
Nepřesnost K:	1,5 $m/s^2$
Hodnota emise vibrací (řezání do kovu) $a_n$ :	7,430 $m/s^2$
Nepřesnost K:	1,5 $m/s^2$

### Pokyn

- Udávané celkové hodnoty emise vibrací a hluku byly zjištěny podle normované zkušební metody a lze je použít pro účely srovnání jednoho elektrického nářadí s jiným.
- Udávané celkové hodnoty vibrací a emise hluku lze také používat na předběžný odhad zatížení.



### Výstraha!

- Hodnoty emise vibrací a hluku se mohou během skutečného používání elektrického nářadí odlišovat od udávaných hodnot, v závislosti na způsobu používání elektrického nářadí.
- Snažte se držet zatížení co nejnižší. Opatření za účelem snížení zatížení vibracemi jsou např. nošení rukavic při používání nářadí a omezení doby použití. Přitom je třeba zohlednit všechny doby provozu (např. doby, během kterých je elektrické nářadí vypnuto a doby, kdy nářadí sice

běží, ale v skutečnosti je bez zatížení).

## Servis

### Výstraha!

- Výrobek nechávejte opravovat servisem nebo elektrikářem a jen za použití originálních náhradních dílů. Zajistíte tak bezpečnost výrobku.
- Výměnu zástrčky nebo přívodního kabelu nabíječky nechte provést vždy výrobcem výrobku nebo jeho zákaznickým servisem. Zajistíte tak bezpečnost výrobku.

Pro náhradní díly nebo opravy se obraťte na našeho servisního partnera:

### Servisní linka SWAP-Europe:

- Německo: +4932221853206
- Chorvatsko: +38513000672
- Česko: +420228886070
- Polsko: +48221043761
- Rumunsko / Moldavsko: +40316300310
- Slovensko: +421233006911
- Bulharsko: +35924917348

Webová stránka: [services.swap-europe.com](http://services.swap-europe.com)

E-mail: [contact@swap-europe.com](mailto:contact@swap-europe.com)

**Upozornění:** Všechny požadavky na opravu nejdříve SWAP zkontroluje a validuje, potom provede a podle potřeby odešle dále do servisu.

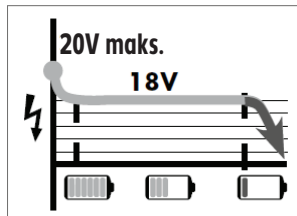
### ES prohlášení o shodě

 Údaje a normy najdete v příloženém ES prohlášení o shodě.



Svi **MyProject®** und **Countryside®** uređaji i uređaji za punjenje serije „20V Power Tools Serie“ kompatibilni su s Li-Ion baterijama art. br.: 1291149 i art. br.: 1291272

**20V ONE**  
BATTERY  
FOR ALL



## Sadržaj

Prije prve uporabe.....	40
Opseg isporuke.....	40
Legenda.....	40
Namjenska uporaba.....	41
Sigurnost.....	42
Upute za uporabu.....	48
Prije puštanja u rad.....	48
Održavanje i skladištenje.....	52
Čišćenje i održavanje.....	53
Zbrinjavanje.....	53
Tehnički podatci.....	54
Servis.....	56
EZ izjava o sukladnosti.....	56

## Prije prve uporabe

Prije uporabe proizvoda, upoznajte se sa svim uputama za uporabu i sigurnosnim uputama. Koristite proizvod samo onako kako je opisano i za navedena područja primjene. Upute za uporabu čuvajte za kasniju uporabu. Predajte sve dokumente prilikom predaje proizvoda trećim stranama.

**VAŽNO, SAČUVAJTE ZA BUDUĆU UPORABU: PAŽLJIVO PROČITAJTE!**

## Opseg isporuke

- 1x akumulatorska njišuća ubodna pila
- 2x HCS lista pile za drvo
- 1x HSS lista pile za metal
- 1x zaštita od pukotina pod naponom (prethodno montirana)
- 1x zaštita lista pile (prethodno montirana)
- 1x usisni adapter za eksterno usisavanje prašine
- 1x paralelni zaustavnik
- 1x kofer za odlaganje
- 1x upute za uporabu

Provjerite jesu li dostavljeni svi dijelovi i provjerite je li proizvod oštećen tijekom transporta.

Nemojte koristiti oštećen proizvod! U slučaju oštećenja kontaktirajte podružnicu Kaufland-a.

## Legenda

Sljedeće signalne riječi i simboli koriste se u ovim uputama za uporabu, na proizvodu ili na pakiranju.




Prije puštanja u rad pročitajte upute za uporabu!



**Upozorenje!** Ova signalna riječ označava opasnost sa srednjom razinom rizika koja, ako se ne izbjegne, može rezultirati smrću ili teškim ozljedama.



 Pažnja! Ova signalna riječ upozorava na moguću materijalnu štetu.

 Nosite zaštitu za oči.

 Nosite zaštitu za sluh.


 Nosite zaštitu za disajne organe.

 Maks. dubina piljenja (drvo): 80 mm

 Maks. dubina piljenja (metal): 5 mm

 Maks. dubina piljenja (aluminij): 12 mm

 Elektronika za reguliranje broja podizanja: 0–3000 min<sup>-1</sup>

 Duljina podizanja: ca. 22 mm

 Ne bacajte u vatru!

 Ne bacajte u vodu.

 Ne izlažite temperaturama iznad 50°C.

 Ovim simbolom označeni proizvodi zadovoljavaju sve važeće propise zajednice Evropskog gospodarskog prostora.

 Ovaj vam simbol daje korisne dodatne informacije u vezi sa sastavljanjem ili radom.

 Ovaj simbol identificira električne uređaje koji odgovaraju klasi zaštite II (dvostruka izolacija).

 Ne odlažite električne i elektroničke uređaje s kućnim otpadom!

 Litij-ionska baterija, ne bacajte je s kućnim otpadom!

Li-Ion

## Namjenska uporaba

Uređaj je prikladan za rezove odvajanja i ureza u drvetu, plastici, metalu, keramičkim pločama i gumi dok se čvrsto drži na radnom dijelu. Prikladan je za ravne i zakrivljene rezove s kutom nagiba do 45°.

Bilo koja druga uporaba ili preinaka stroja smatra se nepropisnom i uključuje značajan rizik od nezgoda. Proizvođač ne preuzima odgovornost za štetu nastalu nenamjenskom uporabom. Proizvod nije namijenjen za komercijalnu uporabu.

## Preostali rizik

Unatoč pravilnoj uporabi, određeni rizici ne mogu se u potpunosti isključiti.

Sljedeći rizici mogu nastati na temelju strukture bežične ubodne pile s klatnom:

- Oštećenje zdravlja u vezi s emisijama vibracija, ako se uređaj koristi dulje vrijeme ili ako se ne koristi pravilno i ne održava,
- Da biste izbjegli ozljede i materijalnu štetu uzrokovanu dijelovima ili držačima alata koji se izbacuju i lome tijekom rada,
- Šteta po zdravlje uzrokovana radom s otrovnim materijalima ili materijalima koji predstavljaju opasnost po zdravlje (npr. azbest).

**PAŽNJA!** Pri uporabe električnih alata moraju se poduzeti sljedeće osnovne sigurnosne mjere, kako biste se zaštitili od rizika električnog udara, ozljeda i požara. Prije uporabe električnog alata pridržavajte se svih ovih uputa i sigurnosnih uputa čuvajte na sigurnom mjestu. Ako se ne budete pridržavali u daljem tekstu navedenih uputa, isto može dovesti do strujnog udara, požara i/ili ozbiljnih ozljeda.

Prije početka rada svaki korisnik mora pažljivo pročitati i slijediti upute za uporabu, posebno sigurnosne upute.

Ovim uređajem smiju rukovati samo osobe, koje su upoznate s uporabom bežične ubodne pile s klatnom i koje su upoznate s tim povezanim rizicima.

Proizvođač ove bežične ubodne pile s klatnom nije odgovoran za štete ili ozljede nastale bežičnom ubodnom pilom s klatnom na samom uređaju, i to zbog:

- nepropisnog rukovanja ili nepravilne uporabe,
- nepoštivanja uputa za uporabu,
- popravki trećih strana, neovlaštenih specijaliziranih radionica,
- ugradnje i zamjene neoriginalnih rezervnih dijelova,
- kvarova u električnom sustavu zbog nepridržavanja smjernica i propisa za električnu energiju.

Osim sigurnosnih smjernica navedenih u ovim uputama za uporabu, trebali biste se apsolutno pridržavati propisa koji vrijede u vašoj zemlji za rad s bežičnom ubodnom pilom s klatnom.

Osim sigurnosnih uputa u ovim uputama za uporabu i propisa specifičnih za državu, moraju se uzeti u obzir i općenito priznata tehnološka pravila za rad bežične ubodne pile s klatnom.

## Sigurnost

Prije prve uporabe proizvoda pažljivo pročitajte sljedeće sigurnosne upute. Za sigurnu uporabu slijedite sve sigurnosne upute u nastavku.



### Upozorenje!

#### • Rizik od nesreće za djecu i malu djecu!

Djecu nikada ne ostavljajte bez nadzora s ambalažom! Postoji opasnost od gušenja, djeca često podcjenjuju opasnosti! Opasnost po život i ozljede male djece i djece!

#### • Oprez, opasnost od ozljeda!

Provjerite jesu li svi dijelovi neoštećeni. Oštećeni dijelovi mogu utjecati na sigurnost i stabilnost.

## • Opće sigurnosne upute

Prije uporabe pripazite na stabilnost proizvoda. Koristite proizvod ispravno i samo u predviđenom području primjene. Sve dijelove treba držati podalje od otvorene vatre.

## Sigurnosne upute

- **OPASNOST PO ŽIVOT!** Baterije se mogu progutati, što može biti opasno po život. Odmah zatražite liječničku pomoć, ako se baterija proguta.
- Nikada ne izlažite proizvod visokim temperaturama i vlazi, jer se u protivnom može oštetiti.



## Opće sigurnosne upute za električne alate

**Upozorenje! Pročitajte sve sigurnosne upute, upute, ilustracije i tehničke podatke s kojima je isporučen ovaj električni alat.** *Nepoštivanje uputa u nastavku može dovesti do strujnog udara, požara i/ili ozbiljnih ozljeda.*

**Sve sigurnosne upute i upute čuvajte za buduću uporabu.** Izraz "električni alat" koji se koristi u sigurnosnim uputama odnosi se na električne alate s mrežnim napajanjem (s kabelom za napajanje) i na električne alate na baterije (bez kabela za napajanje).

### 1. Sigurnost radnog mjesta

- Neka vaše radno mjesto bude čisto i dobro osvijetljeno.** *Neuredna i neosvijetljena radna mjesta mogu dovesti do nesreća.*
- Ne radite s električnim alatom u eksplozivnom okruženju, u kojem ima zapaljivih tekućina, plinova ili prašine.** *Električni alati stvaraju iskre koje mogu zapaliti prašinu ili pare.*
- Držite djecu i druge osobe podalje dok koristite električni alat.** *U slučaju skretanja pažnje, možete izgubiti kontrolu nad električnim alatom.*

### 2. Električna sigurnost

- Priključni utikač električnog alata mora odgovarati utičnici. Utikač se ne smije mijenjati ni na koji način.** *Ne koristite utikače adaptera sa zaštitnim uzemljenim električnim alatima. Neizmijenjeni utikači i odgovarajuće utičnice smanjuju rizik od strujnog udara.*
- Izbjegavajte kontakt tijela s uzemljenim površinama poput cijevi, radijatora, štednjaka i hladnjaka.** *Postoji opasnost od strujnog udara ako je vaše tijelo uzemljeno.*
- Držite električne alate dalje od kiše ili vlage.** *Prodiranje vode u električni alat povećava rizik od strujnog udara.*
- Nemojte zlorabiti priključni kabel za nošenje električnog alata, vješanje ili izvlačenje utikača iz utičnice.** *Priključni kabel držite dalje od topline, ulja, oštih rubova ili pokretnih dijelova. Oštećeni ili zamršeni priključni kabeli povećavaju rizik od strujnog udara.*
- Ako s električnim alatom radite na otvorenom, koristite samo produžne kabele koji su također prikladni za uporabu vani.** *Primjena produžnog kabela pogodnog za vanjsku uporabu smanjit će rizik od strujnog udara.*
- Ako se rad električnog alata ne može izbjeći u vlažnom okruženju, upotrijebite zaštitni uređaj diferencijalne struje.** *Uporaba uređaja diferencijalne struje smanjuje rizik od električnog udara.*

### 3. Sigurnost osoba

- a) **Budite pažljivi, obratite pozornost na ono što radite i koristite zdrav razum kad radite s električnim alatom. Ne koristite električni alat, kada ste umorni ili pod utjecajem droga, alkohola ili lijekova. Trenutak nepažnje tijekom uporabe električnog alata može dovesti do ozbiljnih ozljeda.**
- b) **Nosite osobnu zaštitnu opremu i uvijek zaštitne naočale.** Nošenje osobne zaštitne opreme, poput maske protiv prašine, protukliznih zaštitnih cipela, zaštitne kacige ili zaštite za sluh, ovisno o vrsti i uporabi električnog alata, smanjuje rizik od ozljeda.
- c) **Izbjegavajte nehotično puštanje u rad. Provjerite je li električni alat isključen prije nego što ga priključite na napajanje i/ili bateriju, podignite ili nosite.** Nezgode se mogu dogoditi ako tijekom nošenja električnog alata držite prst na sklopki ili ako električni alat priključite na napajanje kad je uključen.
- d) **Uklonite sve alate za podešavanje ili ključeve, prije uključivanja električnog alata.** Alat ili ključ, u dijelu električnog alata koji se okreće, može prouzročiti ozljedu.
- e) **Izbjegavajte neobično držanje tijela. Pobrinite se da imate sigurnu podlogu i stalno držite ravnotežu.** Tako možete kontrolirati električni alat u neočekivanim situacijama.
- f) **Nosite prikladnu odjeću. Ne nosite široku odjeću ili nakit.** Kosu i odjeću držite podalje od pokretnih dijelova. Široka odjeća, nakit ili duga kosa mogu se uhvatiti u pokretnim dijelovima.
- g) **Ako se mogu montirati uređaji za usisavanje i skupljanje prašine, oni moraju biti pravilno povezani i korišteni.** Uporaba usisavača može smanjiti opasnost od prašine.
- h) **Ne se uživajte u lažnom osjećaju sigurnosti i ne zanemarujte sigurnosna pravila za električne alate, čak i ako vam je električni alat poznat nakon višestruke uporabe.** Neoprezno rukovanje može u djeliću sekunde dovesti do ozbiljnih ozljeda.

### 4. Uporaba i postupanje s električnim alatom

- a) **Nemojte preopteretiti električni alat.** Za svoj posao koristite za to namijenjeni električni alat. Pomoću odgovarajućeg električnog alata možete raditi bolje i sigurnije u navedenom rasponu performansi.
- b) **Ne koristite električni alat, čija sklopka je neispravna.** Električni alat, koji se više ne može uključiti ili isključiti, opasan je i mora se popraviti.
- c) **Izvučite utikač iz utičnice i / ili izvadite odvojite bateriju, koja se može skinuti, prije podešavanja uređaja, promjene dijelova pomoćnog alata ili odlaganja električnog alata.** Ova mjera opreza sprječava slučajno pokretanje električnog alata.
- d) **Držite električne alate, koji se ne koriste, izvan dohvata djece. Ne dopustite osobama da koriste električni alat, kojima isti nije poznat ili koji nisu pročitali ove upute.** Električni alati su opasni, kada ih koriste neiskusne osobe.
- e) **Pažljivo održavajte električne alate i pomoćni alat.** Provjerite rade li pokretni dijelovi ispravno i zaglavljuju li se, jesu li dijelovi slomljeni ili oštećeni na takav način da je oštećena funkcija električnog alata. Prije uporabe električnog alata popravite oštećene dijelove. Mnoge nesreće uzrokuju loše održavani električni alati.
- f) **Alat za piljenje održavajte oštrim i čistim.** Pažljivo održavani alati za rezanje s oštrim reznim rubovima rjeđe će se zaglaviti i lakše će voditi.

- g) **Upotrijebite električni alat, pomoćni alat itd. u skladu s ovim uputama. Pri tome uzmite u obzir uvjete rada i rad koji treba obaviti. Korištenje električnih alata u druge svrhe osim onih za koje su predviđene može dovesti do opasnih situacija.**
- h) **Ručke i drške držite suhim, čistim i bez ulja i masti. Klizave ručke i površine za hvatanje ne dozvoljavaju siguran rad i upravljanje električnim alatom u nepredviđenim situacijama.**

## 5. Uporaba i rukovanje bežičnim alatom

- a) **Punite baterije samo u uređajima za punjenje, koje preporučuje proizvođač. Uređaj za punjenje konstruiran je za određenu vrstu baterija, može predstavljati opasnost od požara, ako se koristi s drugom baterijama.**
- b) **U električnim alatima koristite samo za to predviđene baterije. Uporaba drugih baterija može dovesti do ozljeda i opasnosti od požara.**
- c) **Kad se baterija ne koristi, držite je podalje od spajalica, kovanica, ključeva, čavala, vijaka ili drugih malih metalnih predmeta, koji bi mogli dovesti do premoštavanja kontakata. Kratki spoj između kontakata baterije za posljedicu može imati opekline ili požar.**
- d) **Ako se koristi nepravilno, tekućina može iscuriti iz baterije. Izbjegavajte kontakt s njim. U slučaju slučajnog dodira, isperite vodom. Ako vam tekućina uđe u oči, dodatno potražite liječničku pomoć. Tekućina iz baterija može prouzročiti iritaciju kože ili opekline.**
- e) **Ne koristite oštećenu ili izmijenjenu bateriju. Oštećene ili izmijenjene baterije mogu se ponašati nepredvidljivo i dovesti do požara, eksplozije ili opasnosti od ozljeda.**
- f) **Ne izlažite bateriju vatri ili visokim temperaturama. Požar ili temperature iznad 130°C mogu izazvati eksploziju.**
- g) **Slijedite sve upute za punjenje i nikada nemojte puniti bateriju ili bežični alat izvan raspona temperatura navedenog u uputama za uporabu. Neispravno punjenje ili punjenje izvan dozvoljenog raspona temperatura može uništiti bateriju i povećati rizik od požara.**



**PAŽNJA! OPASNOST OD EKSPLOZIJE! Nikada ne punite baterije koje se ne mogu puniti.**



**Zaštitite bateriju od topline, npr. također od trajnog izlaganja sunčevoj svjetlosti, vatri, vodi i vlazi.**



**Postoji opasnost od eksplozije.**

## Proširene sigurnosne upute

- **Ne koristite oštećenu ili izmijenjenu bateriju. Oštećene ili izmijenjene baterije mogu se ponašati nepredvidljivo i dovesti do požara, eksplozije ili opasnosti od ozljeda.**
- **Ne izlažite bateriju vatri ili previsokim temperaturama. Požar ili temperature iznad 130°C (265°F) mogu izazvati eksploziju.**
- **Slijedite sve upute za punjenje i nikada nemojte puniti bateriju ili bežični alat izvan raspona temperatura navedenog u uputama za uporabu. Neispravno punjenje ili punjenje izvan dozvoljenog raspona temperatura može uništiti bateriju i povećati rizik od požara.**

## 6. Servis

- a) Električni alat neka popravljaju samo kvalificirani stručnjaci i samo s originalnim rezervnim dijelovima. *Time se osigurava da se održi sigurnost električnog alata.*
- b) Nikada ne održavajte oštećene baterije. *Svako održavanje baterija smije provoditi samo proizvođač ili ovlašteni korisnički centar.*

### Sigurnosne upute specifične za uređaj bežična ubodna pila s klatnom

Da biste izbjegli rizik od ozljeda, opasnosti od požara i zdravlja:

- Čuvajte električni alat za izolirane površine za hvatanje prilikom izvođenja radova u kojima električni alat može doći u kontakt sa skrivenim dalekovodima. *Kontakt s vodom pod naponom također može dovesti metalne dijelove uređaja pod napon i dovesti do strujnog udara.*
- **Pričvrstite i osigurajte radni dio na stabilnu podlogu pomoću stezaljki ili na drugi način.** *Držeći radni dio rukom ili pritisnut uz tijelo, ostat će nestabilan, što može dovesti do gubitka kontrole.*
- **Nosite masku za zaštitu od prašine!**
- **Ako NISTE osobito dobri u rukovanju s bežičnom ubodnom pilom s klatnom, molimo potražite savjet od kvalificirane osobe.**
- **Izbjegavajte koristiti list pile za drvo za piljenje čavala. Pažljivo pregledajte radni dio i uklonite sve čavle i spajalice prije rada na stroju.**
- **Pazite da list pile uvijek strši preko okretne papuče i radnog dijela tijekom cijelog hoda. Listovi pile mogu se slomiti ako dodiruju radni dio ili zakretnu osnovnu ploču.**
- **Ne pilite velike radne dijelove.**
- Prije početka piljenja provjerite ima li dovoljno prostora izvan radnog dijela
- počnite tako da list pile ne dodiruje pod, radni stol itd.
- Pazite na to da list pile ne dodiruje radni dio prije uključivanja sklopke.
- **Održavajte list pile čistim i oštirim.**
- **Koristite samo prikladne listove pile. Uvijek koristite listove pile preporučene za vrstu radnog dijela.**
- **Ne ostavljajte alat bez nadzora. Alatom upravljajte samo dok ga držite u ruci.**
- **Kad završite s piljenjem, otpustite UKLJ./ISKLJ. sklopku i pričekajte dok se pila ne zaustavi prije nego što izvadite list pile iz radnog dijela.**
- **Ručke držite suhim, čistim i bez ulja i masti.** Za čišćenje uvijek koristite čistu krpu. Za čišćenje alata nemojte koristiti otapala, tekućine, za kočnice, benzin ili druge naftne derivate, jer biste u protivnom mogli oštetiti plastične dijelove.
- **Ne koristite ovaj alat u plinovitoj ili eksplozivnoj atmosferi ili u blizini eksplozivnih materijala.**
- **Ne upotrebljavajte silu.** Čvrsto pritisnite na osnovnu ploču koja se okreće radi piljenja - premali ili preveliki pritisak može dovesti do toga da list pile skoči, vibrira ili se slomi.
- **Nikad ne upotrebljavajte pilu bez primjene zakretne osnovne ploče.** Vreteno može dodirnuti radni dio i oštetiti mehanizam klatna.
- **Čvrsto držite alat.**

- **Ne dodirujte list pile ili radni dio odmah nakon što završite postupak piljenja. Može biti vruć i izazvati opekline na koži.**

### Sigurnosne upute za uređaje za punjenje

- Ovaj uređaj mogu koristiti djeca u dobi od 8 i više godina, te osobe sa smanjenim fizičkim, senzornim ili mentalnim sposobnostima ili nedostatkom iskustva i znanja, ako su pod nadzorom ili ako su upućeni u sigurnu uporabu uređaja i ako razumiju opasnosti koje iz toga proizlaze. Djeca se ne smiju igrati s uređajem. Čišćenje i korisničko održavanje ne smiju provoditi djeca bez nadzora.
- Ako je kabel za napajanje ovog uređaja oštećen, mora ga zamijeniti proizvođač ili njegova služba za korisnike ili slično kvalificirana osoba, kako bi se izbjegla oštećenja.
- Uređaj za punjenje je prikladan samo za uporabu u unutrašnjosti.



**PAŽNJA! PAŽNJA!** Ovaj uređaj za punjenje može puniti samo sljedeće baterije: Art. br.: 1291149 i art. br.: 1291272.



**UPOZORENJE!** Ne pokrećite uređaj s oštećenim kabelom, kabelom za napajanje ili utikačem. Oštećeni kabeli za napajanje predstavljaju opasnost po život uslijed električnog udara.

### Postupanje u slučaju nužde

Koristite ove upute za uporabu kako biste se upoznali s uporabom ovog proizvoda.

Proučite sigurnosne upute i strogo ih se pridržavajte. To pomaže u izbjegavanju rizika i opasnosti.

**a) Uvijek budite pažljivi kada koristite ovaj proizvod, tako da možete rano prepoznati opasnosti i djelovati.** *Brzom intervencijom možete spriječiti ozbiljne ozljede i materijalnu štetu.*

**b) Proizvod odmah isključite, ako ne radi pravilno.** *Neka to provjeri kvalificirani stručnjak i, ako je potrebno, popravi prije nego što ga ponovo pustite u rad.*

### Preostali rizici

Upute za rad ovog električnog alata sadrže detaljne napomene o sigurnom radu s električnim alatima. Ipak, svaki električni alat skriva određene preostale rizike, koji se ne mogu u potpunosti isključiti čak i uz postojeće zaštitne uređaje. Stoga uvijek koristite električne alate s potrebnim oprezom. Preostali rizici mogu biti, na primjer:

- dodirivanje pokretnih dijelova ili pomoćnih alata.
- ozljeda radnog dijela ili njegovih dijelova koji lete uokolo.
- opasnost od požara, ako je motor nedovoljno prozračan.
- oštećenje sluha pri radu bez zaštite za sluh.
- oštećenje pluća, ako se ne nosi odgovarajuća maska za zaštitu od prašine.

Siguran rad ovisi o tome koliko je operativno osoblje upoznato s rukovanjem odgovarajućim električnim alatom! Odgovarajuće znanje o stroju, kao i pažljivo postupanje prilikom rada pomažu u smanjivanju postojećih preostalih rizika.



**UPOZORENJE! Ovaj električni alat tijekom rada stvara elektromagnetsko polje. Ovo polje može, pod određenim okolnostima, utjecati na aktivne ili pasivne medicinske implantate.**

Kako biste smanjili rizik od ozbiljnih ozljeda ili smrti, osobama s medicinskim implantatima preporučujemo da se prije uporabe električnog alata posavjetuju sa svojim liječnikom i proizvođačem medicinskog implantata.

## Upute za uporabu

### Opis dijelova

- |                                    |   |
|------------------------------------|---|
| 1. UKLJ./ISKLJ. sklopka            | 13. baterija (nije sadržana u obimu isporuke)               |
| 2. blokada uključivanja            | 14. pokazivač razine punjenja baterije                      |
| 3. zaštita lista pile              | 15. gumb za razinu napunjenosti baterije                    |
| 4. brzoaktivna stezna glava        | 16. uređaj za brzo punjenje (nije sadržan u obimu isporuke) |
| 5. vodilica lista pile             | 17. zelena LED kontrola                                     |
| 6. imbus ključ                     | 18. crvena LED kontrola                                     |
| 7. usisni adapter                  | 19. LED radna lampica                                       |
| 8. vijak za podešavanje            | 20. vijak za pričvršćivanje paralelnog zaustavnika          |
| 9. osnovna ploča                   | 21. paralelni zaustavnik                                    |
| 10. postavka kuta piljenja         | 22. HCS list pile za drvo (2x)                              |
| 11. sklopka za klatno              | 23. HSS list pile za metal (1x)                             |
| 12. gumb za otključavanje baterije | 24. sklopka uređaja za ispuhivanje ivera                    |

## Prije puštanja u rad

### Priprema

Provjerite bežičnu ubodnu pilu s klatnom i sadržaj pakiranja

1. Uklonite ambalažu i sve zaštitne folije.
2. Provjerite da li su bežična ubodna pila s klatnom ili pojedini dijelovi oštećeni. U tom slučaju ne koristite uređaj. U tom slučaju kontaktirajte našu korisničku službu ili kontaktirajte podružnicu Kaufland-a u svojoj blizini.
3. Provjerite je li isporuka potpuna.

### Napunite bateriju (pogledajte sl. H)



**UPOZORENJE! Opasnost od strujnog udara! Uvijek povucite utikač za struju prije vađenja ili umetanja baterije iz uređaja za punjenje.**



**NAPOMENA:** Nikada ne puniti bateriju kad je temperatura okruženja ispod 10°C ili iznad 40°C. Ako se litij-ionska baterija čuva dulje vrijeme, stanje napunjenosti mora se redovito provjeravati. Optimalna razina napunjenosti je između 50% i 80%. Klima za skladištenje treba biti hladna i suha na sobnoj temperaturi između 10°C i 20°C.

Baterija (13) je napunjena samo na niskom nivou. Stoga se baterija (13) mora napuniti prije prve uporabe. Ako zaslon napunjenosti baterije (14) pokazuje nisku razinu napunjenosti (crveno svjetlo), napunite bateriju (13).

- Umetnite bateriju (13) u uređaj za brzo punjenje (16).
- Utaknite utikač u utičnicu. Svjetli crvena LED kontrola (18)
- Zelena LED kontrola (17) signalizira da je postupak punjenja završen i da je baterija (13) spremna za uporabu.



**PAŽNJA!**

**Ako električni alat upotrebljavate dulje vrijeme, baterija se može zagrijati i aktivirati toplinsku zaštitu baterije.**

**Vruću bateriju možete umetnuti izravno u punjač, ali punjenje neće započeti dok se temperatura baterije ne ohladi na prihvatljivi temperaturni raspon.**

**Tada će se punjač automatski početi puniti.**

- Svijetli crvena kontrolna LED (18): baterija se puni
- svijetli zelena kontrolna LED (17):
  - a) baterija je potpuno napunjena
  - b) baterija je prevruća i nalazi se u načinu zaštite od temperature. Čim se baterija ohladi, započinje postupak punjenja i svijetli crvena kontrolna LED (18).
- Isključite uređaj za punjenje najmanje 15 minuta između uzastopnih postupaka punjenja. Da biste to učinili, povucite utikač
- Nikada nemojte puniti bateriju drugi put odmah nakon postupka brzog punjenja. Postoji opasnost da se baterija (13) pregrije, što smanjuje njezin vijek trajanja.

<b>Analiza problema za postupak punjenja baterije i uređaja za brzo punjenje baterija</b>		
LED zaslona za prikaz baterije	Uređaj za brzo punjenje	Analiza pogreške
svijetli	svijetli crvena kontrolna LED	baterija se puni
	svijetli zelena kontrolna LED	baterija je potpuno napunjena
ne svijetli	zelena kontrolna LED prvo svijetli 20-30 minuta, nakon toga svijetli crvena kontrolna LED	Pokrenula se zaštita baterije od temperature. Pričekajte dok ne zasvijetli crvena kontrolna LED i započne postupak punjenja
	svijetli crvena kontrolna LED	Nivo baterije je nizak, baterija se puni
	svijetli zelena kontrolna LED (trajno)	Baterija je možda negdje oštećena. Kontaktirajte našu servisnu dežurnu liniju ili specijalističku radionicu

**Provjerite razinu napunjenosti baterije**

- Da biste provjerili razinu napunjenosti baterije, pritisnite gumb za razinu napunjenosti baterije (15). Razina, odn. preostala snaga prikazana je na zaslonu razine napunjenosti baterije (14) kako slijedi:
  - CRVENA /NARANČASTA /ZELENA = maksimalno punjenje
  - CRVENA/NARANČASTA = srednje opterećenje
  - CRVENA = slabo punjenje - napunite bateriju

**Umetnite / izvadite bateriju iz uređaja (pogledajte sl. E)****Umetanje baterije:**

- Umetnite bateriju (13) u ručku dok ne uklopi.
- Bežična ubodna pila s klatnom je sada spremna za rad.

## Izvadite bateriju

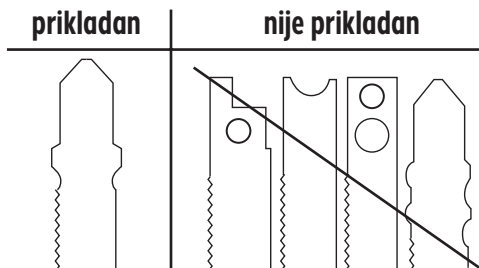
- Pritisnite gumb za otključavanje baterije (12) i uklonite bateriju (13).

## Prije puštanja u rad

### Izvorni pribor / dodatni uređaji

- Koristite samo pribor i dodatne uređaje koji su navedeni u uputama za uporabu odn. čiji je prihvat kompatibilan s uređajem.

**NAPOMENA:** Možete koristiti bilo koji list pile, pod uvjetom da ima prikladan prihvat (jednostruku bregastu osovinu).



## Montirajte / zamijenite list pile (pogledajte sl. B)



**UPOZORENJE!** Izvadite bateriju iz električnog alata prije izvođenja bilo kakvih radova na električnom alatu (npr. održavanja, promjena alata itd.), kao i tijekom transporta i skladištenja. Postoji opasnost od ozljeda ako se slučajno aktivira UKLJ./ ISKLJ. sklopka (1).

- Uzdignite zaštitni list pile (3).
- Okrenite brzoaktivnu steznu glavu (4) i držite je okrenutu.
- Gurnite neophodni list pile do zaustavnika u brzoaktivnu steznu glavu (4).
- Pazite da list pile leži u tračnici vodilice lista pile (5).
- Pustite brzoaktivnu steznu glavu (4), ona se mora vratiti u početni položaj.
- List pile je sada zaključan.
- **PAŽNJA!** Zubi lista pile moraju biti usmjereni prema naprijed.
- Ponovno spustite zaštitni list pile (3).
- Da biste olabavili odn. promijenili list pile, postupite obrnutim redoslijedom.

## Montaža paralelnog zaustavnika (sl. J)

Paralelni zaustavnik (21) može se pričvrstiti s lijeve ili desne strane stroja.

- Otpustite oba vijka za pričvršćivanje paralelnog zaustavnika (20) otvora za umetanje.
- Gurnite paralelni zaustavnik (21) u otvore za umetanje.
- Ponovno zategnite oba pričvrtna vijka za paralelni zaustavnik (20).

## Priključivanje usisavanja iverja

Adapter za usisavanje (7) može se povezati sa sustavom za usisavanje prašine ili usisavačem, što omogućuje trajno izvlačenje prašine tijekom piljenja.



**UPOZORENJE!** Nemojte koristiti sustav za usisavanje prašine ili usisavač prilikom piljenja metala! Iskre bi mogle zapaliti otpiljeno iverje drveta ili usisni filter!

## LED radna lampica

- LED radna lampica (19) omogućuje osvjetljenje rada u nepovoljnim svjetlosnim uvjetima.
- LED radna lampica (19) automatski se pali čim uključite uređaj.

## Rukovanje



**UPOZORENJE! Izvadite bateriju iz električnog alata prije izvođenja bilo kakvih radova na električnom alatu (npr. održavanja, promjena alata itd.), kao i tijekom transporta i skladištenja.** Postoji opasnost od ozljeda ako se slučajno aktivira UKLJ./ISKLJ. sklopka (1).

### Postavljanje kuta piljenja (pogledajte sl. F i G)

- Okrenite bežičnu ubodnu pilu s klatnom.
- Uzmite imbus ključ (6) i otpustite vijke za podešavanje (8) na osnovnoj ploči (9).
- Pomaknite osnovnu ploču (9) malo unatrag. Sada se pomoću kutne skale može nagnuti pod željeni kut (između 0° i 45°) na osnovnoj ploči.
- Postavite željeni kut piljenja.
- Oznake na osnovnoj ploči (9) pomažu vam postaviti točan kut.
- Gurnite osnovnu ploču (9) unatrag tako da ponovno uklopi.
- Ponovno pritegnite pričvrzne vijke (8).

### NAPOMENA:

Za precizan rad potrebno je izvršiti probno piljenje. Provjerite probni rez i podesite kut dok se ne postigne pravi kut. Vodič lista pile podupire list pile tijekom piljenja i mora ostati trajno pritisnut na stražnji rub lista pile.

### Postavljanje hoda klatna (sl. C)

- Kretanje klatna lista pile može se postaviti na sklopki klatna (11).
- Bez pokreta klatna (položaj „0“) postižete fine i čiste rezane rubove.
- Kod tankih radnih dijelova isključite klatno.
- Aktiviranim udarcem klatna (položaj 1 - 3) postižete sve veći napredak u radu.

### Uključivanje i isključivanje (sl. D)

#### Uključivanje

- Prvo pritisnite bravu za zaključavanje (2), a zatim UKLJ./ISKLJ. sklopku (1). Zatim ponovno otpustite bravu za uključivanje (2).

#### Isključivanje

- Otpustite UKLJ./ISKLJ. sklopku (1).

### Funkcija ispuhivanja iverja

#### Uključivanje funkcije ispuhivanja iverja

- Bežična ubodna pila s klatnom ima funkciju ispuhivanja iverja, koja se također može koristiti za podršku usisne funkcije.
- **Uključivanje:** Pomaknite sklopku uređaja za ispuhivanja iverja (24) prema naprijed.
- **Isključivanje:** Pomaknite uređaja za ispuhivanja iverja (24) na stražnju stranu.

#### Postavite broj hodova

- Lagani pritisak na UKLJ./ISKLJ. sklopku (1) rezultira manjim brojem hodova. • Broj hodova se raste s povećanjem pritiska.

## Napomena:

- Koristite mali broj hodova za tvrdi materijal (npr. metal).
- Koristite brži broj hodova za mekši materijal (npr. drvo).

## Upute za rad za piljenje

- Provjerite da li materijal koji se obrađuje ima na sebi stranih predmeta poput čavala, vijaka itd. i uklonite ih.
- Pazite na to da otvori za ventilaciju nisu prekriveni.
- Uključite stroj i tek onda krenite prema materijalu koji se obrađuje.
- Ako se list pile zaglavi, odmah isključite uređaj.
- List pile i broj hodova prilagodite materijalu koji se obrađuje.
- Optimizirani listovi pile različitih duljina dostupni su u trgovinama za svaku svrhu vaše ubodne pile.
- Piljenje materijala ravnomjernom brzinom pomjeranja.

## Piljenje metala

1. UVIJEK stegnite metalni radi dio prilikom piljenja metala!
2. Postupajte krajnje oprezno i izuzetno polako krenite prema naprijed dok pilite. Koristite niže brzine/ broj hodova. NEMOJTE uvtati, savijati ili primjenjivati silu na list pile.
3. Za piljenje metala trebali biste koristiti prikladno rashladno sredstvo/mazivo. Redovito nanosite mazivo na list pile ili radni dio tijekom piljenja, kako biste smanjili temperaturu na listu pile.
4. Ako pila iskoči ili napravi nagle pokrete tijekom piljenja, upotrijebite list pile s finim zupčanicima.
5. Ako se list pile zaustavi pri rezanju mekog metala, prijedite na list pile s grubljim zupčanicima.
6. Radi lakšeg piljenja, prilikom piljenja čelika, list pile trebate namazati voštanim štapićem (ako je dostupan) ili uljem za piljenje.
7. Tanak metal se treba zaglaviti između dva komada drveta ili čvrsto na jedan komad drveta (drvo odozgo na metalu). Nacrtajte linije piljenja ili dizajn na gornjem komadu drveta.
8. Pri piljenju ekstrudiranih aluminijskih profila ili kutnog željeza, ako je moguće, stegnite radni dio u škripcu i pilite blizu stega.
9. Prilikom piljenja cijevi promjera većeg od lista pile, napravite rez na zidu cijevi, a zatim umetnite list pile u rez i zakrenite cijev dok pilite.

## Održavanje i skladištenje

- Bežična ubodna pila s klatnom ne zahtijeva održavanje.
- Ako uređaj nećete koristiti dulje vrijeme, izvadite bateriju iz uređaja i oboje pohranite na čisto i suho mjesto bez izravne sunčeve svjetlosti.
- Preporučena temperatura skladištenja za uređaj i bateriju je između 10°C i 20°C.
- Preporučena radna temperatura za uređaj i bateriju je između 10°C i 50°C.
- Ako se litij-ionska baterija čuva dulje vrijeme, stanje napunjenosti mora se redovito provjeravati. Optimalna razina napunjenosti je između 50% i 80%. Optimalna klima za skladištenje je hladna i suha.

- Nikada ne održavajte oštećene baterije. Svako održavanje baterija smije provoditi samo specijalizirana radionica.

**Napomena:** Rezervni dijelovi (npr. baterija, uređaj za punjenje) koji nisu na popisu mogu se naručiti putem naše servisne dežurne linije (pogledajte poglavlje „Servis“).

## Čišćenje i održavanje



### PAŽNJA! Uvijek izvucite bateriju iz uređaja prije čišćenja.

- Uređaj mora uvijek biti čist, suh i bez ulja i maziva.
- Tekućina ne smije ulaziti u unutrašnjost uređaja.
- Za čišćenje kućišta koristite suhu krpnu. Nikada nemojte koristiti benzin, otapala ili sredstva za čišćenje koja napadaju plastiku.
- Uvjerite se da su bežična ubodna pila s klatnom i pribor potpuno suhi.
- Uklonite prašinu i iver ispuhivanjem komprimiranim zrakom ili četkom

## Zbrinjavanje



### Zbrinjavanje ambalaže

Pakiranje proizvoda izrađeno je od materijala koji se mogu reciklirati. Ambalažu zbrinite u skladu s oznakama na odgovarajućim javnim sabirnim mjestima, odn. u skladu sa smjernicama specifičnim za zemlju.



### Upute za zbrinjavanje električnih artikala

Nemojte zbrinjavati električne uređaje s kućnim otpadom. U skladu s Europskom direktivom 2012/19/EU o starim električnim i elektroničkim uređajima i njezinoj provedbi u skladu s nacionalnim zakonodavstvom, rabljena električna oprema mora se odvojeno sakupljati i reciklirati na ekološki prihvatljiv način.

### Poziv za povrat kao alternativa recikliranju:

Alternativno, umjesto vraćanja uređaja, vlasnik električnog uređaja dužan je surađivati u njegovoj pravilnoj reciklaži u slučaju predaje vlasništva. U tu se svrhu stari uređaj može dati i na sabirno mjesto koje u skladu s kružnim gospodarstvom i nacionalnim zakonom o otpadu provodi odlaganje. Ovo se ne odnosi na montažne dijelove i pomagala bez električnih komponenti uključenih u stare uređaje.

## Napomene o artiklima s pogonom na baterije

- Slijedite upute proizvođača baterija!
- Koristite samo preporučene baterije ili sličan tip!
- Ne koristite različite vrste baterija ili nove i rabljene baterije zajedno!
- Pri umetanju baterija osigurajte pravilan polaritet!
- Uklonite baterije iz uređaja, ako se isti ne koristi dulje vrijeme!
- Uklonite istrošene baterije iz uređaja!
- Ne punitite baterije koje se ne mogu puniti!
- Opskrbne stezaljke ne smiju biti kratko spojene!
- Ne bacajte baterije, koje se odlažu, u vatru!
- Čuvajte izvan dohvata djece!



### Zbrinjavanje baterije

Li-Ion

Baterije ne spadaju u kućni otpad. Kao potrošač zakonski ste dužni vratiti iskorištene baterije. Možete predati stare baterije na javno sabirno mjesto u svojoj općini ili prodavaču. Baterije sadrže štetne tvari koje, ako se ne zbrinu pravilno, mogu onečistiti okoliš i utjecati na ljudsko zdravlje. Uklonite bateriju iz električnog uređaja prije odlaganja.

### Ostale informacije o odlaganju

Vratite stari električni uređaj nazad na takav način da kasnija ponovna uporaba ili recikliranje ne bude ugroženi. Stari električni uređaji mogu sadržavati štetne tvari. Nepravilno rukovanje ili oštećenje uređaja može prouzročiti ugrožavanje zdravlja ili onečišćenja vode i tla pri njegovom kasnijem recikliranju.

## Tehnički podatci

<b>Model:</b>	1296306
Tip:	bežična ubodna pila s klatnom
Nazivni napon:	20 V $\overline{\text{---}}$ (istosmjerna struja)
Broj okretaja u praznom hodu:	0 - 3000 min <sup>-1</sup>
Maks. dubina piljenja u drvetu:	80 mm
Maks. dubina piljenja u aluminiju:	12 mm
Maks. dubina piljenja u metalu:	5 mm
Područje kuta piljenja:	0 - 45°
<b>Vrsta zaštite:</b>	IPX0

### NAPOMENA: Baterija i uređaj za punjenje baterije nisu sadržani u obimu isporuke!

- Ovaj uređaj može se pokrenuti isključivo pomoću obitelji „20V Power Tools Familie“: Art. br.: 1291149 i art. br.: 1291272 (nije sadržano u obimu isporuke):




<b>Model:</b>	1291149
Tip:	Litij-ionska baterija
Nazivni napon:	20 V $\overline{\text{---}}$ (istosmjerna struja)
Kapacitet:	2,0Ah
Ćelije:	5
Vrsta zaštite:	IPX0



<b>Model:</b>	1291272
Tip:	Litij-ionska baterija
Nazivni napon:	20 V $\overline{\text{---}}$ (istosmjerna struja)
Kapacitet:	4,0Ah
Ćelije:	10
Vrsta zaštite:	IPX0

- Za punjenje baterija obitelji „20V Power Tools Familie“ koristite samo uređaje za brzo punjenje baterija: art. br 1291289 nije sadržano u obimu isporuke).



<b>Model:</b>	1291289
<b>ULAZ</b>	
<b>Nazivni napon:</b>	220-240 V ~ (izmjenična struja) , 50 Hz, 0,4 A
<b>Osigurač (unutra):</b>	3,15 A 

**IZLAZ**

<b>Nazivni napon:</b>	21 V  (istosmjerna struja)
<b>Nazivna struja:</b>	2,5A
<b>Trajanje punjenja:</b>	oko 60 minuta (2,0 Ah) oko 120 minuta (4,0 Ah)
<b>Klasa zaštite:</b>	II /  (dvostruka izolacija)

**Vrijednost emisije buke**

Razina jakosti zvuka $L_{PA}$ :	93,1 dB (A)
Nesigurnost $K_{PA}$ :	5 dB
Razina zvučne snage: $L_{WA}$ :	104,1 dB (A)
Nesigurnost K: $K_{WA}$ :	5 dB

**Nosite zaštitu za sluh! Utjecaj buke može prouzročiti gubitak sluha.****Vrijednost emisije vibracija**

Vrijednost emisije vibracija (pila za drvo) $a_h$ :	6,980 $m/s^2$
Nesigurnost K:	1,5 $m/s^2$
Vrijednost emisije vibracija (bušenje metala) $a_h$ :	7,430 $m/s^2$
Nesigurnost K:	1,5 $m/s^2$

**NAPOMENA**

- Navedene ukupne vrijednosti vibracija i navedene vrijednosti emisije buke izmjerene su prema standardiziranom ispitnom postupku i mogu se koristiti za usporedbu jednog električnog alata s drugim.
- Navedene ukupne vrijednosti vibracija i navedene vrijednosti emisije buke također se mogu koristiti za preliminarnu procjenu opterećenja.

## UPOZORENJE!

- Emisije vibracija i buke tijekom stvarne uporabe električnog alata mogu odstupati od navedenih vrijednosti, ovisno o načinu na koji se električni alat koristi, osobito koja vrsta radnih dijelova se obrađuje.
- Pokušajte da opterećenje bude što je niže moguće. Primjer mjere za smanjenje opterećenja vibracijama su nošenje rukavica prilikom uporabe alata i ograničavanje radnog vremena. Moraju se uzeti u obzir svi dijelovi radnog ciklusa (na primjer, vremena kada je električni alat isključen i vremena kada je uključen, ali radi bez opterećenja).

## Servis

## UPOZORENJE!

- Svoje uređaje popravljajte u servisnom centru ili kod kvalificiranog električara, koristeći samo originalne rezervne dijelove. Time se osigurava da se održi sigurnost uređaja.
- Utikač ili kabel za napajanje uređaja za punjenje uvijek neka mijenja proizvođač uređaja ili njegova korisnička služba. Time se osigurava da se održi sigurnost uređaja.

Za rezervne dijelove i popravke kontaktirajte našeg servisnog partnera:

### SWAP-Dežurna linija Europskog servisa:

- Njemačka: +4932221853206
- Hrvatska: +38513000672
- Češka: +420228886070
- Poljska: +48221043761
- Rumunija / Moldavija: +40316300310
- Slovačka: +421233006911
- Bugarska: +35924917348

Web-lokacija: [services.swap-europe.com](http://services.swap-europe.com)

E-pošta: [contact@swap-europe.com](mailto:contact@swap-europe.com)

**Napomena:** SWAP prvo provjerava i potvrđuje sve zahtjeve za popravak, a zatim se izvršava i prema potrebi proslijeđuje na stanice za popravak.

## EZ izjava o sukladnosti

 Podatke i norme možete pronaći na priloženoj EZ izjavi o sukladnosti.



**SWAP EUROPE**  
THE PART THAT MAKES THE DIFFERENCE

Skenirajte i otkrijte!  
[www.kaufland.swap-europe.com](http://www.kaufland.swap-europe.com)

**JAMSTVO**

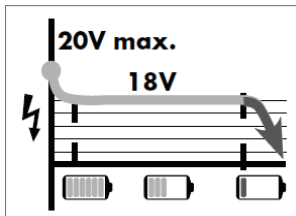
3  
GODINE

- + Informacije o proizvodu
- + Upute
- + Rezervni dijelovi
- + Usluge nakon prodaje



**Wszystkie urządzenia i ładowarki MyProject® i Countryside® serii „20V Power Tools” są kompatybilne z akumulatorami litowo-jonowymi nr kat.: 1291149 i nr kat.: 1291272**

**20V ONE**  
BATTERY  
FOR ALL



## Spis treści

Przed pierwszym użyciem.....	57
Zakres dostawy.....	57
Objaśnienie symboli.....	57
Stosowanie zgodne z przeznaczeniem.....	58
Bezpieczeństwo.....	59
Instrukcja obsługi.....	66
Przed użyciem.....	66
Konserwacja i przechowywanie.....	71
Czyszczenie i pielęgnacja.....	71
Utylizacja.....	72
Dane techniczne.....	73
Serwis.....	75
Deklaracja zgodności WE.....	75

## Przed pierwszym użyciem

Przed rozpoczęciem użytkowania produktu należy zapoznać się ze wszystkimi informacjami dotyczącymi jego obsługi oraz zasadami bezpieczeństwa. Produkt należy użytkować tylko zgodnie z przeznaczeniem i w sposób opisany w niniejszej instrukcji. Instrukcję obsługi należy zachować w celu ewentualnego, późniejszego użycia. Przekazując produkt osobom trzecim, należy dołączyć do niego wszystkie niezbędne dokumenty.

**WAŻNE, ZACHOWAĆ W CELU PÓŹNIEJSZEGO UŻYCIA: DOKŁADNIE PRZECZYTAĆ!**

## Objaśnienie symboli

W instrukcji obsługi, na produkcie lub na opakowaniu użyto następujących słów-sygnatów i symboli.



Przed uruchomieniem urządzenia przeczytaj instrukcję obsługi!

## Zakres dostawy

- 1x wyrzynarka akumulatorowa
- 2x brzeszczot HCS do drewna
- 1x brzeszczot HSS do metalu
- 1x zabezpieczenie przed pęknięciami naprężeniowymi (zamontowane)
- 1x osłona brzeszczotu (zamontowana)
- 1x adapter umożliwiający podłączenie zewnętrznego urządzenia odpalającego
- 1x ogranicznik równoległy
- 1x walizka do przechowywania
- 1x instrukcja obsługi

Sprawdź, czy niczego nie brakuje i czy produkt nie wykazuje żadnych uszkodzeń.

Uszkodzonego produktu nie wolno stosować! W razie stwierdzenia uszkodzenia, proszę zwrócić się do oddziału firmy Kaufland.



**Ostrzeżenie!** Słowo-sygnal oznaczające niebezpieczeństwo o średnim stopniu ryzyka, które, jeśli się go nie uniknie, może skutkować ciężkimi obrażeniami, a nawet śmiercią.



Uwaga! To słowo-sygnal ostrzega przed ewentualnymi szkodami materialnymi.



Założ ochronę oczu.



Założ ochronniki słuchu.



Założ ochronę górnych dróg oddechowych.



Maks. głębokość cięcia (drewno): 80 mm



Maks. głębokość cięcia (metal): 5 mm



Maks. głębokość cięcia (aluminium): 12 mm



Elektroniczna regulacja prędkości skokowej: 0-3000 min<sup>-1</sup>



Długość skoku: ok. 22 mm



Nie wrzucać do ognia!



Nie wrzucać do wody.



Nie narażać na temperatury powyżej 50°C.



Produkty oznaczone tym symbolem spełniają wszystkie wspólnotowe przepisy Europejskiego Obszaru Gospodarczego.



Ten symbol oznacza dodatkowe informacje dot. montażu lub obsługi.



Tym symbolem oznacza się urządzenia elektryczne, odpowiadające klasie ochronności II (podwójna izolacja).



Nie wyrzucaj urządzeń elektrycznych i elektronicznych wraz z innymi odpadami domowymi!



Nie usuwać akumulatorów litowo-jonowych wraz z odpadami domowymi!

Li-Ion

## Stosowanie zgodne z przeznaczeniem

Narzędzie służy do wycinania otworów w drewnie, tworzywach sztucznych, metalu, płytkach ceramicznych i gumie oraz przecinania tychże w wyniku stałego kontaktu narzędzia z obrabianym przedmiotem. Nadaje się do cięcia w linii prostej i po łuku oraz pod kątem do 45°.

Każde inne zastosowanie urządzenia, w tym jego modyfikacje są niezgodne z przeznaczeniem i stwarzają poważne ryzyko nieszczęśliwego wypadku. Producent nie odpowiada za szkody powstałe wskutek stosowania produktu niezgodnie z jego przeznaczeniem. Urządzenie nie jest przeznaczone do komercyjnego użycia.

## Pozostałe ryzyka

Mimo prawidłowej obsługi nie można całkowicie wykluczyć określonych ryzyk.

W związku z konstrukcją wyrzynarki akumulatorowej mogą wystąpić następujące ryzyka:

- problemy zdrowotne, spowodowane emisją drgań w przypadku stosowania urządzenia przez dłuższy czas lub jego nieprawidłowego prowadzenia i konserwacji.
- obrażenia i szkody materialne, spowodowane przez odpadające z impetem części lub uchwyty narzędziowe, łamiące się podczas użytkowania narzędzia,
- problemy zdrowotne, spowodowane kontaktem z materiałami toksycznymi lub takimi, które mogą być szkodliwe dla zdrowia (np. azbest).

**UWAGA!** Używając elektronarzędzi, należy stosować następujące podstawowe środki bezpieczeństwa, chroniące przed porażeniem prądem elektrycznym, obrażeniami i pożarem. Należy je wdrożyć jeszcze przed rozpoczęciem użytkowania elektronarzędzia, a ich opis przechowywać w bezpiecznym miejscu. Nieprzestrzeganie poniższych wskazówek może być przyczyną porażenia prądem elektrycznym, pożaru i/lub poważnych obrażeń.

Instrukcja obsługi, a zwłaszcza zawarte w niej zasady bezpieczeństwa są obowiązkową lekturą i nakazem dla wszystkich osób zamierzających rozpocząć pracę przy użyciu tego urządzenia.

Urządzenie to może obsługiwać wyłącznie przez osoby obeznane ze sposobem użycia wyrzynarki akumulatorowej oraz zaznajomione ze związanymi z nią ryzykami.

Producent wyrzynarki akumulatorowej nie odpowiada za obrażenia ani szkody, w tym uszkodzenia samego narzędzia, powstałe wskutek następujących sytuacji:

- niewłaściwa obsługa lub niewłaściwe zastosowanie,
- nieprzestrzeganie instrukcji obsługi,
- naprawy przeprowadzane przez osoby trzecie i nieautoryzowane warsztaty,
- stosowanie nieoryginalnych części zamiennych,
- zakłócenia instalacji elektrycznej wskutek nieprzestrzegania przepisów i wytycznych dotyczących prądu elektrycznego.

Oprócz zasad bezpieczeństwa zawartych w niniejszej instrukcji obsługi należy bezwzględnie przestrzegać obowiązujących w danym kraju przepisów dotyczących eksploatacji wyrzynarek akumulatorowych.

Oprócz zasad bezpieczeństwa zawartych w niniejszej instrukcji obsługi i przepisach krajowych w trakcie użytkowania wyrzynarki akumulatorowej należy przestrzegać ogólnie przyjętych zasad techniki.

## Bezpieczeństwo

Przed pierwszym użyciem produktu należy dokładnie przeczytać poniższe zasady bezpieczeństwa. Aby użytkowanie produktu było bezpieczne, należy przestrzegać poniższych zasad bezpieczeństwa.

## Ostrzeżenie!

### • Ryzyko wypadku z udziałem (małych) dzieci!

Nigdy nie zostawiaj dzieci bez opieki w pobliżu materiałów opakowaniowych! Zachodzi ryzyko uduszenia, ponieważ dzieci najczęściej nie potrafią właściwie ocenić potencjalnego niebezpieczeństwa! Ryzyko obrażeń, a nawet utraty życia przez (małe) dzieci!

### • Ostrożnie, ryzyko obrażeń!

Upewnij się, czy żadna część nie jest uszkodzona. Uszkodzone części mogą mieć wpływ na bezpieczeństwo i stabilność.

### • Ogólne zasady bezpieczeństwa

Przed łączeniem urządzenia sprawdź jego stabilność. Używaj produktu we właściwy sposób i tylko zgodnie z przeznaczeniem. Chronь wszystkie części składowe produktu przed otwartym ogniem.

### Zasady bezpieczeństwa

- ŚMIERTELNE NIEBEZPIECZEŃSTWO! Baterie mogą zostać połknięte, co może zagrażać zdrowiu i życiu. W razie połknięcia baterii, należy natychmiast zasięgnąć pomocy lekarza.
- Nigdy nie narażaj produktu na działanie wysokich temperatur czy wilgoci, gdyż w przeciwnym razie może on ulec uszkodzeniu.

## Ogólne zasady bezpieczeństwa dot. elektronarzędzi

**Ostrzeżenie! Proszę zapoznać się ze wszystkimi zasadami bezpieczeństwa, instrukcjami, ilustracjami oraz danymi technicznymi, dotyczącymi tego elektronarzędzia.** *Zaniechania będące skutkiem nieprzestrzegania zasad bezpieczeństwa i instrukcji mogą być przyczyną porażenia prądem elektrycznym, pożaru i/lub ciężkich obrażeń.*

**Proszę zachować wszystkie zasady bezpieczeństwa i instrukcje na przyszłość.** *Stosowane w nich pojęcie „elektronarzędzia“ odnosi się zarówno do narzędzi podłączonych do sieci (tj. wyposażone w kabel sieciowy), jak i do narzędzi z napędem akumulatorowym (tj. bez kabla sieciowego).*

### 1. Bezpieczeństwo na stanowisku pracy

- Dbaj o porządek i dobre oświetlenie stanowiska pracy.** *Nieporządek i nieoświetlone obszary stanowiska pracy mogą być przyczyną nieszczęśliwych wypadków.*
- Elektronarzędzia nie wolno stosować w strefach zagrożonych wybuchem ani w miejscach, gdzie znajdują się palne ciecze, gazy lub pyły.** *Elektronarzędzia mogą generować iskry, mogące podpalić pył lub opary.*
- Podczas stosowania elektronarzędzia w jego pobliżu nie mogą przebywać dzieci ani inne osoby.** *W razie odwrócenia uwagi możesz stracić kontrolę nad elektronarzędziem.*

## 2. Bezpieczeństwo elektryczne

- a) **Wtyk sieciowy elektronarzędzia musi być zgodny z typem gniazda sieciowego. Wtyku pod żadnym pozorem nie wolno przerabiać. Do podłączania elektronarzędzi wyposażonych w przewód ochronny nie stosuj żadnych przejściówek.** *Oryginalne wtyki i pasujące do nich gniazda sieciowe minimalizują ryzyko porażenia prądem elektrycznym.*
- b) **Unikaj kontaktu z powierzchniami uziemionymi takimi jak rury, grzejniki, Kuchenki i lodówki.** *Zachodzi podwyższone ryzyko porażenia prądem elektrycznym, jeśli Twoje ciało jest uziemione.*
- c) **Chroń elektronarzędzia przed deszczem i wilgocią.** *Wniknięcie wody do elektronarzędzia podnosi ryzyko porażenia prądem.*
- d) **Przewód zasilający nie służy do noszenia, wieszania ani odłączania elektronarzędzia od źródła zasilania. Chroń przewód zasilający przed wysoką temperaturą, olejem, ostrymi krawędziami i ruchomymi częściami urządzeń.** *Uszkodzone lub splątane przewody zasilające podnoszą ryzyko porażenia prądem elektrycznym.*
- e) **Używając elektronarzędzia pod gołym niebem, stosuj wyłącznie przedłużacze przeznaczone do pracy na zewnątrz.** *Stosowanie przedłużacza przeznaczonego do pracy na zewnątrz minimalizuje ryzyko porażenia prądem elektrycznym.*
- f) **Jeśli nie da się uniknąć pracy w wilgotnym środowisku, należy zastosować wyłącznik ochronny różnicowy.** *Stosowanie wyłącznika ochronnego różnicowego minimalizuje ryzyko porażenia prądem elektrycznym.*

## 3. Bezpieczeństwo osób

- a) **Nie trać koncentracji, uważaj na to, co robisz, a używając do pracy elektronarzędzi, zawsze kieruj się rozsądkiem. Nie używaj elektronarzędzi, jeśli odczuwasz zmęczenie lub jesteś pod wpływem środków odurzających, alkoholu albo leków.** *Chwila nieuwagi podczas stosowania elektronarzędzia może być przyczyną poważnych obrażeń.*
- b) **Stosuj środki ochrony indywidualnej i zawsze miej założone okulary ochronne.** *Stosowanie środków ochrony indywidualnej takich jak maska przeciwpyłowa, antypoślizgowe obuwie ochronne, kask czy ochronniki słuchu, w zależności od używanego elektronarzędzia, minimalizuje ryzyko obrażeń.*
- c) **Unikaj niezamierzonego włączenia elektronarzędzia. Upewnij się, czy elektronarzędzie jest wyłączone, zanim podłączysz je do sieci i/lub akumulatora oraz zanim je podniesiesz lub przeniesiesz.** *Trzymanie palca na włączniku podczas przenoszenia elektronarzędzia lub podłączanie włączonego elektronarzędzia do sieci może skutkować nieszczęśliwym wypadkiem.*
- d) **Przed włączeniem elektronarzędzia usuń wszelkie przyrządy nastawcze lub klucze.** *Przyrząd lub klucz umieszczony w obracającej się części elektronarzędzia może być przyczyną obrażeń.*
- e) **Unikaj nienaturalnych pozycji ciała. Zapewnij sobie bezpieczną pozycję i nigdy nie trać równowagi.** *Dzięki temu w nieprzewidzianych sytuacjach zachowasz lepszą kontrolę nad elektronarzędziem.*

- f) **Noś odpowiednie ubranie. Nie zakładaj szerokich ubrań ani ozdób (np. biżuterii).** *Trzymaj włosy i ubranie z dala od ruchomych części. Luźne ubrania, ozdoby (np. biżuteria) lub długie włosy mogą zostać chwyczone przez ruchome części urządzenia.*
- g) **W przypadku możliwości użycia urządzeń odpylających i/lub przechwytyjących, należy je podłączyć i prawidłowo stosować.** *Stosowanie urządzeń odpylających zmniejsza ryzyko związane z nadmiernym zapyleniem.*
- h) **Poczucie bezpieczeństwa bywa złudne, dlatego nigdy nie ignoruj obowiązujących zasad bezpieczeństwa, nawet wówczas, gdy po wielokrotnym użyciu elektronarzędzia dobrze je znasz.** *Chwilowa nieuwaga może w ułamku sekundy spowodować poważne obrażenia.*

#### 4. Stosowanie i obsługa elektronarzędzia

- a) **Nie przeciążaj urządzenia.** *Stosuj elektronarzędzia przeznaczone do danego rodzaju pracy. Dysponując odpowiednim elektronarzędziem, pracujesz lepiej i bezpieczniej w danym zakresie wydajności.*
- b) **Nie używaj elektronarzędzi z uszkodzonym wyłącznikiem.** *Elektronarzędzie, którego nie można normalnie włączyć ani wyłączyć, jest niebezpieczne i musi zostać naprawione.*
- c) **Przed zmianą ustawień, wymianą akcesoriów lub odłożeniem elektronarzędzia wyjmij wtyk z gniazda sieciowego i/lub usuń akumulator.** *Ten środek ostrożności uniemożliwi przypadkowe włączenie elektronarzędzia.*
- d) **Nieużywane elektronarzędzia należy przechowywać w miejscu niedostępnym dla dzieci. Nie pozwól, aby elektronarzędzie było używane przez osoby, które go nie znają lub które nie przeczytały niniejszej instrukcji obsługi.** *Elektronarzędzia są niebezpieczne w rękach osób niedoświadczonych.*
- e) **Dbaj o stan elektronarzędzi i ich elementów roboczych. Sprawdź, czy części ruchome działają bez zarzutu i czy się nie blokują oraz czy żadna z części nie jest pęknięta/złamana lub uszkodzona w stopniu ograniczającym poprawne działanie elektronarzędzia.** *Uszkodzone części elektronarzędzia należy naprawić przed jego użyciem. Przyczyną wielu nieszczęśliwych wypadków są źle konserwowane elektronarzędzia.*
- f) **Narzędzia tnące muszą być ostre i czyste.** *Starannie pielęgnowane narzędzia tnące, których krawędzie tnące są zawsze naostrzone, rzadziej się klinują i lżej się je prowadzi.*
- g) **Elektronarzędzi, ich elementów roboczych itd. należy zawsze używać zgodnie ze wskazówkami zawartymi w instrukcji obsługi. Dodatkowo należy uwzględnić przy tym panujące warunki pracy i wykonywaną czynność.** *Stosowanie elektronarzędzi niezgodnie z przeznaczeniem może być niebezpieczne i prowadzić do nieprzewidzianych sytuacji.*
- h) **Dbaj o należyty stan uchwytów i rękojeści, które muszą być suche, czyste i wolne od olejów oraz smarów.** *Śliskie uchwyty i rękojeści nie umożliwiają bezpiecznej obsługi ani kontroli nad elektronarzędziem w nieprzewidzianych sytuacjach.*

## 5. Stosowanie i obsługa narzędzi akumulatorowych

- a) **Akumulatory należy ładować tylko za pomocą ładowarek zalecanych przez producenta.** Ładowarka przeznaczona do akumulatorów określonego typu może się zapalić, jeśli użyje się jej do ładowania innych akumulatorów.
- b) **Stosuj wyłącznie akumulatory przeznaczone do zasilania elektronarzędzi.** Stosowanie innych akumulatorów może być przyczyną obrażeń lub pożaru.
- c) **Nieużywany akumulator trzymaj z dala od spinaczy biurowych, monet, kluczy, gwoździ, śrub i innych przedmiotów metalowych, mogących spowodować zwarcie jego styków.** Zwarcie styków akumulatora może być przyczyną oparzeń lub pożaru.
- d) **Niewłaściwa obsługa akumulatora może doprowadzić do wycieku elektrolitu. Unikaj kontaktu z elektrolitem.** W razie przypadkowego kontaktu, dotknięte miejsce należy opłukać wodą. W razie kontaktu elektrolitu z oczami, należy dodatkowo zasięgnąć porady lekarza. Wyciekający elektrolit może być przyczyną podrażnień skóry i oparzeń.
- e) **Nie używaj uszkodzonych ani zmodyfikowanych akumulatorów.** Uszkodzone lub zmodyfikowane akumulatory mogą zachować się w nieprzewidywalny sposób, wywołując pożar lub wybuch i/lub stwarzając ryzyko obrażeń.
- f) **Nie wystawiaj akumulatorów na działanie ognia lub zbyt wysokich temperatur.** Ogień lub temperatury powyżej 130 °C mogą wywołać eksplozję.
- g) **Przestrzegaj wszelkich instrukcji dotyczących ładowania akumulatorów i nigdy nie ładuj narzędzi akumulatorowych w zakresie temperatur wyższym niż podany z instrukcji obsługi.** Niewłaściwe ładowanie lub ładowanie poza dopuszczonym zakresem temperatur może doprowadzić do zniszczenia akumulatora i zwiększyć ryzyko pożaru.



**OSTROŻNIE! RYZYKO EKSPLOZJI!** Nigdy nie ładuj baterii, których nie wolno ładować.



Chroń akumulator przed wysokimi temperaturami, w tym np. przed długotrwałym nasłonecznieniem, ogniem, wodą i wilgocią.



Zachodzi ryzyko wybuchu.

### Rozszerzone zasady bezpieczeństwa

- **Nie używaj uszkodzonych ani zmodyfikowanych akumulatorów.** Uszkodzone lub zmodyfikowane akumulatory mogą zachować się w nieprzewidywalny sposób, wywołując pożar lub wybuch i/lub stwarzając ryzyko obrażeń.
- **Nie wystawiaj akumulatorów na działanie ognia lub zbyt wysokich temperatur.** Ogień lub temperatury powyżej 130 °C (265 °F) mogą być przyczyną wybuchu.
- **Przestrzegaj wszelkich instrukcji dotyczących ładowania akumulatorów i nigdy nie ładuj narzędzi akumulatorowych w zakresie temperatur wyższym niż podany w instrukcji obsługi.** Niewłaściwe ładowanie lub ładowanie poza dopuszczonym zakresem temperatur może doprowadzić do zniszczenia akumulatora i zwiększyć ryzyko pożaru.

## 6. Serwis

a) **Naprawę elektronarzędzia zawsze należy powierzać odpowiednio wykwalifikowanym specjalistom i przeprowadzać tylko w oparciu o oryginalne części zamienne.** Dzięki temu elektronarzędzie pozostanie bezpieczne.

b) **Nigdy nie naprawiaj uszkodzonych akumulatorów.** Wszelkie zabiegi konserwacyjne dot. akumulatorów należy powierzyć producentowi lub autoryzowanemu przez niego serwisowi.

### Specjalne zasady bezpieczeństwa dot. wyrzynarek

Aby uniknąć ryzyka zranienia, pożaru i utraty zdrowia:

- W trakcie wykonywania prac, podczas których zachodzi ryzyko trafienia brzeszczotem ukrytych kabli elektrycznych urządzenie należy trzymać za elementy izolowane. *Dotknięcie przewodu znajdującego się pod napięciem może przenieść napięcie na metalowe elementy urządzenia i doprowadzić do porażenia prądem elektrycznym.*
- **Przymocuj obrabiany przedmiot do stabilnego podłoża za pomocą ścisków lub w inny sposób.** Obrabiany przedmiot, trzymany tylko ręcznie lub przyciskany do ciała, nie jest nieruchomy, co może spowodować utratę kontroli.
- **Założ maskę przeciwpyłową!**
- **Jeśli NIE za dobrze znasz się na obsłudze wyrzynarki, poproś o pomoc wykwalifikowaną osobę.**
- **Unikaj przecinania gwoździ brzeszczotem do drewna.** Przed uruchomieniem elektronarzędzia, upewnij się, czy w obrabianym przedmiocie nie ma gwoździ i klamer, które w razie potrzeby trzeba usunąć.
- **Upewnij się, czy brzeszczot, wykonując skok, przez cały czas przechodzi przez stopę wyrzynarki i obrabiany przedmiot.** Brzeszczoty mogą się łamać, trafiając w obrabiany przedmiot lub stopę wyrzynarki.
- **Nie tnij zbyt dużych przedmiotów.** Przed rozpoczęciem pracy zadбай o odpowiednią przestrzeń wokół obrabianego przedmiotu, żeby brzeszczot nie dotykał podłoża, stołu warsztatowego itp.
- Uważaj, aby brzeszczot nie dotykał obrabianego przedmiotu przed włączeniem elektronarzędzia.
- **Brzeszczot ma być zawsze czysty i ostry.**
- **Stosuj tylko odpowiednie brzeszczoty.** Stosuj wyłącznie brzeszczoty zalecane do danego rodzaju materiału.
- **Nie zostawiaj narzędzia bez nadzoru.** Narzędzie można obsługiwać pod warunkiem trzymania go w ręce.
- **Po zakończeniu cięcia zwołnij w(y)łącznik.** I odczekaj, aż piła całkowicie się zatrzyma, zanim wysuniesz ją z obrabianego przedmiotu.
- **Dbaj o należyty stan uchwytów, które muszą być suche, czyste i wolne od olejów i smarów.** Do czyszczenia używaj tylko czystej szmatki. Do czyszczenia narzędzia nie stosuj rozpuszczalników, płynów hamulcowych, benzyny i innych produktów naftowych, które mogą uszkodzić elementy plastikowe.



- **Nie stosuj tego narzędzia w atmosferze gazowej lub wybuchowej ani w pobliżu materiałów wybuchowych.**
- **Nie używaj nadmiernej siły.** Podczas cięcia przez cały czas wywieraj nacisk na stopę wyrzynarki, pamiętając jednocześnie o tym, że zbyt mały lub zbyt duży nacisk może sprawić, że brzeszczot zacznie skakać lub drgać, wskutek czego może się złamać.
- **Nigdy nie używaj wyrzynarki bez stopy.** Wrzeczono mogłoby uderzyć w obrabiany przedmiot, uszkadzając mechanizm ruchu posuwisto-zwrotnego.
- **Trzymaj pewnie urządzenie.**
- **Nie dotykaj brzeszczotu ani obrabianego przedmiotu zaraz po zakończeniu cięcia.** Ich powierzchnie mogą być gorące i grozić oparzeniem skóry.

### Zasady bezpieczeństwa dot. ładowarki

- Urządzenie może być obsługiwane przez dzieci od 8. roku życia oraz osoby o ograniczonych zdolnościach fizycznych, sensorycznych lub umysłowych bądź niemające odpowiedniej wiedzy i doświadczenia pod warunkiem, że są nadzorowane lub zostały poinstruowane w zakresie bezpiecznej obsługi urządzenia i rozumiały ryzyka, które się z nim wiążą. Dzieciom nie wolno bawić się tym urządzeniem. Dzieci pozostawione bez opieki nie mogą czyścić ani konserwować urządzenia.
- W razie uszkodzenia przewodu zasilającego, jego wymianę należy powierzyć producentowi lub autoryzowanemu przez niego serwisowi albo innej odpowiednio wykwalifikowanej osobie; pozwoli to uniknąć niepotrzebnego ryzyka związanego z ewentualną niefachową wymianą.
- Ładowarka może być używana tylko wewnątrz pomieszczeń.



**UWAGA! UWAGA!** Ta ładowarka służy do ładowania tylko następujących akumulatorów: nr kat.: 1291149 i nr kat.: 1291272.



**OSTRZEŻENIE!** Nie używaj urządzenia, jeśli ma uszkodzony kabel, kabel sieciowy lub wtyk sieciowy. Uszkodzony kabel sieciowy podnosi ryzyko porażenia prądem elektrycznym.

### Postępowanie w sytuacji awaryjnej

Zapoznaj się ze sposobem użytkowania tego produktu, czytając niniejszą instrukcję obsługi.

Zapamiętaj sobie zasady bezpieczeństwa i koniecznie ich przestrzegaj. Pomoże Ci to uniknąć ryzyk i niebezpieczeństw.

- Podczas stosowania tego produktu nigdy nie trać koncentracji; dzięki temu zawniasz zauważysz niebezpieczeństwo i odpowiednio na nie zareagujesz.** Szybka reakcja pozwala uniknąć poważnych obrażeń i szkód materialnych.
- W razie nieprawidłowego działania, natychmiast wyłącz produkt.** Oddaj go do kontroli i ew. naprawy przez wykwalifikowanego specjalistę, zanim ponownie go uruchomisz.

### Pozostałe ryzyka

Instrukcja obsługi tego elektronarzędzia zawiera obszerne informacje dot. bezpiecznej pracy przy użyciu elektronarzędzi. Niemniej jednak każde elektronarzędzie generuje pewne ryzyka, których nawet mimo zastosowania odpowiednich zabezpieczeń nie można całkowicie wykluczyć. Dlatego podczas obsługi elektronarzędzi zawsze należy zachować ostrożność. Pozostałe ryzyka to na przykład:

- dotknięcie ruchomych części lub elementów roboczych;
- zranienie wskutek uderzenia przez niewłaściwie zamocowany, obrabiany przedmiot lub jego fragmenty, które mogą się oderwać;
- pożar w razie niedostatecznej wentylacji silnika;
- uszkodzenie słuchu w przypadku nieużywania ochronników słuchu w czasie pracy;
- dolegliwości płuc w przypadku braku stosowania odpowiedniej ochrony górnych dróg oddechowych.

Bezpieczna praca zależy także od stopnia znajomości obsługi danego elektronarzędzia przez obsługujące je osoby! Odpowiedni poziom wiedzy o danym elektronarzędziu i zachowanie ostrożności podczas pracy przy jego użyciu pozwolą zminimalizować pozostałe ryzyka.



**OSTRZEŻENIE! To elektronarzędzie generuje pole elektromagnetyczne podczas pracy. W określonych warunkach pole to może zakłócić działanie aktywnych lub pasywnych implantów medycznych.**

Aby zminimalizować ryzyko poważnych, a nawet śmiertelnych obrażeń, osobom z implantami medycznymi zalecamy konsultację lekarską, poprzedzającą stosowanie elektronarzędzia.

## Instrukcja obsługi

### Opis części

- |  |  |
|--|--|
| 1. W(y)łącznik WŁ./WYŁ.                                      | 14. Wskaźnik stanu naładowania akumulatora             |
| 2. Blokada włączania   | 15. Przycisk kontroli stanu akumulatora                |
| 3. Osłona brzeszczotu  | 16. Szybka ładowarka do akumulatorów (brak w zestawie) |
| 4. Uchwyt szybkozaciskowy                                    | 17. Zielona kontrolka LED                              |
| 5. Prowadnica brzeszczotu                                    | 18. Czerwona kontrolka LED                             |
| 6. Klucz imbusowy  | 19. Lampka robocza LED                                 |
| 7. Adapter umożliwiający podłączenie urządzenia odpylającego | 20. Śruba ustalająca ogranicznika równoległego         |
| 8. Śruba ustalająca  | 21. Ogranicznik równoległy                             |
| 9. Stopa   | 22. Brzeszczot HCS do drewna (2x)                      |
| 10. Regulacja kąta cięcia                                    | 23. Brzeszczot HSS do metalu (1x)                      |
| 11. Przełącznik ruchu posuwisto-zwrotnego                    | 24. Przełącznik usuwania wiórów                        |
| 12. Przycisk odblokowujący akumulator                        |  |
| 13. Akumulator (brak w zestawie)                             |  |

### Przed użyciem

#### Przygotowanie

Kontrola wyrzynarki akumulatorowej i zawartości opakowania

1. Usuń materiały opakowaniowe i folie ochronne.
2. Sprawdź, czy wyrzynarka akumulatorowa lub poszczególne części nie wykazują uszkodzeń. W razie stwierdzenia jakichkolwiek uszkodzeń, nie wolno używać urządzenia. Należy wówczas skontaktować się z naszym serwisem lub zwrócić się do najbliższego sklepu Kaufland.
3. Sprawdź, czy dostawa jest kompletna.

## Ładowanie akumulatora (zob. rys. H)



**OSTRZEŻENIE! Ryzyko porażenia prądem! Przed włożeniem akumulatora do lub wyjęciem go z ładowarki należy wyciągnąć wtyk z gniazda sieciowego.**



**WSKAZÓWKA:** Nigdy nie ładuj akumulatora, gdy temperatura otoczenia jest niższa niż 10°C lub wyższa niż 40°C. W razie przechowywania akumulatora litowo-jonowego przez dłuższy czas, należy regularnie kontrolować jego stan. Optymalne naładowanie wynosi od 50 % do 80 %. Miejsce przechowywania akumulatora powinno być chłodne i suche, a temperatura otoczenia mieścić się w zakresie od 10°C do 20°C.

Wstępne naładowanie akumulatora (13) jest niewielkie. Dlatego przed pierwszym użyciem należy naładować akumulator (13). Jeśli wskaźnik naładowania akumulatora (14) wskazuje niski stan (czerwona dioda), należy naładować akumulator (13).

- Umieść akumulator (13) w ładowarce (16).
- Włóż wtyk do gniazda sieciowego. Zapali się czerwona kontrolka LED (18).
- Zielona kontrolka LED (17) sygnalizuje zakończenie ładowania i gotowość akumulatora (13) do pracy.



### **UWAGA!**

**Jeśli używasz elektronarzędzia przez długi czas, bateria może się nagrzać i uruchomić ochronę termiczną baterii.**

**Gorącą baterię można włożyć bezpośrednio do ładowarki, ale ładowanie nie rozpocznie się, dopóki temperatura baterii nie spadnie do akceptowalnego zakresu temperatur.**

### **Ładowarka automatycznie rozpocznie ładowanie.**

- Zapala się czerwona dioda kontrolna (18): akumulator jest ładowany
- zapala się zielona dioda kontrolna (17):
  - a) akumulator jest w pełni naładowany
  - b) akumulator jest zbyt gorący i znajduje się w trybie ochrony przed temperaturą. Gdy tylko akumulator ostygnie, rozpoczyna się proces ładowania i zapala się czerwona dioda kontrolna (18).
- Między następującymi bezpośrednio po sobie cyklami ładowania ładowarkę należy odłączyć od źródła zasilania na co najmniej 15 minut. W tym celu należy wyciągnąć wtyk z gniazda sieciowego.
- Nigdy nie ładuj akumulatora drugi raz bezpośrednio po szybkim ładowaniu. Zachodzi ryzyko przegrzania akumulatora (13) i skrócenia przez to jego żywotności.

## Analiza problemów związanych z ładowaniem akumulatora i działaniem ładowarki szybkiego ładowania

Diody LED akumulatora	Ładowarka szybkiego ładowania	Analiza błędu
↓	↓	→
świeci się	świeci się czerwona dioda LED	Trwa ładowanie akumulatora.
	świeci się zielona dioda LED	Akumulator jest w pełni naładowany.
nie świeci się	zielona dioda LED świeci się przez pierwsze 20-30 minut, a potem zapala się czerwona dioda LED	Zadziałało zabezpieczenie termiczne akumulatora. Należy poczekać, aż zapali się czerwona dioda LED i rozpocznie się ładowanie.
	świeci się czerwona dioda LED	Poziom naładowania akumulatora jest niski, trwa ładowanie akumulatora.
	świeci się zielona dioda LED (ciągle)	Akumulator może być uszkodzony. Proszę skontaktować się z telefonicznym biurem obsługi klienta lub serwisem.

### Kontrola stanu akumulatora

- Aby sprawdzić stan akumulatora, naciśnij przycisk kontroli stanu (15). Stan naładowania wzgl. pozostałą moc akumulatora pokazuje LED-owy wskaźnik naładowania akumulatora (14) w następujący sposób:
  - CZERWONA / POMARAŃCZOWA / ZIELONA = maksymalne naładowanie
  - CZERWONA / POMARAŃCZOWA = średnie naładowanie
  - CZERWONA = słabe naładowanie – konieczność naładowania akumulatora

### Wkładanie/wyjmowanie akumulatora z urządzenia (zob. rys. E)

#### Wkładanie akumulatora:

- Umieść akumulator (13) w uchwycie, tak aby się zablokował.
- Wyrzynarka akumulatorowa.

#### Wyjmowanie akumulatora

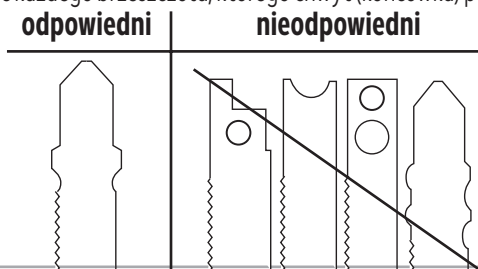
- Naciśnij przycisk odblokowujący (12) i wyjmij akumulator (13).

#### Przed użyciem

#### Oryginalne akcesoria/urządzenia dodatkowe

- Stosuj wyłącznie akcesoria i urządzenia dodatkowe, zalecane w instrukcji obsługi lub kompatybilne z uchwytem narzędzia.

**WSKAZÓWKA:** Możesz użyć każdego brzeszczotu, którego chwyt (końcówka) pasuje do uchwyty wyrzynarki.



## Montaż / wymiana brzeszczotu (zob. rys. B)



**OSTRZEŻENIE!** Przed wykonaniem jakichkolwiek czynności na elektronarzędziu (np. w ramach konserwacji, wymiany narzędzia itp.) oraz na czas jego transportu i przechowywania należy wyjąć z niego akumulator. Przypadkowe użycie wyłącznika WŁ./WYŁ. (1) stwarza ryzyko obrażeń.

- Podnieś osłonę brzeszczotu (3).
- Obróć uchwyt szybkozaciskowy (4) i przytrzymaj go w tej pozycji.
- Umieść wybrany brzeszczot w uchwycie (4), wsuwając go do oporu.
- Dopilnuj, aby brzeszczot znajdował się w szynie przewodnicy brzeszczotu (5).
- Zwolnij uchwyt (4), który musi wrócić do swojej pozycji wyjściowej.
- Brzeszczot jest zablokowany.
- **UWAGA!** Zęby brzeszczotu (4) muszą być przy tym skierowane do przodu!
- Opuść osłonę brzeszczotu (3).
- Aby wyjąć wzgl. wymienić brzeszczot, wykonaj powyższe czynności w odwrotnej kolejności.

## Montaż ogranicznika równoległego (rys. J)

Ogranicznik równoległy (21) można zamocować z lewej lub z prawej strony urządzenia.

- Poluzuj obie śruby mocujące (20) ogranicznika równoległego w otworach wsuwowych.
- Wsuń ogranicznik równoległy (21) do otworów wsuwowych.
- Ponownie dokręć obie śruby mocujące (20) ogranicznika równoległego.

## Podłączanie urządzenia odpylającego

Adapter (7) umożliwia podłączenia zewnętrznego urządzenia odpylającego lub odkurzacza, co umożliwia stałe odsysanie pyłu powstającego podczas cięcia.



**OSTRZEŻENIE!** Proszę nie używać urządzeń odpylających, w tym odkurzacza w przypadku cięcia metalu! Iskry mogłyby podpalić drewniane wióry lub filtr urządzenia odpylającego!

## Lampka robocza LED

- Dioda LED (19) oświetla obszar roboczy, co jest szczególnie przydatne w niekorzystnych warunkach oświetlenia.
- Lampka robocza LED (19) zapala się automatycznie po włączeniu urządzenia.

## Obsługa



**OSTRZEŻENIE!** Przed wykonaniem jakichkolwiek czynności na elektronarzędziu (np. w ramach konserwacji, wymiany narzędzia itp.) oraz na czas jego transportu i przechowywania należy wyjąć z niego akumulator. Przypadkowe użycie wyłącznika WŁ./WYŁ. (1) stwarza ryzyko obrażeń.

## Ustawianie kąta cięcia (zob. rys. F i G)

- Obróć wyrzynarkę.
- Za pomocą klucza imbusowego (6) odkręć śruby ustalające (8) stopy (9).
- Przesuń stopę (9) nieco do tyłu. Za pomocą skali kątowej umieszczonej na stopie można odpowiednio ją przechylić (zakres regulacji wynosi od 0° do 45°).
- Ustaw żądany kąt cięcia.
- Oznaczenia na stopie (9) pomogą Ci ustawić właściwy kąt.

- Ponownie przesunąć stopę (9) do przodu, aby wskoczyła we właściwe miejsce.
- Ponownie dokręć obie śruby ustalające (8).

### **WSKAZÓWKA:**

Precyzyjna praca wymaga wykonania próbnego cięcia. Sprawdź próbne cięcie i ewentualnie skoryguj kąt cięcia, aż osiągniesz oczekiwany efekt. Prowadnica brzeszczotu pomaga mu ciąć, dlatego musi stale go dociskać, opierając się o tylną krawędź brzeszczotu.

### **Ustawianie ruchu wahadłowego (rys. C)**

- Za pomocą przełącznika (11) można ustawić ruch wahadłowy brzeszczotu.
- Bez ruchu wahadłowego (pozycja „0”) krawędzie cięcia są gładkie i czyste.
- Cienkie przedmioty tnij bez ruchu wahadłowego.
- W miarę zwiększania ruchu wahadłowego (pozycje 1 - 3) rośnie postęp cięcia.

### **Włączanie i wyłączanie (rys. D)**

#### **Włączanie**

- Najpierw naciśnij blokadę włączania (2), a następnie w(y)łącznik WŁ./WYŁ. (1). Puść blokadę włączania (2).

#### **Wyłączanie**

- Puść w(y)łącznik WŁ./WYŁ. (1).

### **Funkcja usuwania wiórów**

#### **Włączanie funkcji usuwania wiórów**

- Wyrzynarka akumulatorowa jest wyposażona w funkcję usuwania wiórów, wspomagającą odpylanie.
- **Włączanie:** Przesunąć przełącznik funkcji usuwania wiórów (24) do przodu.
- **Wyłączanie:** Przesunąć przełącznik funkcji usuwania wiórów (24) do tyłu.

#### **Ustawianie prędkości skokowej**

- Lekkie naciśnięcie w(y)łącznika WŁ./WYŁ. (1) sprawia, że prędkość skokowa jest niska.
- Prędkość skokowa rośnie wraz ze wzrostem nacisku.

#### **Wskazówka:**

- Do twardych materiałów (np. metalu) korzystaj z niskiej prędkości skokowej.
- Do miększych materiałów (np. drewna) korzystaj z wyższej prędkości skokowej.

#### **Wskazówki dotyczące cięcia**

- Sprawdź, czy obrabiany przedmiot jest wolny od ciał obcych takich jak gwoździe, wkręty itp. - w razie potrzeby usuń je.
- Uważaj, aby nie zasłaniać szczelin wentylacyjnych.
- Najpierw włącz urządzenie i dopiero potem przyłóż je do obrabianego przedmiotu.
- W razie zakleszczenia się brzeszczotu, natychmiast wyłącz urządzenie.
- Dostosuj brzeszczot i prędkość skokową do obrabianego przedmiotu.
- W handlu dostępne są brzeszczoty różnej długości, przeznaczone do wszystkich zastosowań wyrzynarki.
- Przecinaj materiał z równomiernym posuwem.

#### **Cięcie metalu**

1. Tnąc przedmioty metalowe, ZAWSZE należy je przymocować!
2. Zachowaj szczególną ostrożność, bardzo powoli przesuwać narzędzie do przodu. Użyj niższej prędkości skokowej. NIE skręcaj, NIE przekrzywaj ani NIE forsuj brzeszczotu.

3. Do cięcia metali powinno się stosować odpowiednie środki chłodzące/smarujące. W regularnych odstępach czasu nanosić środek smarujący na brzeszczot lub obrabiany przedmiot, zmniejszając temperaturę brzeszczotu.
4. Jeśli wyrzynarka podczas cięcia skacze lub wykonuje nagłe ruchy, wymień brzeszczot na taki, który ma drobniejsze zęby.
5. Jeśli podczas cięcia miękkiego metalu brzeszczot się zatka się jego opiłkami, wymień brzeszczot na taki, który ma większe zęby.
6. Aby ułatwić sobie cięcie stali, posmaruj brzeszczot kredką świecową (jeśli taką masz) lub olejem do pił.
7. Cienki metal zaleca się umieścić między dwoma kawałkami drewna lub przymocować do jednego kawałka drewna (drewno na górze, na metalu). Linijkę cięcia lub wzór należy wówczas nanieść na górnym kawałku drewna.
8. Cięcie aluminium, np. profile lub kątowniki, obrabiany przedmiot należy w miarę możliwości zakleszczyć w imadle i ciąć blisko imadła.
9. Cięcie rury o średnicy większej niż długość brzeszczotu, należy najpierw naciąć ściankę rury, a następnie wprowadzić brzeszczot do wykonanego nacięcia i podczas cięcia obracać rurę.

### Konserwacja i przechowywanie

- Wyrzynarka akumulatorowa nie wymaga konserwacji.
- W razie nieużywania urządzenia przez dłuższy czas, wyjmij z niego akumulator i umieść oba przedmioty w czystym i suchym miejscu, osłoniętym przed bezpośrednim nasłonecznieniem.
- Zalecana temperatura przechowywania dla urządzenia i akumulatora wynosi od 10°C do 20°C.
- Zalecana temperatura robocza dla urządzenia i akumulatora wynosi od 10°C do 50°C.
- W razie przechowywania akumulatora litowo-jonowego przez dłuższy czas, należy regularnie kontrolować jego stan. Optymalne naładowanie wynosi od 50 % do 80 %. Optymalne warunki przechowywania panują w chłodnym i suchym pomieszczeniu.
- Uszkodzone akumulatory nie podlegają konserwacji. Każdy rodzaj konserwacji najlepiej powierzyć specjalistycznemu warsztatowi.

**Wskazówka:** Niewymienione części zamienne (np. akumulator, ładowarkę) można zamówić przez nasz serwis (zob. rozdział „Serwis”).

### Czyszczenie i pielęgnacja



**UWAGA!** Zawsze przed wyczyszczeniem urządzenia wyjmij z niego akumulator.

- Urządzenie musi być zawsze czyste, suche i wolne od oleju lub smarów.
- Do środka urządzenia nie mogą dostać się żadne płyny.
- Do czyszczenia obudowy używaj suchej szmatki. Nigdy nie stosuj benzyny, rozpuszczalników ani środków myjących, mogących uszkodzić tworzywo sztuczne.
- Upewnij się, czy wyrzynarka akumulatorowa i akcesoria są całkowicie suche.
- Aby usunąć pył i wióry, użyj sprężonego powietrza lub pędzla.

## Utylizacja



### Utylizacja opakowania

Opakowanie produktu wykonano z materiałów podlegających recyklingowi. W związku z tym materiały opakowaniowe należy oddać do jednego z ogólnie dostępnych punktów gromadzenia odpadów zgodnie z ich oznaczeniem wzgl. zutylizować odpowiednio do obowiązujących przepisów krajowych.



### Wskazówki dotyczące utylizacji artykułów elektrycznych

Nie wyrzucaj elektronarzędzi wraz odpadami domowymi. Zgodnie z europejską dyrektywą 2012/19/UE w sprawie zużytego sprzętu elektrycznego i elektronicznego oraz jej implementacją do prawa krajowego zużyty sprzęt elektryczny należy zbierać osobno i przekazać do recyklingu przyjaznego dla środowiska.

### Recykling jako alternatywa wobec obowiązku zwrotu urządzenia:

Właściciel urządzenia elektrycznego, alternatywnie do jego zwrotu, jest zobowiązany do współdziałania w zakresie właściwego recyklingu urządzenia, tym samym zrzekając się prawa własności do niego. W tym celu stare urządzenie może być dostarczone do punktu zbiórki, który przeprowadza utylizację zgodnie z ustawą o odpadach i gospodarce odpadami.

Nie dotyczy to niezawierających elementów elektrycznych akcesoriów i urządzeń pomocniczych dołączonych do zużytych urządzeń.

## Wskazówki dotyczące produktów zasilanych bateryjnie

- Proszę przestrzegać instrukcji podanych przez producenta baterii!
- Stosuj tylko baterie zalecanego lub podobnego typu!
- Nie łącz z sobą baterii różnego typu ani baterii nowych z używanymi!
- Wkładając baterie, uważaj na prawidłowe rozłożenie biegunów!
- Usuń baterie z urządzenia, jeśli jest ono nieużywane przez dłuższy czas!
- Usuń zużyte baterie z urządzenia!
- Nie ładuj jednorazowych baterii!
- Nie wolno zwierzać styków zasilających!
- Nie wrzucaj baterii do ognia!
- Przechowywać w miejscu niedostępnym dla dzieci.



### Utylizacja akumulatora

Li-Ion

Baterie nie mogą być usuwane wraz z innymi odpadami domowymi. Jako użytkownik masz ustawowy obowiązek oddawać zużyte baterie do punktu gromadzenia odpadów. Możesz to zrobić w gminnym punkcie gromadzenia odpadów lub w wybranych placówkach handlowych. Baterie zawierają substancje niebezpieczne, które w przypadku niewłaściwej utylizacji mogą zatruć środowisko i wpłynąć niekorzystnie na zdrowie ludzi. Przed utylizacją wyjmij akumulator z urządzenia elektrycznego.

### Dodatkowe wskazówki dot. usuwania odpadów

Elektronarzędzie należy oddać tak, aby jego ponowne użycie lub wykorzystanie było możliwe. Zużyte urządzenia elektryczne mogą zawierać szkodliwe substancje. W razie niewłaściwej obsługi lub uszkodzenia urządzenia mogą one w późniejszym okresie, np. w ramach utylizacji urządzenia, prowadzić do zagrożenia zdrowia i/lub zanieczyszczenia wody i gleby.



## Dane techniczne

<b>Model:</b>	1296306
Typ:	wyrzynarka akumulatorowa
Napięcie znamionowe:	20 V $\overline{\text{---}}$ (prąd stały)
Prędkość obrotowa bez obciążenia:	0 - 3000 min <sup>-1</sup>
Maks. głębokość cięcia w drewnie:	80 mm
Maks. głębokość cięcia w aluminium:	12 mm
Maks. głębokość cięcia w metalu:	5 mm
Zakres cięcia kąтового:	0 - 45°
Stopień ochrony:	IPX0

### WSKAZÓWKA: Dostawa nie obejmuje akumulatora i ładowarki!

- Urządzenie może być zasilane wyłącznie akumulatorami serii „20V Power Tools”: nr kat.: 1291149 i nr kat.: 1291272 (brak w zestawie):



<b>Model:</b>	1291149
Typ:	akumulator litowo-jonowy
Napięcie znamionowe:	20 V $\overline{\text{---}}$ (prąd stały)
Pojemność:	2,0Ah
Liczba celek:	5
Stopień ochrony:	IPX0

<b>Model:</b>	1291272
Typ:	akumulator litowo-jonowy
Napięcie znamionowe:	20 V $\overline{\text{---}}$ (prąd stały)
Pojemność:	4,0Ah
Liczba celek:	10
Stopień ochrony:	IPX0

- Do ładowania akumulatora stosuj tylko ładowarki szybkiego ładowania serii „20V Power Tools”: nr kat. 1291289 (brak w zestawie).





<b>Model:</b>	1291289
---------------	---------

### WEJŚCIE

<b>Napięcie znamionowe:</b>	220-240 V ~ (prąd zmienny), 50 Hz, 0,4 A
<b>Bezpiecznik (wewn.):</b>	3,15 A 

### WYJŚCIE

<b>Napięcie znamionowe:</b>	21 V  (prąd stały)
<b>Prąd znamionowy:</b>	2,5A
<b>Czas ładowania:</b>	ok. 60 minut (2,0 Ah) ok. 120 minut (4,0 Ah)
<b>Klasa ochronności:</b>	II /  (podwójna izolacja)

### Emisja hałasu

Poziom ciśnienia akustycznego $L_{PA}$ :	93,1 dB (A)
Niepewność $K_{PA}$ :	5 dB
Poziom mocy akustycznej $L_{WA}$ :	104,1 dB (A)
Niepewność $K_{WA}$ :	5 dB

**Założ ochronniki słuchu!** Hałas może powodować utratę słuchu.

### Emisja drgań

Wartość emisji drgań (cięcie drewna) $a_h$ :	6,980 $m/s^2$
Niepewność K:	1,5 $m/s^2$
Wartość emisji drgań (cięcie metalu) $a_h$ :	7,430 $m/s^2$
Niepewność K:	1,5 $m/s^2$

### WSKAZÓWKA

- Podane wartości emisji drgań oraz podane wartości emisji hałasu zostały zmierzone w oparciu o znormalizowaną metodę pomiaru i mogą być użyte do porównania danego elektronarzędzia z innym.
- Podane, całkowite wartości drgań i emisji hałasu mogą służyć do tymczasowej oceny obciążenia.

## ! OSTRZEŻENIE!

- Faktyczne wartości emisji drgań i hałasu mogą odbiegać od podanych wartości w zależności od sposobu stosowania elektronarzędzia, a zwłaszcza od rodzaju obrabianego przedmiotu.
- Należy próbować minimalizować to obciążenie. Do przykładowych działań redukujących to obciążenie należy noszenie rękawic ochronnych w trakcie używania narzędzia oraz ograniczenie czasu pracy. Uwzględnij przy tym wszystkie składowe czasu pracy (na przykład okresy, w których elektronarzędzie jest wyłączone oraz te, w których jest ono wprawdzie włączone, ale pracuje bez obciążenia).

## Serwis

## ! OSTRZEŻENIE!

- Oddając urządzenie do naprawy, należy zlecić serwisowi lub elektrykowi używanie tylko oryginalnych części zamiennych. Dzięki temu urządzenie pozostanie bezpieczne.
- Wymianę wtyku lub przewodu zasilającego ładowarki należy powierzyć producentowi elektronarzędzia lub serwisowi. Dzięki temu urządzenie pozostanie bezpieczne.

W sprawie części zamiennych lub napraw prosimy o kontak z naszym przedstawicielem:

### SWAP-Europe Service Hotline:

- Niemcy: +4932221853206
- Chorwacja: +38513000672
- Czechy: +420228886070
- Polska: +48221043761
- Rumunia / Mołdawia: +40316300310
- Słowacja: +421233006911
- Bułgaria: +35924917348

Strona www: [services.swap-europe.com](http://services.swap-europe.com)

E-mail: [contact@swap-europe.com](mailto:contact@swap-europe.com)

**Wskazówka:** Wszystkie zlecenie naprawy są najpierw weryfikowane przez SWAP, następnie realizowane, a w razie potrzeby przekazywane do odpowiedniego serwisu.

## Deklaracja zgodności WE



Dane i normy znajdują się w dołączonej deklaracji zgodności WE.

**SWAP EUROPE**  
THE ONLY THAT MAKES THE DIFFERENCE

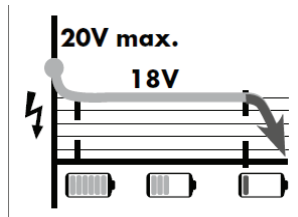
Skanuj i odkrywaj!  
[www.kaufland.swap-europe.com](http://www.kaufland.swap-europe.com)

**3 GWARANCJA**  
LATA

- + informacje produktowe
- + instrukcje obsługi
- + części zamienne
- + serwis

Toate dispozitivele și încărcătoarele MyProject® și Countryside® din seria „20V Power Tools Series” sunt echipate cu baterie Li-Ion, nr. articol: 1291149 și nr. art.: compatibil cu 1291272

**20V ONE**  
BATTERY  
FOR ALL



## Conținut

Înainte de prima utilizare .....	76
Conținutul livrării .....	76
Legendă .....	76
Utilizare prevăzută .....	78
Siguranță .....	79
Instrucțiuni de utilizare .....	85
Înainte de pornire .....	85
Întreținere și depozitare .....	90
Curățare și îngrijire .....	90
Eliminare .....	90
Date tehnice .....	91
Service .....	93
Declarația CE de conformitate .....	93

## Înainte de prima utilizare

Familiarizați-vă cu toate instrucțiunile de utilizare și siguranță înainte de a utiliza produsul. Utilizați produsul numai așa cum este descris și pentru zonele de aplicare specificate. Păstrați manualul pentru referințe viitoare. Predați toate documentele pentru a le oferi terților atunci când le dați produsul pentru utilizare

**IMPORTANT, PĂSTRAȚI PENTRU REFERINȚE VIITORE: CITIȚI CU ATENȚIE!**

## Conținutul livrării

- 1x ferăstrău pendular
- 2x pânză de ferăstrău HCS pentru lemn
- 1x pânză de ferăstrău HSS pentru lemn
- 1x protecție împotriva rupturilor produse de tensiune (pre-asamblat)
- 1x protecție pânză (pre-asamblat)
- 1x Adaptor pentru extragerea prafului extern
- 1x opritor paralel
- 1x valiză de depozitare
- 1x Instrucțiuni de utilizare

Verificați dacă toate piesele sunt prezente și verificați dacă dispozitivul are avarii de la transport. Nu folosiți un dispozitiv deteriorat! În caz de daune, vă rugăm să contactați o sucursală Kaufland

## Legendă

Următoarele cuvinte și simboluri de semnalizare sunt utilizate în acest manual, pe produs sau pe ambalaj.



Citiți instrucțiunile de utilizare înainte de punerea în funcțiune!



**Avertizare!** Acest cuvânt de semnalizare indică un pericol cu un grad mediu de risc care, dacă nu este evitat, poate duce la deces sau vătămare.



Atenție! Acest cuvânt de semnalizare avertizează despre posibile daune materiale.



Purtați o protecție a ochilor.



Purtați protecție pentru urechi.



Purtați o protecție a respirației..



Adâncime maximă de tăiere (lemn): 80 mm



Adâncime maximă de tăiere (metal): 5 mm



Adâncime maximă de tăiere (aluminiu): 12 mm



Electronică de control a vitezei de cursă: 0 -3000 min<sup>-1</sup>



Lungimea cursei: aprox.22 mm



Nu aruncați în foc!



Nu aruncați în apă.



Nu expuneți la temperaturi peste 50 ° C.



Produsele marcate cu acest simbol îndeplinesc toate reglementările comunitare aplicabile din Spațiul Economic European.



Acest simbol vă oferă informații suplimentare utile referitoare la asamblare sau funcționare.



Acest simbol identifică echipamente electrice care respectă clasa II de protecție (izolație dublă).



Nu aruncați dispozitivele electrice și electronice la deșeurile menajere.



Acumulator litiu-ion nu va fi înlăturat la deșeurile menajere!

Li-Ion

## Utilizare prevăzută

Dispozitivul este potrivit pentru tăieturilor de separare și decupajelor din lemn, plastic, metal, plăci ceramice și cauciuc, stând fix pe piesa de prelucrat. Este potrivit pentru tăieturi drepte și curbate cu un unghi de tăiere de până la 45 °.

Orice altă utilizare sau modificare a mașinii este considerată necorespunzătoare și implică riscuri considerabile de accidentare. Producătorul nu își asumă nici o răspundere pentru daunele rezultate din utilizarea necorespunzătoare. Aparatul nu este destinat uzului comercial.

### Risc rezidual

În ciuda utilizării corecte, anumite riscuri nu pot fi complet excluse.

Următoarele riscuri pot apărea datorită proiectării ferăstrăului pendular cu acumulator:

- deteriorarea sănătății în legătură cu emisiile de vibrații atunci când dispozitivul este utilizat o perioadă mai lungă de timp sau nu este gestionat și întreținut corespunzător,
- Accidente și deteriorări ale proprietății cauzate de piese sau suporturi de scule ejectate care se rup în timpul funcționării,
- Abuzul sănătății materialelor toxice sau a celor care prezintă pericol pentru sănătate (cum ar fi azbestul).

**ATENȚIE!** Când utilizați uneltele electrice, trebuie luate următoarele măsuri de siguranță de bază pentru a vă proteja împotriva șocurilor electrice, a vătămărilor și a pericolelor de incendiu. Respectați toate aceste instrucțiuni înainte de a utiliza uneltele electrice și păstrați instrucțiunile de siguranță într-un loc sigur. Nerespectarea integrală a instrucțiunilor de mai jos poate provoca șocuri electrice, incendii și / sau vătămări grave.

Instrucțiunile de utilizare, în special instrucțiunile de siguranță, trebuie citite și respectate cu atenție de către fiecare utilizator înainte de a începe lucrul.

Acest dispozitiv poate fi utilizat numai de persoane care s-au familiarizat cu utilizarea ferăstrăului pendular și au fost informate cu privire la riscurile implicate.

Producătorul acestui ferăstrău pendular cu acumulator nu este răspunzător pentru pagubele sau vătămările cauzate de ferăstrăul pendular cu acumulator în sine, prin:

- manipularea incorectă sau utilizarea necorespunzătoare,
- nerespectarea instrucțiunilor de utilizare,
- reparații de către terți, ateliere de specialiști neautorizați,
- instalarea și înlocuirea pieselor de schimb neoriginale,
- Defecțiunea sistemului electric din cauza nerespectării codurilor și regulamentelor electrice.

În afară de instrucțiunile de siguranță din acest manual, este important să respectați reglementările aplicabile în țara dvs. pentru utilizarea ferăstrăului pendular cu acumulator.

În plus față de instrucțiunile de siguranță din acest manual și de reglementările specifice fiecărei țări, trebuie respectate regulile generale acceptate de utilizarea ferăstrăului pendular cu acumulator.

## Siguranță

Citiți cu atenție următoarele instrucțiuni de siguranță înainte de a utiliza produsul pentru prima dată. Pentru o utilizare sigură, urmați toate instrucțiunile de siguranță de mai jos.



### Avertizare!

#### • Pericol de accidente pentru copii și sugari!

Nu lăsați niciodată copiii nesupravegheați cu materiale de ambalare! Există pericolul de sufocare, copiii subestimează adesea pericolele! Pericol de viață și rănire pentru copiii mici și copii!

#### • Atenție, pericol de rănire!

Asigurați-vă că toate piesele nu sunt deteriorate. Piesele deteriorate pot afecta siguranța și stabilitatea.

#### • Instrucțiuni generale de siguranță

Acordați atenție stabilității produsului înainte de utilizare. Utilizați produsul în mod corespunzător și numai în zona de utilizare dorită. Toate componentele trebuie ținute departe de flăcări deschise.

### Instrucțiuni de siguranță

- PERICOL DE MOARTE! Bateriile pot fi înghițite, ceea ce poate pune viața în pericol. Apelați imediat la medic dacă bateria este înghițită.
- Nu expuneți niciodată produsul la temperaturi ridicate sau umiditate, deoarece în caz contrar produsul poate fi deteriorat.



### Instrucțiuni generale de siguranță pentru sculele electrice

**Avertizare!** Citiți toate instrucțiunile de siguranță, indicațiile, ilustrațiile și datele tehnice cu care este furnizat acest instrument electric. *Nerespectarea instrucțiunilor de mai jos poate duce la un șoc electric, incendiu și / sau vătămări grave.*

**Păstrați toate instrucțiunile și indicațiile de siguranță pentru viitor.** *Termenul „instrument electric” utilizat în instrucțiunile de siguranță se referă la uneltele electrice conectate cu rețeaua electrică (cu cablu de alimentare) sau la uneltele electrice cu baterie (fără cablul de alimentare).*

#### 1. Securitatea locului de muncă

- Păstrați zona de lucru curată și bine luminată.** *Dezordinea sau zonele de muncă necorespunzătoare pot duce la accidente.*
- Nu lucrați cu scula electrică într-o atmosferă cu potențial exploziv în care există lichide inflamabile, gaze inflamabile sau praf.** *Instrumentele electrice generează scântei care pot aprinde praful sau vaporii.*
- Țineți copiii și alte persoane la distanță în timp ce folosiți instrumentul electric.** *Prin distragere, puteți pierde controlul asupra instrumentului electric.*

#### 2. Siguranța electrică

- Ștecherul de racordare al uneltei electrice trebuie să se potrivească în priză. Ștecherul nu trebuie modificat în niciun fel.** Nu folosiți fișe adaptoare împreună cu scule electrice cu împământare. *Ștecherele nemodificate și prizele potrivite reduc riscul de electrocutare.*

- b) **Evitați contactul fizic cu suprafețele împământate, cum ar fi conducte, încălzitoare, sobe și frigidere.** *Există un risc crescut de electrocutare dacă corpul tău este împământat.*
- c) **Păstrați sculele electrice departe de ploaie sau umiditate.** *Pătrunderea apei într-o unealtă electrică crește riscul de electrocutare.*
- d) **Nu folosiți în alt scop cablul de conectare pentru a transporta, pentru a agăța scula electrică sau pentru a scoate ștecherul din priză. Țineți cablul de alimentare departe de căldură, ulei, margini ascuțite sau părți mobile.** *Cablurile de alimentare deteriorate sau încurcate cresc riscul de electrocutare.*
- e) **Dacă lucrați cu un instrument electric în aer liber, utilizați numai cabluri prelungitoare care sunt adecvate și pentru utilizarea în exterior.** *Utilizarea unui prelungitor potrivit pentru uz exterior reduce riscul de electrocutare.*
- f) **Dacă funcționarea sculei electrice într-un mediu umed nu poate fi evitată, folosiți un întreruptor de curent rezidual.** *Utilizarea unui întreruptor de curent rezidual reduce riscul de electrocutare.*

### 3. Siguranța persoanelor

- a) **Fiți atent și prudent în timpul lucrului cu un instrument electric. Nu folosiți un instrument electric atunci când sunteți obosit sau sub influența drogurilor, alcoolului sau a medicamentelor.** *Un moment de neatenție când folosiți scula electrică poate provoca vătămări grave.*
- b) **Purtați echipament individual de protecție și întotdeauna ochelari de protecție.** *Purtarea echipamentelor individuale de protecție, cum ar fi o mască de praf, încălțăminte antiderapantă, protecție pentru cap sau urechi, în funcție de tipul și utilizarea instrumentului electric, reduce riscul de rănire personală.*
- c) **Evitați pornirea neintenționată. Asigurați-vă că instrumentul electric este oprit înainte de: conectarea acestuia la sursa de alimentare și / sau la baterie, preluarea sau transportul acestuia.** *Menținerea degetului pe întrerupător atunci când purtați scula electrică în repaus de lucru, sau când conectați scula electrică la curent poate provoca un accident.*
- d) **Îndepărtați instrumentele sau cheile de reglare înainte de a porni scula electrică.** *O unealtă sau cheie amplasată într-o parte rotativă a sculei electrice poate provoca vătămări.*
- e) **Evitați o postură anormală.** *Asigurați-vă o pauză sigură și mențineți echilibrul în permanență. Acest lucru vă permite să controlați mai bine unealta electrică în situații neașteptate.*
- f) **Purtați haine adecvate. Nu purtați haine largi sau bijuterii care atârnă.** *Păstrați părul și hainele departe de părțile mobile. Îmbrăcămintea largă, bijuteriile care atârnă sau părul lung pot fi prinse de piese în mișcare.*
- g) **Dacă se pot instala dispozitive de extragere și colectare a prafului, acestea trebuie conectate și utilizate corect.** *Utilizarea unui extractor de praf poate reduce pericolele de praf.*
- h) **Nu vă simțiți prea sigur pe dvs. Și nu încălcați regulile de siguranță pentru unelte electrice, chiar dacă sunteți familiarizat cu unealta electrică după utilizarea multiplă.** *Acțiunea neglijentă poate duce la răni grave în fracțiuni de secundă.*



#### 4. Utilizarea și tratarea sculei electrice

- a) **Nu suprasolicitați unealta electrică.** *Folosiți instrumentul electric adecvat pentru munca dvs. Cu un instrument de alimentare potrivit, lucrați mai bine și mai în siguranță în intervalul de putere specificat.*
- b) **Nu folosiți unelte electrice cu un comutator defect.** *Un instrument electric care nu poate fi pornit sau oprit este periculos și trebuie reparat.*
- c) **Deconectați ștecherul de rețea de la priză și / sau scoateți un acumulator detașabil înainte de a configura setările dispozitivului, de a schimba piesele de inserție sau de a îndepărta scula electrică.** *Această precauție previne pornirea neintenționată a uneltei electrice.*
- d) **Nu lăsați uneltele electrice neutilizate la îndemâna copiilor. Nu permiteți persoanelor să folosească unealta electrică dacă nu le este cunoscută sau nu au citit aceste instrucțiuni.** *Instrumentele electrice sunt periculoase dacă sunt folosite de oameni fără experiență.*
- e) **Întrețineți cu atenție uneltele și instrumentele electrice. Verificați dacă piesele în mișcare funcționează corect și nu se blochează, și dacă piesele sunt rupte sau deteriorate căci astfel pot afecta funcționarea uneltei electrice.** *Înainte de a folosi unealta electrică, reparați piesele deteriorate. Multe accidente sunt cauzate de uneltele electrice prost întreținute.*
- f) **Mențineți instrumentele de tăiere ascuțite și curate.** *Instrumentele de tăiere întreținute cu grijă, astfel muchiile ascuțite devin mai puțin blocante și mai ușor de ghidat.*
- g) **Utilizați unelte electrice, accesorii, introduceți instrumente etc., în conformitate cu aceste instrucțiuni.** *Țineți cont de condițiile de muncă și de activitatea care urmează să fie efectuată. Utilizarea de scule electrice pentru alte aplicații decât cele destinate poate duce la situații periculoase.*
- h) **Mențineți mânerul și suprafețele de prindere curate și fără ulei și grăsime.** *Mânerul alunecoase și suprafețele de prindere alunecoase nu permit funcționarea și controlul sigur al uneltei electrice în situații neprevăzute.*

#### 5. Utilizarea și îngrijirea uneltei cu acumulator

- a) **Încărcați acumulatorii doar în încărcătoarele recomandate de producător.** *Pentru un aparat de încărcat, care este destinat unui anumit tip de acumulatori, există pericolul de incendiere dacă este folosit cu alți acumulatori.*
- b) **Utilizați în uneltele electrice doar acumulatorii prevăzuți pentru acest lucru.** *Utilizarea altor baterii poate provoca vătămări sau incendii.*
- c) **Țineți acumulatorul nefolosit departe de agrafe de birou, monede, chei, cuie, șuruburi sau alte obiecte mici din metal, care ar putea duce la o închidere a contactelor.** *Un scurtcircuit între contactele bateriei poate provoca arsuri sau incendii.*
- d) **În cazul utilizării greșite se poate scurge lichid din acumulator.** *Evitați contactul cu acesta. În caz de contact accidental, clătiți cu apă. Dacă lichidul ajunge în ochi, solicitați asistență medicală suplimentară. Scurgerea lichidului acumulatorului poate provoca iritații ale pielii sau arsuri.*

- e) **Nu utilizați o baterie deteriorată sau modificată.** *Acumulatorii avariați sau modificați se pot comporta imprevizibil și pot provoca incendii, explozii sau vătămări.*
- f) **Nu expuneți bateria la foc sau la temperaturi ridicate.** *Incendiul sau temperaturile de peste 130 ° C pot provoca o explozie.*
- g) **Respectați toate instrucțiunile de încărcare și nu încărcați niciodată bateria sau scula fără fir în afara intervalului de temperatură specificat în instrucțiunile de utilizare.** *Încărcarea incorectă sau încărcarea în afara intervalului de temperatură permis poate distruge bateria și crește riscul de incendiu.*

### Instrucțiuni suplimentare de siguranță

- **Nu folosiți un acumulator deteriorat sau modificat.** *Acumulatorii avariați sau modificați se pot comporta imprevizibil și pot provoca incendii, explozii sau vătămări.*



**ATENȚIE! PERICOL DE EXPLOZIE! Nu încărcați niciodată bateriile neîncărcabile.**



**Protejați acumulatorul de căldură, de exemplu, nu îl lăsați direct în lumina Soarelui, foc, apă și umiditate.**



**Există pericolul de explozie.**

- **Nu expuneți un acumulator la foc sau la temperaturi ridicate.** *Incendiul sau temperaturile de peste 130°C (265°F) pot provoca o explozie.*
- **Respectați toate instrucțiunile de încărcare și nu încărcați niciodată bateria sau unealta fără fir în afara intervalului de temperatură specificat în instrucțiunile de utilizare.** *Încărcarea incorectă sau încărcarea în afara intervalului de temperatură permis poate distruge bateria și crește riscul de incendiu.*

### 6. Service

- a) **Reparați scula electrică numai prin intermediul personalului specializat calificat și numai cu piese de schimb originale.** *Acest lucru asigură menținerea siguranței dispozitivului.*
- b) **Nu întrețineți niciodată bateriile deteriorate.** *Întreaga întreținere a acumulatorului trebuie efectuată numai de către producător sau centre de service autorizate.*

### Indicații speciale de siguranță pentru ferăstraie pendulare

Pentru a evita riscul de rănire, incendiu și pericol pentru sănătate:

- Țineți unealta electrică de suprafețele izolate când executați lucrări, în timpul cărora unealta utilizată poate atinge cabluri electrice ascunse sau propriul cablu de rețea. *Contactul cu un cablu sub tensiune poate tensiona, de asemenea, părți metalice ale dispozitivului și poate duce la un șoc electric.*
- **Fixați și asigurați piesa de prelucrat pe o bază stabilă, utilizând cleme sau alte mijloace.** *Dacă țineți piesă doar cu mâna sau se sprijină de corpul dvs., aceasta rămâne instabilă, ceea ce poate duce la pierderea controlului.*
- **Purtați o mască de protecție împotriva prafului!**

- Dacă NU sunteți familiarizați în mod deosebit cu funcționarea ferăstrăului pendular, solicitați sfatul unei persoane calificate.
- **Evitați să folosiți o pânză pentru lemn pentru a tăia cuie. Inspectați cu atenție piesa de prelucrat și îndepărtați toate cuiele și capsele înainte de a utiliza mașina.**
- **Asigurați-vă că pânza ferăstrăului iese întotdeauna peste suportul pivotant și piesa de prelucrat pe toată cursa. Pânzele de ferăstrău se pot rupe dacă ating piesa de prelucrat sau placa de bază.**
- **Nu tăiați piese de prelucrat supradimensionate.**
- Asigurați-vă că există suficient spațiu dincolo de piesa de prelucrat înainte de a începe să tăiați astfel încât lama ferăstrăului să nu atingă podeaua, bancul de lucru etc.
- Asigurați-vă că pânza ferăstrăului nu atinge piesa de prelucrat înainte de pornirea comutatorului.
- **Păstrați pânza dispozitivul curat și uscat.**
- **Folosiți doar pânze de ferăstrău potrivite. Folosiți întotdeauna pânze de ferăstrău recomandate pentru tipul de piesă de prelucrat.**
- **Nu lăsați dispozitivul nesupravegheat. Acționați instrumentul numai când îl țineți în mână.**
- **După ce ați terminat tăierea, eliberați comutatorul PORNIT / OPRIT și așteptați până când ferăstrăul s-a oprit înainte de a scoate lama ferăstrăului din piesa de prelucrat.**
- **Păstrați mânerul uscat, curat și lipsit de ulei și grăsimi.** Utilizați întotdeauna o cârpă curată la curățare. Nu utilizați solvenți, lichide de frână, benzină sau alte produse petroliere pentru a curăța unealta, altfel puteți deteriora piesele din plastic.
- **Nu utilizați acest instrument într-o atmosferă gazoasă sau explozivă sau în apropierea materialelor explozive.**
- **Nu aplicați forță.** Apăsati ferm împotriva plăcii de bază pivotante pentru lucrări de tăiere - o presiune prea mică sau prea mare poate provoca săritura, vibrația sau ruperea pânzei ferăstrăului.
- **Nu acționați niciodată ferăstrăul fără a utiliza placa de bază pivotantă.** Fusul poate atinge piesa de prelucrat și poate deteriora mecanismul de ridicare a pendulului.
- **Țineți ferm mânerul uneltei.**
- **Nu atingeți lama ferăstrăului sau piesa de prelucrat imediat după ce ați terminat procesul de tăiere.** Poate fi fierbinte și vă poate arde pielea.

### **Instrucțiuni de siguranță pentru încărcător**

- Acest dispozitiv poate fi utilizat de copii de 8 ani și peste și de persoane cu capacități fizice, senzoriale sau mentale reduse sau lipsă de experiență și cunoștințe, dacă au fost supravegheate sau instruite în utilizarea în siguranță a dispozitivului și înțeleg pericolele care apar din acestea. Copiii nu au voie să se joace cu dispozitivul. Curățarea și întreținerea nu trebuie efectuate de către copii fără supraveghere.
- În cazul în care cablul de alimentare al acestui echipament este deteriorat, acesta trebuie înlocuit de către producător sau agentul de service sau de o persoană calificată similar, pentru a evita pericolele

- Încărcător este destinat doar pentru uzul în interior.



**ATENȚIE!** Acest încărcător poate încărca numai următoarele baterii: Nr. art.: 1291149 și nr. art.: 1291272.



**AVERTIZARE!** Nu utilizați aparatul cu un cablu, un cablu de alimentare sau o priză deteriorată. Cablurile de alimentare deteriorate prezintă un șoc electric letal.

### Comportament în caz de urgență

Familiarizați-vă cu utilizarea acestui produs urmând aceste instrucțiuni.

Memorați instrucțiunile de siguranță și asigurați-vă că le respectați. Acest lucru ajută la evitarea riscurilor și a pericolelor.

**a) Aveți întotdeauna grijă atunci când utilizați acest produs, astfel încât să puteți identifica și acționa asupra pericolelor într-un stadiu incipient. *Intervenția rapidă poate preveni vătămările grave și pagubele materiale.***

**b) În cazul unei defecțiuni, opriți imediat produsul și deconectați-l de la sursa de alimentare. *Trebuie verificat de către un tehnician calificat și reparat dacă este necesar înainte de a-l pune în funcțiune.***

### Riscuri reziduale:

Instrucțiunile de exploatare pentru acest instrument electric conțin informații detaliate despre lucrul în siguranță cu unelte electrice. Cu toate acestea, fiecare instrument electric are anumite riscuri reziduale care nu pot fi excluse complet chiar și prin dispozitivele de siguranță existente. Utilizați întotdeauna uneltele electrice cu atenția necesară. Riscurile reziduale pot fi de exemplu:

- Atingerea pieselor sau instrumentelor mobile.
- Leziune cauzată de obiecte ricoșate sau piese de lucru.
- Pericol de incendiu dacă motorul nu este ventilat corespunzător.
- Deteriorarea auzului la locul de muncă lucrând fără protecție auditivă.
- Deteriorarea plămânilor dacă nu este purtată o protecție respiratorie adecvată.

Munca sigură depinde și de familiaritatea personalului de operare în relația cu instrumentul electric respectiv! Cunoștințele corespunzătoare despre mașină, precum și un comportament prudent în timpul lucrului ajută la minimizarea riscurilor reziduale, existente.



**AVERTIZARE! Acest produs generează un câmp electromagnetic în timpul funcționării. În anumite circumstanțe, acest câmp poate afecta implanturi medicale active sau pasive.**

Pentru a reduce riscul de răni grave sau fatale, recomandăm persoanelor cu implanturi medicale să consulte medicul și producătorul implantului medical înainte de a utiliza produsul.

## Instrucțiuni de utilizare

### Descrierea pieselor

1. Comutatorul de Pornire/OPRIRE
2. Blocarea pornirii
3. Protecția pânzei
4. Mandrină
5. Ghidarea pânzei
6. Cheie Allen
7. Adaptor de aspirare
8. Șurub de fixare
9. Placă de bază
10. Reglarea unghiului de tăiere
11. Comutatorul pendulului
12. Buton pentru deblocarea bateriei
13. Acumulator (neinclus în volumul livrării)
14. Afișaj pentru nivelul de încărcare al acumulatorului
15. Tasă pentru nivelul acumulatorului
16. Încărcător rapid (nu este inclus în volumul livrării)
17. LED Verde de control
18. LED Roșu de control
19. Bec de funcționare LED
20. Șurub de blocare pentru opritorul paralel
21. Opritor paralel
22. Pânză de ferăstrău HCS pentru lemn (2x)
23. Pânză de ferăstrău HSS pentru metal (1x)
24. Comutator pentru dispozitivul de suflare a așchiilor

### Înainte de pornire

#### Pregătire

Verificați ferăstrăul pendular cu acumulator și conținutul din ambalaj.

1. Îndepărtați materialul de ambalaj și foliile de protecție.
2. Verificați dacă ferăstrăul pendular cu acumulator sau piesele au vreun defect. În acest caz nu aveți voie să folosiți aparatul. În acest caz contactați serviciul pentru clienți și agresați-vă filialele Kaufland din apropiere.
3. Verificați dacă livrarea este completă.

#### Încărcați acumulatorul (Fig. H)



**AVERTIZARE! Pericol de electrocutare! Trageți întotdeauna ștecherul din priză înainte de a scoate sau a introduce acumulatorul din încărcător.**



**NOTĂ:** Nu încărcați niciodată acumulatorul dacă temperatura ambiantă este sub 10°C sau peste 40°C. Dacă un acumulator cu litium-ion trebuie păstrat o perioadă mai lungă de timp, starea de încărcare trebuie verificată regulat. Starea de încărcare optimă este cuprinsă între 50% și 80% din capacitatea sa. Mediul de depozitare trebuie să fie rece și uscat la o temperatură ambiantă cuprinsă între 10°C și 20°C.

Acumulatorul (13) este preîncărcat doar la un nivel mic. De aceea trebuie să încărcați acumulatorul (13) înainte de prima utilizare. Când afișajul nivelului de încărcare (14) indică un nivel scăzut (lumină roșie), trebuie să încărcați acumulatorul (13).

- Introduceți acumulatorul (13) în încărcătorul rapid (16).
- Conectați fișa la priză. LED-ul roșu de control (18) se aprinde.
- LED verde de control (17) semnaleză că procesul de încărcare a fost finalizat și că acumulatorul (13) este gata de utilizare.

## ATENȚIE!




**Dacă utilizați instrumentul electric pentru o perioadă lungă de timp, bateria se poate încălzi și poate declanșa protecția termică a bateriei.**

**O baterie fierbinte poate fi introdusă direct în încărcător, dar încărcarea nu va începe până când temperatura bateriei s-a răcit la un interval acceptabil de temperatură.**

**Încărcătorul va începe apoi să se încarce automat.**

- LED-ul roșu de control (18) se aprinde: bateria se încarcă
- LED-ul verde de control (17) se aprinde:
  - a) bateria este complet încărcată
  - b) bateria este prea fierbinte și este în modul de protecție la temperatură. De îndată ce bateria s-a răcit, începe procesul de încărcare și LED-ul roșu de control (18) se aprinde.
- Opriți încărcătorul timp de cel puțin 15 minute între procesele succesive de încărcare. Pentru a face acest lucru, scoateți ștecherul de alimentare din priză
- Nu încărcați niciodată un acumulator a doua oară imediat după procesul de încărcare rapidă. Există riscul ca acumulatorul (13) să se supraîncălzească, reducând durata de viață a bateriei.

### Analiza problemelor pentru procesul de încărcare a acumulatorului și a încărcătorului rapid

Ecranul LED al acumulatorului	Încărcătorul rapid	Analiza erorii
		
Se aprinde	LED-ul roșu de control se aprinde	acumulatorul se încarcă
	LED-ul verde de control se aprinde	acumulatorul este complet încărcat
Nu se aprinde	LED-ul verde de control se aprinde timp de 20-30 de minute, apoi ledul roșu de control se aprinde	S-a declanșat protecția la temperatură a acumulatorului. Așteptați până când LED-ul roșu de control se aprinde și începe procesul de încărcare
	LED-ul roșu de control se aprinde	Nivelul acumulatorului este scăzut, acumulatorul se încarcă
	LED-ul verde de control se aprinde (permanent)	Bateria poate fi defectă. Vă rugăm să contactați Service Hotline sau un atelier de specialitate

### Verificați nivelul acumulatorului

- Pentru a verifica starea bateriei, apăsați butonul de stare a acumulatorului (15). Starea sau puterea rămasă este afișată în LED afișajului bateriei (14) după cum urmează:
  - ROȘU / PORTOCALIU/ VERDE = încărcare maximă
  - ROȘU / PORTOCALIU = încărcare medie

- ROȘU = încărcare slabă - reîncărcați acumulatorul

## Introduceți / scoateți acumulatorul din dispozitiv (vezi fig. E)

### Introduceți pachetul de acumulatori:

- Acumulatorul (13) trebuie să se blocheze în mâner.
- Ferăstrăul pendular este pregătit pentru a fi utilizat.

### Scoaterea pachetului de acumulatori

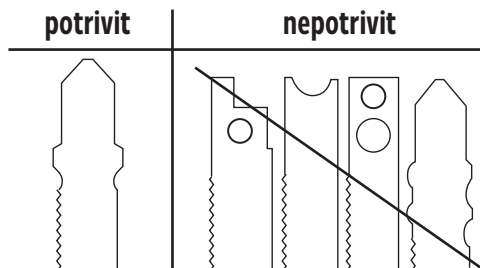
- Apăsăți butonul pentru a debloca acumulatorul (12) și scoateți acumulatorul (13).

### Înainte de pornire

### Accesorii originale / dispozitive suplimentare

- Utilizați doar accesorii și dispozitive suplimentare specificate în instrucțiunile de utilizare sau a căror montare este compatibilă cu dispozitivul.

**NOTĂ:** Puteți utiliza orice lamă de ferăstrău, cu condiția să aibă un suport adecvat (tijă cu o singură cameră).



### Se montează / se schimbă pânza (vezi fig. B)



**AVERTIZARE! Scoateți acumulatorul din unealta electrică înainte de a efectua orice lucrare pe unealta electrică (de exemplu, întreținerea, schimbarea sculelor etc.) și atunci când o transportați și depozitați.** Există un risc de rănire dacă comutatorul ON / OFF (1) este acționat accidental.

- Desfaceți protecția pânzei (3).
- Rotiți mandrina cu eliberare rapidă (4) și mențineți-o rotită.
- Apăsăți pânza de ferăstrău necesară în mandrina (4) până la capăt.
- Asigurați-vă că pânza ferăstrăului se află în șina ghidajului pânzei ferăstrăului (5).
- Eliberați mandrina (4), aceasta trebuie să revină la poziția inițială.
- Pânza ferăstrăului este acum blocată.
- **ATENȚIE!** Dinții pânzei de ferăstrău trebuie să fie îndreptați în față.
- Desfaceți protecția pânzei (3).
- Pentru a slăbi sau schimba pânza ferăstrăului, procedați în ordine inversă.

### Montați opritorul paralel (vezi fig. J)

Gardul de rupere (21) poate fi atașat la stânga sau la dreapta dispozitivului.

- Slăbiți cele două șuruburi de blocare pentru opritorul paralel (20) al orificiilor de introducere.
- Împingeți opritorul paralel (21) în orificiile de introducere.
- Strângeți din nou cele două șuruburi de blocare pentru opritorul paralel (20).

## Conectați aspirația de praf

Adaptorul de aspirare (7) poate fi conectat la un sistem de aspirare a prafului sau la un aspirator, ceea ce permite aspirația permanentă a prafului în timpul tăierii.



**AVERTIZARE!** Vă rugăm să nu folosiți un sistem de aspirare a prafului sau un aspirator la tăierea metalului! Scânteile ar putea aprinde așchile de lemn tăiate sau filtrul de aspirație!

## Bec de funcționare LED

- Lumina de lucru cu LED (19) permite iluminarea lucrării în condiții de lumină nefavorabile.
- LED-ul de lucru (19) se aprinde automat imediat ce porniți dispozitivul.

## Utilizare



**AVERTIZARE! Scoateți acumulatorul din unealta electrică înainte de a efectua orice lucrare pe unealta electrică (de exemplu, întreținerea, schimbarea sculelor etc.) și atunci când o transportați și depozitați.** Există un risc de rănire dacă comutatorul ON / OFF (1) este acționat accidental.

## Setați unghiul de tăiere (vezi fig. F și G)

- Întoarceți ferăstrăul pendular cu acumulator.
- Luați cheia Allen (6) și slăbiți șuruburile de blocare (8) de pe placa de bază (9).
- Deplasați placa de bază (9) ușor înapoi. Acum poate fi înclinată la unghiul dorit (între 0 ° și 45 °) folosind gradația unghiului de pe placa de bază.
- Setați unghiul de lucru dorit.
- Marcajele de pe placă (9) vă ajută să setați unghiul corect.
- Împingeți placa de bază (9) înapoi, astfel încât să se cupleze din nou.
- Strângeți din nou șuruburile de blocare (8).

## NOTĂ:

Pentru lucrările precise este necesar să efectuați o tăietură de testare. Verificați tăierea de testare și reglați unghiul până când se atinge unghiul corect. Ghidajul pânzei de ferăstrău sprijină pânda de ferăstrău la tăiere și trebuie să rămână apăsat permanent pe marginea din spate a pânzei de ferăstrău.

## Reglați pendulul (vezi fig. C)

- Puteți seta mișcarea de pendulare a pânzei ferăstrăului cu ajutorul comutatorului pentru cursa pendulului (11).
- Fără o mișcare a pendulului (poziția „0”) puteți obține margini tăiate fine și curate.
- Opriti cursa pendulului atunci când lucrați cu piese subțiri.
- Cu cursa pendulului activată (poziția 1 - 3) veți obține un progres de lucru din ce în ce mai rapid.

## Porniți și opriți (vezi fig. D)

### Pornire

- Mai întâi apăsați butonul de blocare (2) și apoi butonul PORNIRE/OPRIRE (1). Apoi eliberați din nou blocarea de pornire (2).

### Oprire

- Eliberați butonul PORNIRE/OPRIRE (1).



## Funcție de suflare a așchiilor

### Pornirea funcției de suflare a așchiilor

- Ferăstrăul pendular fără fir are o funcție de suflare a așchiilor, care poate fi folosită și pentru susținerea funcției de aspirație.
- **Pornire:** Glisați comutatorul dispozitivului de suflare a așchiilor (24) înainte.
- **Oprire:** Glisați comutatorul dispozitivului de suflare a așchiilor (24) înapoi.

### Reglați cursele

- Presiunea ușoară a comutatorului ON / OFF (1) are ca rezultat un număr mai mic de curse. • Numărul de curse crește odată cu creșterea curselor.

### Notă:

- Folosiți un număr redus de curse pentru materialul dur (de exemplu metal).
- Folosiți o rată rapidă a cursei pentru un material mai moale (de exemplu, lemn).

### Instrucțiuni de lucru pentru tăiere

- Verificați materialul care urmează să fie prelucrat pentru a găsi obiecte străine, cum ar fi cuie, șuruburi etc. și scoateți-le.
- Asigurați-vă că fanțele de ventilație nu sunt acoperite.
- Porniți dispozitivul și abia apoi apropiați materialul care urmează să fie procesat.
- Opriți dispozitivul imediat dacă lama ferăstrăului se blochează.
- Reglați pânza ferăstrăului și numărul de curse în funcție de materialul care urmează să fie prelucrat.
- În comerț sunt disponibile pânze de ferăstrău optimizate de diferite lungimi pentru fiecare scop al ferăstrăului dvs. pendular.
- Tăiați materialul cu un avans uniform.

### Tăierea metalului

1. Prindeți piesa de prelucrat din metal ÎNTOTDEAUNA la tăierea metalelor!
2. Aveți grijă extremă și avansați foarte încet în timp ce tăiați. Folosiți viteze mai mici / mai puține curse. NU răsuciți, îndoiiți sau forțați pânza ferăstrăului.
3. Ar trebui să utilizați un lichid de răcire / lubrifiant adecvat pentru tăierea metalelor. Aplicați lubrifiantul pe pânza ferăstrăului sau pe piesa de prelucrat la intervale regulate în timp ce tăiați pentru a reduce temperatura pe lama ferăstrăului.
4. Dacă ferăstrăul sare sau face mișcări bruște în timpul tăierii, utilizați o pânză de fierăstrău cu dinți fini.
5. Dacă pânza ferăstrăului se înfundă la tăierea metalului moale, treceți la o pânză a ferăstrăului cu dinți mai grosieri.
6. Pentru tăierea mai ușoară, atunci când tăiați oțelul, trebuie să ungeți lama ferăstrăului cu un băț de ceară (dacă este disponibil) sau cu ulei de tăiere.
7. Metalul subțire trebuie încastrat între două bucăți de lemn sau ferm pe o singură bucată de lemn (lemn deasupra metalului). Desenați liniile tăiate sau proiectați pe partea superioară de lemn.
8. Când tăiați profilele din aluminiu extrudat sau fier, dacă este posibil, fixați piesa de prelucrat într-o menghină și tăiați aproape de menghină.
9. Când tăiați țevi cu un diametru mai mare decât lama ferăstrăului, faceți o tăietură în peretele țevii, apoi introduceți lama ferăstrăului în tăietură și rotiți țeava în timp ce tăiați

## Întreținere și depozitare

- Ferăstrăul pendular nu necesită întreținere.
- Dacă nu utilizați aparatul o perioadă îndelungată, scoateți-l de pe dispozitiv și depozitați-l într-un loc curat și uscat, fără ai fi în lumina directă a Soarelui.
- Temperatura optimă de depozitare a aparatului și acumulatorului este cuprinsă între 10°C și 20°C.
- Temperatura optimă de lucru a aparatului și acumulatorului este cuprinsă între 10°C și 50°C.
- Dacă un acumulator cu litiu-ion trebuie păstrat o perioadă mai lungă de timp, starea de încărcare trebuie verificată regulat. Starea de încărcare optimă este cuprinsă între 50% și 80% din capacitatea sa. Clima optimă de depozitare este rece și uscată.
- Nu efectuați niciodată mentenanță acumulatorilor deteriorați. Întreținerea acumulatorului trebuie efectuată numai de un atelier specializat.

**Notă:** Piesele de schimb care nu sunt listate (de ex. Baterie, încărcător) pot fi comandate prin intermediul liniei noastre de asistență (vezi capitolul „Service”).

## Curățare și îngrijire



**ATENȚIE! Scoateți întotdeauna acumulatorul din dispozitiv înainte de a-l curăța.**

- Păstrați întotdeauna aparatul curat, uscat și fără ulei sau grăsimi fie.
- Nu au voie să pătrundă lichide în interiorul aparatului.
- Folosiți o cârpă moale pentru a curăța carcasa. Nu folosiți niciodată benzină, solvenți sau produse de curățat care atacă plasticul.
- Asigurați-vă că ferăstrăul pendular și accesoriiile sunt uscate în totalitate.
- Îndepărtați praful și așchiile, suflându-le cu aer comprimat sau cu o perie

## Eliminare



### Eliminați ambalajul

Ambalajul produsului este format din materiale reciclabile. Eliminați materialele de ambalare în conformitate cu etichetarea lor în punctele de colectare publică sau în conformitate cu specificațiile specifice țării.

### Instrucțiuni de eliminare a produselor electrice

Nu aruncați aparate electrice împreună cu deșeurile menajere. Conform Directivei Europene 2012/19 / UE privind deșeurile de echipamente electrice și electronice și punerea în aplicare a acesteia în legislația națională, echipamentele electrice folosite trebuie colectate separat și trimise pentru reciclare ecologică.

### Alternative de reciclare la cererea de retur:

Proprietarul dispozitivului electric este în mod alternativ obligat să participe la reciclarea corespunzătoare în cazul renunțării la proprietate asupra dispozitivului în loc de returnare. În acest scop, vechiul dispozitiv poate fi, de asemenea, lăsat într-un punct de preluare, care efectuează o eliminare în sensul Legii naționale privind substanțele închise și a gestionării deșeurilor. Nu sunt incluse accesorii, nu atașați componente electrice la aparate vechi.

### Note despre articolele cu baterie

- Vă rugăm să urmați instrucțiunile producătorului de baterii!
- Folosiți numai bateriile recomandate sau un tip similar!
- Nu folosiți diferite tipuri de baterii sau baterii noi și folosite împreună!
- Asigurați polaritatea corectă la introducerea bateriilor!
- Scoateți bateriile din dispozitiv dacă nu vor fi utilizate pentru o perioadă mai lungă!
- Scoateți bateriile goale din dispozitiv!
- Nu încărcați bateriile neîncărcabile!
- Terminalele de alimentare nu trebuie să fie scurtcircuitate!

- Nu aruncați bateriile pentru a fi aruncate în foc!
- A se păstra în afara razei de acțiune a copiilor!



### Eliminarea acumulatorului

Li-Ion

Acumulatorii nu se elimină împreună cu deșeurile menajere. Ca consumator, sunteți obligat legal să returnați bateriile uzate. Puteți returna bateriile vechi într-un punct public de colectare din comunitatea dvs. sau din magazine. Bateriile conțin poluanți care pot contamina mediul înconjurător prin eliminarea necorespunzătoare și afectează sănătatea umană. Îndepărtați acumulatorul din aparatul electric înainte de a-l elimina.

### Instrucțiuni suplimentare de eliminare

Returnați, astfel încât reutilizarea sau recuperarea sa ulterioară să nu fie afectată. Aparatele electrice vechi pot conține substanțe nocive. Manevrarea incorectă sau deteriorarea dispozitivului poate duce la afectarea sănătății sau contaminarea apei și a solului atunci când dispozitivul este ulterior utilizat.

## Date tehnice

<b>Model:</b>	1296306
Tip:	Ferăstrău pendular
Tensiune nominală:	20 V $\text{---}$ (Curent continuu)
Viteză de mers în gol:	0 - 3000 min <sup>-1</sup>
Adâncime maximă de tăiere în lemn:	80 mm
Adâncime maximă de tăiere în aluminiu:	12 mm
Adâncime maximă de tăiere în metal:	5 mm
Intervalul unghiului de tăiere:	0 - 45°
Protecție:	IPX0

### NOTĂ: Acumulatorul și încărcătorul nu sunt incluse!

- Acest încărcător rapid de unelte este destinat numai încărcării acumulatorilor din seria „20V Power Tools” Nr. art.: 1291149 și nr. art.: 1291272 (nu este inclus):



<b>Model:</b>	1291149
Tip:	Acumulator litiu-ion
Tensiune nominală:	20 V $\text{---}$ (Curent continuu)
Capacitate	2,0Ah
Celule:	5
Protecție:	IPX0

<b>Model:</b>	1291272
Tip:	Acumulator litiu-ion
Tensiune nominală:	20 V $\text{---}$ (Curent continuu)
Capacitate	4,0Ah
Celule:	10
Protecție:	IPX0

- Pentru a încărca acumulatorul, utilizați numai încărcătoare rapide de baterii din „familia „20V Power Tools”: Nr. art. 1291289 (nu este inclus).



<b>Model:</b>	1291289
<b>Intrare</b>	
<b>Tensiune nominală:</b>	220-240 V ~ (curent alternativ) , 50 Hz, 0,4 A
<b>Siguranță (interior):</b>	3,15 A $\frac{T3,15A}{}$

<b>Ieșire</b>	
<b>Tensiune nominală:</b>	21 V $\text{---}$ (Curent continuu)
<b>Curent nominal:</b>	2,5A
<b>Durată de încărcare:</b>	Aproximativ 60 minute (2,0Ah) Aproximativ 120 minute (4,0Ah)
<b>Clasa de protecție:</b>	II / $\square$ (Izolare dublă)

### Valorile de emisie de zgomot

Nivelul presiunii sonore $L_{PA}$ :	93,1 dB (A)
Nesiguranță ( $K_{PA}$ )	5 dB
Nivel de putere sonoră $L_{WA}$ :	104,1 dB (A)
Nesiguranță K: $K_{WA}$ :	5 dB

**Purtați o protecție pentru urechi!** Zgomotul poate cauza pierderea auzului.

<b>Valoare de emisii a vibrațiilor</b>	
Valoarea emisiilor de vibrații (tăierea lemnului) $a_{h1}$ :	6,980 $m/s^2$
Nesiguranță K:	1,5 $m/s^2$
Valoare de emisii a vibrațiilor (Găurit în metal ) $a_{h1}$ :	7,430 $m/s^2$
Nesiguranță K:	1,5 $m/s^2$

**Indicație!**

- Valoarea indicată de vibrații a fost măsurată cu o metodă standard de verificare și se poate utiliza pentru comparația cu o altă unealtă.
- Acesta este potrivit și pentru aprecierea preliminară la vibrații.

**! AVERTIZARE!**

- Emisiile de vibrații și zgomot în timpul utilizării efective a sculei electrice pot devia de la valorile de indicație, în funcție de modul în care este utilizată scula electrică, în special, ce tip de piesă este prelucrată.
- Încercați să mențineți sarcina cât mai mică posibil. Printre măsurile exemplare pentru reducerea expunerii se numără purtarea de mănuși în timpul utilizării instrumentului și limitarea orelor de lucru. Toate părțile ciclului de funcționare trebuie să fie luate în considerare (de exemplu, momentele în care unitatea electrică este oprită și cele în care este pornită, dar funcționează fără sarcină).

**Service****! AVERTIZARE!**

- Solicitați repararea dispozitivelor de către centrul de service sau de către un electrician calificat folosind doar piese de schimb originale. Acest lucru asigură menținerea siguranței dispozitivului.
- Înlocuiți întotdeauna ștecherul sau cablul de alimentare al încărcătorului de către producătorul dispozitivului sau serviciul său de asistență pentru clienți. Acest lucru asigură menținerea siguranței dispozitivului.

Pentru piese de schimb sau reparații, vă rugăm să contactați partenerul nostru de service:

**SWAP-Europe Service Hotline:**

- Germania: +4932221853206
- Croația: +38513000672
- Cehia: +420228886070
- Polonia: +48221043761
- România/ Moldova: +40316300310
- Slovacia: +421233006911
- Bulgaria: +35924917348

Website: [services.swap-europe.com](http://services.swap-europe.com)

E-mail: [contact@swap-europe.com](mailto:contact@swap-europe.com)

**Notă:** Toate cererile de reparații sunt mai întâi verificate și validate de SWAP, apoi executate și transmise către stațiile de reparații după cum este necesar.

**Declarația CE de conformitate**

Informațiile și normele se găsesc pe declarația de conformitate CE.

Scanează și descoperă!  
www.kauffland.swap-europe.com

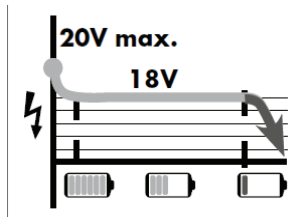
**GARANȚIE**

- + Informațiile produsului
- + Instrucțiuni
- + Piese de schimb
- + Servicii post-vânzare

3 ANI

Všetky výrobky a nabíjačky MyProject® a Countryside® série „20V Power Tools“ sú kompatibilné s Li-Ion akumulátorom výr. č.: 1291149 a výr. č.: 1291272

**20V ONE**  
BATTERY  
FOR ALL



## Obsah

Pred prvým použitím .....	94
Rozsah dodávky .....	94
Vysvetlenie symbolov .....	94
Účel použitia .....	95
Bezpečnosť .....	97
Návod na obsluhu .....	103
Pred prvým použitím .....	103
Údržba a uskladnenie .....	107
Čistenie a starostlivosť .....	107
Odstránenie .....	107
Technické údaje .....	109
Servis .....	111
ES vyhlásenie o zhode .....	111

## Pred prvým použitím

Pred používaním výrobku sa oboznáňte so všetkými pokynmi na obsluhu a bezpečnostnými pokynmi. Používajte výrobok iba podľa opisu a uvedeného účelu použitia. Tento návod na obsluhu uschovajte pre neskoršie použitie. Ak odovzdáte výrobok tretej osobe, odovzdajte jej aj všetky podklady k výrobku.

**DÔLEŽITÉ, NÁVOD USCHOVAJTE PRE NESKORŠIE POUŽITIE A DÔKLADNE SI HO PREČÍTAJTE!**

## Rozsah dodávky

- 1 akumulátorová priamočiara píla
- 2x HCS pílové listy na drevo
- 1 HSS pílový list na kov
- 1 ochrana proti prasknutiu namáhaním (predmontovaná)
- 1 ochrana pílového listu (predmontované)
- 1 adaptér na externé odsávanie prachu
- 1 paralelný doraz
- 1 úložný kufrík
- 1 návod na obsluhu

Skontrolujte výrobok na úplnosť dielov, ako aj na prepravné poškodenie.

Poškodený výrobok nepoužívajte! V prípade poškodenia sa obráťte na svoju predajňu Kaufland.

## Vysvetlenie symbolov

V tomto návode na obsluhu, na výrobku a na obale sú použité nasledujúce označenia a symboly.



Pred prvým použitím si prečítajte návod na obsluhu!



**Výstraha!** Toto označenie označuje nebezpečenstvo so stredným stupňom, ktoré môže v prípade, že sa mu nepredídete, viesť k smrti alebo ťažkým zraneniam.



Pozor! Toto označenie varuje pred možnými vecnými škodami.



Noste ochranu zraku.



Noste ochranu sluchu.



Noste ochranu dýchania.



Max. hĺbka rezu (do dreva): 80 mm



Max. hĺbka rezu (do kovu): 5 mm



Max. hĺbka rezu (do hliníku): 12 mm



Elektronická regulácia počtu zdvihov: 0-3000/min.



Dĺžka zdvihu: cca 22 mm



Nehádzať do ohňa!



Nehádzať do vody.



Nevystavujte teplotám nad 50 °C.



Týmto symbolom označené výrobky spĺňajú všetky príslušné európske predpisy.



Tento symbol Vám poskytne užitočné dodatočné informácie ohľadom montáže alebo prevádzky.



Týmto symbolom označené elektrické výrobky zodpovedajú ochranej triede II (dvojitá izolácia).



Elektrické a elektronické zariadenia nevyhadzujte do domového odpadu!



Lítium-iónový akumulátor nevyhadzujte do domového odpadu!

Li-Ion

## Účel použitia

Náradie slúži na rezanie a výrezy do dreva, plastu, kovu, keramických dosiek a gumy, zatiaľ čo je pevne pridržiavané k obrobku. Je vhodné na priame a zakrivené rezy s uhlom šikmého rezu do

45°.

Akékoľvek iné použitie alebo úpravy výrobku budú považované za použitie v rozpore s účelom použitia a predstavuje značné nebezpečenstvo zranenia. Výrobca nepreberá zodpovednosť za škody, ktoré vznikli následkom použitia v rozpore s účelom použitia. Výrobok nie je určený na komerčné použitie.

### Zvyškové nebezpečenstvo

Napriek správne použitiu nie je možné úplne vylúčiť určité nebezpečenstvá.

Vzhľadom na konštrukciu akumulátorovej priamočiarej píly môžu vzniknúť nasledujúce nebezpečenstvá:

- v prípade dlhšieho používania výrobku alebo nesprávneho vedenia a údržby poškodenie zdravia spojené s vibráciami,
- aby ste predišli zraneniam a vecným škodám, ktoré vzniknú odletujúcimi dielmi alebo držiakmi nástrojov, ktoré prasknú pri používaní,
- poškodenie zdravia prácou s jedovatými látkami alebo takými, ktoré predstavujú nebezpečenstvo pre zdravie (napr. azbest).

**POZOR!** Pri používaní elektrického náradia je potrebné za účelom ochrany proti úrazu elektrickým prúdom, zranením a požiarom prijať nasledujúce základné bezpečnostné opatrenia. Pred používaním elektrického náradia dbajte na všetky tieto pokyny a uložte ich na bezpečnom mieste. Ak nebudete dôsledne dbať na nasledujúce pokyny, môže to viesť k úrazu elektrickým prúdom, požiaru a/alebo ťažkým zraneniam.

Pred začiatkom práce je potrebné, aby si každý používateľ dôkladne prečítal návod na obsluhu a predovšetkým bezpečnostné pokyny a dbal na ne.

Tento výrobok smú používať iba osoby, ktoré sú oboznámené s používaním akumulátorovej priamočiarej píly a s tým spojeným nebezpečenstvom.

Výrobca tejto akumulátorovej priamočiarej píly neručí za škody alebo zranenia, ktoré vznikli na samotnom výrobku, a síce v nasledujúcich prípadoch:

- nesprávne používanie,
- nedodržiavanie návodu na obsluhu,
- opravy tretími osobami, neautorizovanými servismi,
- montáž alebo výmena neoriginálnych náhradných dielov,
- poruchy elektrického systému v dôsledku nedodržiavania smerníc a predpisov ohľadom elektriny.

Dodatočne k bezpečnostným pokynom uvedeným v tomto návode na obsluhu by ste mali bezpodmienečne dbať aj na platné predpisy ohľadom používania akumulátorovej priamočiarej píly.

Dodatočne k bezpečnostným pokynom uvedeným v tomto návode na obsluhu a platným predpisom je potrebné dbať aj na všeobecne platné technické pravidlá pri prevádzke



akumulátorovej priamočiarej píly.

## Bezpečnosť

Pred prvým použitím výrobku si dôkladne prečítajte nasledujúce bezpečnostné pokyny. Pre bezpečné používanie dbajte na všetky nasledujúce bezpečnostné pokyny.



### Výstraha!

- **Nebezpečenstvo zranenia detí a malých detí!**

Nenechávajte deti nikdy v prítomnosti obalového materiálu bez dozoru! Hrozí nebezpečenstvo udusenía, deti podceňujú často nebezpečenstvo! Nebezpečenstvo ohrozenia života a zranenia dočiat a detí!

- **Pozor, nebezpečenstvo zranenia!**

Uistite sa, že sú všetky diely nepoškodené. Poškodené diely môžu ovplyvniť bezpečnosť a stabilitu.

- **Všeobecné bezpečnostné pokyny**

Pred používaním výrobku dbajte na jeho stabilitu. Používajte výrobok správne a iba na uvedený účel použitia. Všetky diely držte mimo dosahu otvoreného ohňa.

## Bezpečnostné pokyny

- **NEBEZPEČENSTVO OHROZENIA ŽIVOTA!** Batérie môžu pri prehltnutí predstavovať nebezpečenstvo života. Ak dôjde k prehltnutiu batérie, okamžite vyhľadajte lekársku pomoc.
- **NEVYSTAVUJTE** výrobok nikdy vysokým teplotám a vlhkosti, inak by mohlo dôjsť k jeho poškodeniu.



### Všeobecné bezpečnostné pokyny pre elektrické náradie

**Výstraha! Prečítajte si všetky bezpečnostné pokyny, pokyny, zobrazenia a technické údaje k tomuto elektrickému náradíu.** *Nedodržovanie nasledujúcich pokynov môže viesť k úrazu elektrickým prúdom, požiaru a/alebo vážnym zraneniam.*

**Všetky bezpečnostné pokyny a návod uschovajte pre budúce použitie.** *V bezpečnostných pokynoch používaný pojem „elektrické náradie“ sa vzťahuje na elektrické náradie napájané zo siete (s prírodným káblom) a napájané z akumulátora (bez prírodného kábla).*

## 1. Bezpečnosť v pracovnom priestore

- Udržiavajte pracovný priestor čistý a dobre osvetlený.** *Neporiadok a zlé osvetlenie v pracovnom priestore môže mať za následok úrazy.*
- Nepracujte s elektrickým náradím vo výbušnom prostredí, v ktorom sa nachádzajú horľavé tekutiny, plyny alebo prach.** *Elektrické náradie vydáva iskry, ktoré môžu zapáliť prach alebo výpary.*
- Pri používaní elektrického náradia držte mimo dosahu deti a okolo stojace osoby.** *Pri nepozornosti by ste mohli stratiť kontrolu nad elektrickým náradím.*

## 2. Elektrická bezpečnosť

- Sieťová zástrčka elektrického náradia musí byť vhodná do sieťovej zásuvky.** *Zástrčka nesmie byť žiadnym spôsobom upravovaná. Pri uzemnenom elektrickom náradí nepoužívajte zástrčky s adaptérom. Použitím neupravených zástrčiek a vhodných zásuviek predídete nebezpečenstvu úrazu elektrickým prúdom.*

- b) **Vyhýbajte sa telesnému kontaktu s uzemnenými plochami, ako sú napr. rúry, radiátory, sporáky alebo chladničky.** *Pri kontakte s uzemnenými plochami hrozí zvýšené nebezpečenstvo úrazu elektrickým prúdom.*
- c) **Elektrické náradie nevystavujte dažďu alebo vlhkosti.** *Po vniknutí vody do elektrického náradia hrozí zvýšené nebezpečenstvo úrazu elektrickým prúdom.*
- d) **Nepoužívajte kábel na iný účel; nenoste alebo nezavesujte elektrické náradie za prírodný kábel a nepoužívajte ho na vytahovanie zástrčky zo zásuvky. Chráňte prírodný kábel pred teplom, olejom, ostrými hranami a pohyblivými časťami.** *Poškodené alebo zamotané prírodné káble zvyšujú nebezpečenstvo úrazu elektrickým prúdom.*
- e) **Pri použití elektrického náradia v exteriéri používajte iba na to vhodný predlžovací kábel, ktorý je určený aj na použitie v exteriéri.** *Použitím predlžovacieho kábla vhodného na použitie v exteriéri predídete nebezpečenstvu úrazu elektrickým prúdom.*
- f) **Ak sa nedá vyhnúť použitiu elektrického náradia vo vlhkom prostredí, používajte prúdový chránič.** *Použitie prúdového chrániča znižuje nebezpečenstvo úrazu elektrickým prúdom.*

### 3. Bezpečnosť osôb

- a) **Buďte pozorný a dávajte pozor čo robíte a pri práci s elektrickým náradím postupujte rozvážne. Elektrické náradie nepoužívajte, ak ste unavený alebo pod vplyvom drog, alkoholu alebo liekov.** *Aj malá chvíľka nepozornosti pri používaní elektrického náradia môže viesť k vážnym zraneniam.*
- b) **Noste osobné ochranné prostriedky a vždy ochranné okuliare.** *Nosením osobných ochranných prostriedkov podľa spôsobu použitia elektrického náradia, ako je respirátor proti prachu, protišmyková obuv, prilba a ochrana sluchu, znížite nebezpečenstvo zranenia.*
- c) **Zabráňte neúmyselnému zapnutiu. Pred zapojením elektrického náradia do zásuvky a/alebo k akumulátoru, jeho uchopením alebo nosením sa uistite, že je vypnuté.** *Pri nosení elektrického náradia pripojeného do siete ho nedržte prstom za vypínač alebo nepripájajte sieťovú zástrčku do zásuvky so zapnutým vypínačom, mohlo by to viesť k nehodám.*
- d) **Pred zapnutím elektrického náradia odstráňte kľúče a nástroje použité na nastavenie.** *Ak zostanú v otáčajúcej sa časti elektrického náradia nástroje alebo kľúče, môže to viesť k zraneniam.*
- e) **Vyhýbajte sa nesprávnemu držaniu tela. Zabezpečte správny postoj a udržiavajte rovnováhu.** *V neočakávaných situáciách tak lepšie zachováte kontrolu nad elektrickým náradím.*
- f) **Noste vhodný odev. Nenoste voľné oblečenie a šperky.** *Vlasy a oblečenie držte v dostatočnej vzdialenosti od pohyblivých častí. Voľné oblečenie, šperky alebo dlhé vlasy by mohli byť zachytené pohyblivými časťami.*
- g) **Ak je možné namontovať zariadenia na odsávanie a zachytávanie prachu, je ich potrebné pripojiť a správne používať.** *Používanie zariadenia na zachytávanie prachu môže znížiť nebezpečenstvo spojené s prachom.*

**h) Neuspokojte sa s falošným pocitom bezpečnosti a neignorujte bezpečnostné pravidlá pre elektrické náradie, aj keď ste po mnohonásobnom používaní už oboznámení s elektrickým náradím. Neopatrné zaobchádzanie môže viesť aj v zlomku sekundy k ťažkým zraneniam.**

#### **4. Používanie elektrického náradia a zaobchádzanie s ním**

**a) Elektrické náradie nepreťažujte.** Na zamýšľané použitie používajte správne elektrické náradie. Správne náradie pracuje lepšie a bezpečnejšie v udávanej oblasti výkonu.

**b) Elektrické náradie nepoužívajte, ak je chybný vypínač.** Každé elektrické náradie, ktoré nie je možné ovládať vypínačom, je nebezpečné a musí byť opravené.

**c) Pred vykonaním nastavení, výmenou príslušenstva alebo odložením elektrického náradia vytiahnite sieťovú zástrčku zo zásuvky a/alebo vyberte vyberateľný akumulátor.** Týmto bezpečnostným opatrením zabránite neúmyselnému zapnutiu elektrického náradia.

**d) Nepoužívané elektrické náradie uložte mimo dosahu detí. Nedovoľte používať toto elektrické náradie osobám, ktoré nie sú oboznámené s používaním elektrického náradia alebo s týmito pokynmi.** Elektrické náradie v rukách neskúsených osôb je nebezpečné.

**e) O elektrické náradie a nástroj sa adekvátne starajte. Skontrolujte, či pohyblivé časti fungujú bezchybne a nezasekávajú sa, či nie sú diely zlomené alebo tak poškodené, že by to mohlo ovplyvniť správne používanie elektrického náradia.** Pred používaním elektrického náradia nechajte poškodené diely opraviť. Veľa úrazov je spôsobených používaním nesprávne udržiavaného elektrického náradia.

**f) Udržiavajte rezné nástroje ostré a čisté.** Správne udržiavané rezné nástroje s ostrými reznými hranami sa tak ľahko nezaseknú a sú lepšie ovládateľné.

**g) Používajte elektrické náradie, nástroje a pod. v zmysle týchto pokynov. Zohľadnite pri tom pracovné podmienky a vykonávanú činnosť.** Používanie elektrického náradia na iný ako určený účel je nebezpečné.

**h) Držadlá a úchopné plochy udržiavajte suché, čisté a bez oleja a tuku.** Šmyklavé držadlá a úchopné plochy neumožňujú bezpečné ovládanie a kontrolu elektrického náradia v neočakávaných situáciách.

#### **5. Používanie a zaobchádzanie s akumulátorovým náradím**

**a) Akumulátory nabíjajte iba v nabíjačkách odporúčaných výrobcom.** Pri nabíjačke, ktorá je určená iba pre určitý typ akumulátorov, hrozí v prípade používania s inými akumulátormi nebezpečenstvo požiaru.

**b) Používajte v elektrickom náradí iba na to určené akumulátory.** Použitie iných akumulátorov môže viesť k zraneniam a nebezpečenstvu požiaru.

**c) Nepoužívaný akumulátor držte mimo dosahu kancelárskych spiniek, mincí, kľúčov, klinec, skrutiek alebo iných kovových predmetov, ktoré by mohli spôsobiť skratovanie kontaktov.** Skrat medzi kontaktmi akumulátora môže viesť k popáleninám alebo požiaru.

- d) Pri nesprávnom používaní môže z akumulátora unikáť tekutina. Vyhýbajte sa kontaktu s ním. Pri náhodnom kontakte opláchnite postihnuté miesta vodou. V prípade zasiahnutia očí tekutinou vyhľadajte dodatočne lekársku pomoc. Unikajúca tekutina akumulátora môže viesť k podráždeniu pokožky alebo popáleninám.**
- e) Nepoužívajte poškodený alebo upravený akumulátor.** Poškodené alebo upravené akumulátory sa môžu správať nepredvídateľne a viesť k nebezpečenstvu požiaru, výbuchu alebo zranenia.
- f) Nevystavujte akumulátor ohňu alebo vysokým teplotám.** Oheň alebo teploty nad 130 °C môžu viesť k výbuchu.
- g) Postupujte podľa pokynov pre nabíjanie a nenabíjajte akumulátor alebo akumulátorové náradie nikdy mimo teplotného rozsahu uvedenom v návode na obsluhu.** Nesprávne nabíjanie alebo nabíjanie mimo dovoleného teplotného rozsahu môže viesť k zničeniu akumulátora a zvýšiť nebezpečenstvo požiaru.



**Upozornenie! Nebezpečenstvo výbuchu! Nikdy nenabíjajte nenabíjateľné batérie.**



**Chráňte akumulátor pred teplom, napr. aj pred nepretržitým slnečným žiarením, ohňom, vodou a vlhkosťou.**



**Hrozí nebezpečenstvo výbuchu.**

## Ďalšie bezpečnostné pokyny

- **Nepoužívajte poškodený alebo upravený akumulátor.** Poškodené alebo upravené akumulátory sa môžu správať nepredvídateľne a viesť k nebezpečenstvu požiaru, výbuchu alebo zranenia.
- **Nevystavujte akumulátor ohňu alebo vysokým teplotám.** Oheň alebo teploty nad 130 °C môžu viesť k výbuchu.
- **Postupujte podľa pokynov pre nabíjanie a nenabíjajte akumulátor alebo akumulátorové náradie nikdy mimo teplotného rozsahu uvedenom v návode na obsluhu.** Nesprávne nabíjanie alebo nabíjanie mimo dovoleného teplotného rozsahu môže viesť k zničeniu akumulátora a zvýšiť nebezpečenstvo požiaru.

## 6. Servis

- a) Nechajte vaše elektrické náradie opraviť iba kvalifikovaným odborníkom a iba za použitia originálnych náhradných dielov. Zabezpečíte tak bezpečnosť elektrického náradia.**
- b) Nevykonávajte nikdy údržbu poškodených akumulátorov. Akúkoľvek údržbu akumulátorov by mal vykonávať iba výrobca alebo ním poverený servis.**

## Špeciálne bezpečnostné pokyny pre priamočiare píly

Aby ste predišli nebezpečenstvu zranenia a požiaru, ako aj ohrozenia zdravia:

- Držte elektrické náradie iba za izolované držadlá, ak vykonávate práce, pri ktorých môže nástroj zasiahnuť skryté elektrické vedenia.

- *Kontakt s elektrickým vedením pod prúdom môže vystaviť aj kovové časti náradia elektrickému prúdu a viesť k úrazu elektrickým prúdom.*
- **Upevnite a zaistite obrobok pomocou zvierok alebo iným spôsobom k stabilnému podkladu.** Ak budete držať obrobok iba rukou alebo proti svojmu telu, bude labilný, čo by mohlo viesť k strate kontroly.
- **Noste respirátor!**
- Ak NIE ste dostatočne dobre oboznámený s ovládaním priamočiarých píľ, požiadajte o pomoc kvalifikovanú osobu.
- Pílovým listom na drevo nepíľte klince. Pred uvedením náradia do prevádzky dôkladne skontrolujte obrobok a odstráňte všetky klince a sponky.
- Dbajte na to, aby pílový list počas celého zdvihu vždy vyčnieval cez výkyvnú pätku a obrobok. Pílové listy sa môžu zlomiť, ak sa dotknú obrobku alebo výkyvnej klznej pätky.
- Nerežte príliš veľké obrobky.
- Pred začatím pílenia dbajte na dostatočnú vzdialenosť nad obrobkom, aby sa pílový list nedotkol zeme, pracovného stola a pod.
- Dbajte na to, aby sa pred zapnutím vypínača nedotýkal pílový list obrobku.
- Udržiavajte pílový list čistý a ostrý.
- Používajte iba vhodné pílové listy. Používajte vždy pílové listy, ktoré sú odporúčané na príslušný typ obrobku.
- Nenechávajte náradie nikdy bežať bez dozoru. Náradie používajte iba vtedy, keď ho držíte v ruke.
- Po ukončení rezu pusťte vypínač a pred vytiahnutím pílového listu z rezu počkajte, kým sa píla zastaví.
- **Držadlá udržiavajte suché, čisté a bez oleja a tuku.** Na čistenie používajte iba čistú utierku. Na čistenie výrobku nepoužívajte rozpúšťadlá, benzín alebo iné ropné produkty, inak by mohlo dôjsť k poškodeniu plastových častí.
- **Nepoužívajte tento výrobok v plynnom alebo výbušnom prostredí alebo v blízkosti výbušných materiálov.**
- **Nepoužívajte násilie.** Pri pílení tlačte pevne proti výkyvnej klznej pätky - príliš nízky alebo vysoký tlak môže viesť k odskočeniu, vibrovaniu alebo zlomeniu pílového listu.
- **Nepoužívajte pílu nikdy bez nástroja alebo výkyvnej klznej pätky.** Vreteno by sa mohlo dotknúť obrobku a poškodiť kyvadlový mechanizmus.
- **Dobre držte náradie.**
- **Bezprostredne po ukončení pílenia sa nedotýkajte pílového listu alebo obrobku.** Môže byť veľmi horúci a viesť k popáleniu kože.

### Bezpečnostné pokyny pre nabíjačky

- Tento výrobok smú používať deti od 8 rokov alebo osoby s obmedzenými fyzickými, zmyslovými alebo duševnými schopnosťami alebo s nedostatkom skúseností alebo vedomostí s používaním výrobku, iba ak by boli pod dohľadom alebo dostali pokyny, ako výrobok bezpečne používať a porozumeli z toho plynúcim nebezpečenstvám. Deti sa s výrobkom nesmú hrať. Čistenie a užívateľskú údržbu nesmú vykonávať deti bez dohľadu.

- Ak je prívodný kábel tohto výrobku poškodený, musí byť vymenený výrobcom, jeho zákazníckym servisom alebo inou kvalifikovanou osobou, aby sa predišlo nebezpečenstvu.
- Nabíjačka je vhodná iba na používanie v interiéri.



**POZOR!** Táto nabíjačka dokáže nabíjať len nasledujúce batérie: výr. č.: 1291149 a výr. č.: 1291272.



**VÝSTRAHA!** Nepoužívajte výrobok s poškodeným káblom, prívodným káblom alebo zástrčkou. Poškodený prívodný kábel predstavuje smrteľné nebezpečenstvo zranenia elektrickým prúdom.

### Správanie v núdzovom prípade

Na základe tohto návodu na obsluhu sa oboznámte s používaním tohto výrobku.

Dobre si zapamätajte bezpečnostné pokyny a bezpodmienečne ich dodržiavajte. Pomôže to predchádzať možným rizikám a nebezpečenstvu.

**a) Pri používaní tohto výrobku dávajte vždy pozor, aby ste nebezpečenstvo včas spozorovali a dokázali mu čeliť.** *Rýchlym konaním môžete predísť ťažkým zraneniam a škodám.*

**b) Výrobok pri poruche ihneď vypnite.** *Pred opätovným používaním ho nechajte skontrolovať a prípadne opraviť kvalifikovaným odborníkom.*

### Zvyškové nebezpečenstvo

Návod na obsluhu tohto elektrického náradia obsahuje podrobné pokyny pre bezpečnú prácu s elektrickým náradím. Napriek tomu skrýva každé elektrické náradie určité zvyškové nebezpečenstvá, ktoré nie je možné úplne vylúčiť ani existujúcimi ochrannými zariadeniami. Používajte preto elektrické náradie vždy opatrne. Zvyškové nebezpečenstvá môžu byť napríklad:

- dotyk pohyblivých častí alebo nástrojov,
- zranenie odletujúcimi obrobkami alebo kúskami,
- nebezpečenstvo požiaru pri nedostatočnom vetraní motora,
- ovplyvnenie sluchu pri práci bez ochrany sluchu,
- v prípade nenosenia vhodného respirátora poškodenie pľúc.

Bezpečná práca závisí tiež od toho, ako je obsluha oboznámená so zaobchádzaním s príslušným elektrickým náradím! Existujúce zvyškové nebezpečenstvo pomáhajú minimalizovať príslušné znalosti výrobku ako aj opatrné správanie pri práci.



**VÝSTRAHA!** Toto elektrické náradie vytvára počas prevádzky elektromagnetické pole. Toto pole môže za určitých okolností ovplyvňovať aktívne alebo pasívne lekárske implantáty.

Aby ste znížili nebezpečenstvo vážnych alebo smrteľných zranení, odporúčame osobám s lekáskymi implantátmi, aby sa pred používaním elektrického náradia obrátili na svojho lekára a výrobcu lekárskeho implantátu.

## Návod na obsluhu

### Zoznam dielov

- |                                       |   |
|---------------------------------------|---|
| 1. Vypínač                            | 13. Akumulátor (nie je súčasťou dodávky)      |
| 2. Aretácia zapnutia                  | 14. Ukazovateľ stavu nabitia akumulátora      |
| 3. Ochrana pílového listu             | 15. Tlačidlo stavu akumulátora                |
| 4. Rýchlopínacie skľučovadlo          | 16. Rýchlonabíjačka (nie je súčasťou dodávky) |
| 5. Vedenie pílového listu             | 17. Zelená LED kontrolka                      |
| 6. Šesthranný kľúč                    | 18. Červená LED kontrolka                     |
| 7. Odsávací adaptér                   | 19. LED pracovné svetidlo                     |
| 8. Aretačná skrutka                   | 20. Aretačná skrutka pre paralelný doraz      |
| 9. Klzná pätko                        | 21. Paralelný doraz                           |
| 10. Nastavenie uhla rezania           | 22. HCS pílový list na drevo (2x)             |
| 11. Regulátor kyvadlového zdvihu      | 23. HSS pílový list na kov (1x)               |
| 12. Tlačidlo na uvoľnenie akumulátora | 24. Prepínač zariadenia na odfukovanie pilín  |

### Pred prvým použitím

#### Príprava

Kontrola akumulátorovej priamočiarej píly a obsahu balenia

1. Odstráňte obalový materiál a všetky ochranné fólie.
2. Skontrolujte, či akumulátorová priamočiara píla alebo jednotlivé diely nevykazujú poškodenie. V takom prípade výrobok nepoužívajte. Kontaktujte náš zákaznícky servis alebo sa obráťte na predajňu Kaufland vo svojej blízkosti.
3. Skontrolujte, či je dodávka úplná.

#### Nabíjanie akumulátora (pozri obr. H)



**VÝSTRAHA! Nebezpečenstvo úrazu elektrickým prúdom! Pred vyberaním, resp. vkladáním akumulátora vždy vytiahnite zástrčku.**



**UPOZORNENIE:** Nikdy nenabíjajte akumulátor, ak je teplota okolia pod 10 °C alebo nad 40 °C. Pravidelne kontrolujte úroveň nabitia Li-Ion akumulátora, ak ho skladujete po dlhšiu dobu. Optimálny stav nabitia je od 50 % do 80 %. Podmienky uloženia by mali byť chlad a sucho s teplotou okolia 10 °C až 20 °C.

Akumulátor (13) je dodaný nabitý iba na nízkom stupni. Preto je potrebné akumulátor (13) pred prvým použitím nabiť. Akumulátor (13) nabíjate, ak ukazovateľ stavu nabitia akumulátora (14) ukazuje nízky stav nabitia batérie (červené svetlo).

- Vložte akumulátor (13) do rýchlonabíjačky (16).
- Pripojte zástrčku do zásuvky. Červená LED kontrolka (18) zasvieti.
- Po ukončení nabíjania zasvieti zelená LED kontrolka (17) a indikuje, že je nabíjanie ukončené a akumulátor (13) pripravený na používanie.



**Pozor!**

**Ak budete elektrické náradie používať dlhší čas, môže sa batéria zahriať a spôsobiť jej tepelnú ochranu.**

**Horúcu batériu je možné vložiť priamo do nabíjačky, nabíjanie sa však začne až po ochladení teploty batérie na prijateľný teplotný rozsah.**

**Nabíjačka sa potom automaticky začne nabíjať.**

- Červená kontrolka LED (18) svieti: batéria sa nabíja
- zelená kontrolka LED (17) sa rozsvieti:
  - a) je batéria úplne nabitá
  - b) batéria je príliš horúca a je v režime teplotnej ochrany. Hneď ako batéria vychladne, začne sa nabíjanie a rozsvieti sa červená kontrolka LED (18).
- Medzi dvoma nabíjaniami vypnite nabíjačku aspoň na 15 minút. Vytiahnite pri tom zástrčku.
- Akumulátor nikdy nenabíjajte druhý krát bezprostredne po rýchlonabíjaní. Hrozí, že dôjde k prehriatiu akumulátora (13) a tým zníženiu životnosti akumulátora.

#### **Analýza problémov pri nabíjaní akumulátora a rýchlonabíjačky**

LED kontrolka akumulátora	Rýchlonabíjačka	Analýza problému
↓	↓	→
Svieti	Svieti červená LED kontrolka	Akumulátor sa nabíja
	Svieti zelená LED kontrolka	Akumulátor je úplne nabitý
Nesvieti	Zelená LED kontrolka svieti najprv 20-30 minút, potom zasvieti červená LED kontrolka	Spustila sa tepelná ochrana akumulátora. Počkajte, kým zasvieti červená LED kontrolka a začne nabíjanie.
	Svieti červená LED kontrolka	Nízky stav akumulátora, akumulátor sa nabíja
	Zelená LED kontrolka svieti (trvalo)	Akumulátor je pravdepodobne chybný. Obráťte sa prosím na našu servisnú linku alebo servis.

#### **Kontrola stavu akumulátora**

- Pre kontrolu stavu akumulátora stlačte tlačidlo stavu akumulátora (15). Stav, resp. zvyšný výkon zobrazuje ukazovateľ stavu nabitia akumulátora (14) nasledujúco:
  - ČERVENÁ / ORANŽOVÁ / ZELENÁ = maximálne nabitie
  - ČERVENÁ / ORANŽOVÁ = stredné nabitie
  - ČERVENÁ = slabé nabitie – nabite akumulátor

#### **Vloženie/vybranie akumulátora (pozri obr. E)**

##### **Vloženie akumulátora:**

- Nechajte akumulátor (13) zaklapnúť do držadla.
- Akumulátorová priamočiara píla je teraz pripravená na používanie.

##### **Vybratie akumulátora**

- Stlačte tlačidlo na uvoľnenie akumulátora (12) a vytiahnite akumulátor (13).

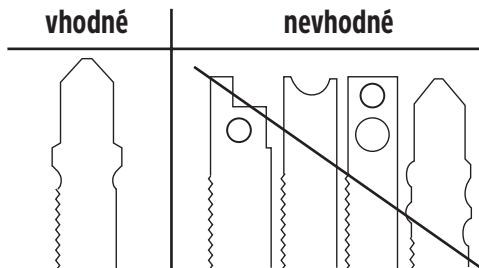


## Pred prvým použitím

### Originálne príslušenstvo / prídavne nástroje

- Používajte iba príslušenstvo a prídavne nástroje, ktoré sú uvedené v návode na obsluhu, resp. ich upnutie je kompatibilné s náradím.

**UPOZORNENIE:** Môžete používať každý pílový list, za predpokladu, že disponuje vhodným upnutím (s jednovačkovou stopkou).



### Montáž / výmena pílového listu (pozri obr. B)



**VÝSTRAHA!** Pred akoukoľvek prácou na elektrickom náradí z neho vyberte akumulátor (napr. údržba, výmena nástroja, atď.), ako aj pri jeho prenášaní a uložení. Pri neúmyselnom stlačení vypínača (1) hrozí nebezpečenstvo zranenia.

- Ochranu pílového listu (3) vyklopte nahor.
- Otočte rýchlopínacie skľučovadlo (4) a podržte ho otočené.
- Nasadte požadovaný pílový list do rýchlopínacieho skľučovadla (4) až na doraz.
- Dbajte na to, aby pílový list ležal v lište vedenia pílového listu (5).
- Rýchlopínacie skľučovadlo (4) pusťte, musí sa vrátiť do svojej východzej polohy.
- Pílový list je teraz zaistený.
- **POZOR!** Zuby pílového listu musia pri tom smerovať dopredu.
- Ochranu pílového listu (3) znova sklopte nadol.
- Pre uvoľnenie, resp. výmenu pílového listu postupujte v opačnom poradí.

### Montáž paralelného dorazu (obr. I)

Paralelný doraz (21) je možné namontovať na pravú alebo ľavú stranu výrobku.

- Uvoľnite obe aretačné skrutky pre paralelný doraz (20) otvorov.
- Nasuňte paralelný doraz (21) do otvorov.
- Obe aretačné skrutky pre paralelný doraz (20) znova dotiahnite.

### Pripojenie odsávania pilín

Odsávací adaptér (7) je možné pripojiť k zariadeniu na odsávanie prachu alebo vysávaču. Umožňuje to permanentné odsávanie prachu počas pílenia.



**VÝSTRAHA!** Pri rezaní kovu nepoužívajte zariadenie na odsávanie prachu ani vysávač! Iskry by mohli zapáliť drevené piliny alebo filter!

### LED pracovné svetidlo

- LED pracovné svetidlo (19) umožňuje osvetlenie pri nepriaznivých svetelných podmienkach.
- LED pracovné svetidlo (19) zasvieti automaticky po zapnutí výrobku.

## Používanie



**VÝSTRAHA!** Pred akoukoľvek prácou na elektrickom náradí z neho vyberte akumulátor (napr. údržba, výmena nástroja, atď.), ako aj pri jeho prenášaní a uložení. Pri neúmyselnom stlačení vypínača (1) hrozí nebezpečenstvo zranenia.

### Nastavenie uhla rezu (pozri obr. F a G)

- Akumulátorovú priamočiaru pílu obráťte.
- Pomocou šesťhranného kľúča (6) uvoľnite aretačné skrutky (8) klznej pätky (9).
- Klznú pätku (9) posuňte mierne dozadu. Teraz ju je možné naklopiť pomocou uhlovej stupnice na klznej pätky do požadovaného uhla (od 0° do 45°).
- Nastavte požadovaný uhol rezu.
- Značky na spodnej strane klznej pätky (9) pomáhajú nastaviť správny uhol.
- Nasuňte klznú pätku (9) dozadu, aby znova zaklapla.
- Aretačné skrutky (8) znova dotiahnite.

### UPOZORNENIE:

Pre presnú prácu je potrebné vykonať skúšobný rez. Opakujte skúšobný rez a nastavujte uhol dovtedy, kým nedosiahnete správny uhol. Vedenie pílového listu podporuje pílový list pri rezaní a musí zostať stále pritlačené k zadnej hrane pílového listu.

### Nastavenie kyvadlového zdvihu (obr. C)

- Regulátorom kyvadlového zdvihu (11) nastavte kyvadlový pohyb pílového listu.
- Bez kyvadlového pohybu (nastavenie „0“) dosiahnete jemné a čisté rezy.
- Pri tenkých obrobkoch kyvadlový pohyb vypnite.
- Pri zapnutom kyvadlovom pohybe (nastavenie 1-3) budete pracovať vzostupne rýchlejšie.

### Zapnutie a vypnutie (obr. D)

#### Zapnutie

- Stlačte najprv aretáciu zapnutia (2) a potom vypínač (1). Aretáciu zapnutia (2) potom znova pustte.

#### Vypnutie

- Vypínač (1) pustte.

### Funkcia odľukovania pilín

#### Zapnutie funkcie odľukovania pilín

- Akumulátorová priamočiaru píla disponuje funkciou odľukovania pilín, ktorú je možné používať aj na podporu funkcie odsávania.
- **Zapnutie:** Posuňte prepínač zariadenia na odľukovanie pilín (24) dopredu.
- **Vypnutie:** Posuňte prepínač zariadenia na odľukovanie pilín (24) dozadu.

#### Nastavenie počtu zdvihov

Mierny tlak na vypínač (1) spôsobí nízky počet zdvihov. Pribúdajúcim tlakom sa počet zdvihov zvýši.

#### Pokyn:

- Na tvrdý materiál (napr. kov) použite nízky počet zdvihov.
- Na mäkkší materiál (napr. drevo) použite vysoký počet zdvihov.

#### Pracovné pokyny k píleniu

- Skontrolujte opracovávaný materiál na cudzie predmety ako klince, skrutky a pod. a odstráňte ich.
- Dbajte na to, aby neboli vetracie otvory upchaté.

- Výrobok zapnite a až potom ho priložte k opracovávanému materiálu.
- Ak sa pílový list zasekne, výrobok ihneď vypnite.
- Prispôbte pílový list a otáčky opracovávanému materiálu.
- V obchode zakúpite pre každý účel použitia chvostovej píly optimalizované pílové listy.
- Materiál píľte rovnomerným posuvom.

## Rezanie kovu

1. Pri rezaní kovu VŽDY kovový obrobok upnite!
2. Postupujte mimoriadne opatrne a počas rezania pohybujte náradím veľmi pomaly dopredu. Použite nízku rýchlosť/počet zdvihov. Pílový list NEOTÁČAJTE, neohýbajte ani na neho netlačte.
3. Na rezanie kovov použite vhodné chladivo/mazivo. Počas rezania nanášajte v pravidelných odstupoch mazivo na pílový list alebo obrobok, aby ste znížili teplotu pílového listu.
4. Ak pílový list počas pílenia odsakkuje alebo robí náhle pohyby, použite pílový list s jemnejším ozubením.
5. Ak sa pílový list pri pílení do mäkkého kovu upcháva, vymeňte ho za pílový list s hrubším ozubením.
6. Pre ľahšie rezanie by ste mali pílový list na kov namazať voskovou tyčinkou (ak je k dispozícii) alebo rezným olejom.
7. Tenký kov by ste mali upnúť medzi dva kusy dreva alebo pevne s jedným kusom dreva (drevo hore na kove). Linie rezu alebo tvar nakreslite na horný kus dreva.
8. Pri pílení lisovaných hliníkových profilov alebo uholníkov upnite obrobok pokiaľ možno do zveráka a režte v blízkosti zveráka.
9. Pri rezaní rúrok, ktorých priemer je väčší ako pílový list, vykonajte rez do steny rúrky, potom do rezu zaveďte pílový list a rúрку pri rezaní otáčajte.

## Údržba a uskladnenie

- Akumulátorová priamočiara píla je bezúdržbová.
- Ak nebudete výrobok používať dlhšiu dobu, vyberte akumulátor z výrobku a uložte ich na čistom a suchom mieste bez priameho slnečného žiarenia.
- Odporúčaná teplota uskladnenia výrobku a akumulátora je medzi 10 °C a 20 °C.
- Odporúčaná prevádzková teplota výrobku a akumulátora je medzi 10 °C a 50 °C.
- Pravidelne kontrolujte úroveň nabitia Li-Ion akumulátora, ak ho skladujete po dlhšiu dobu. Optimálny stav nabitia je od 50 % do 80 %. Optimálne podmienky uskladnenia sú chlad a sucho.
- Nevykonávajte nikdy údržbu poškodených akumulátorov. Akúkoľvek údržbu akumulátorov by mal vykonávať iba odborník.

**Pokyn:** Neuvedené náhradné diely (ako napr. akumulátor, nabíjačka) môžete objednať prostredníctvom našej servisnej linky (pozri kapitola „Servis“).

## Čistenie a starostlivosť



**Pozor! Pred čistením vždy vytiahnite akumulátor z výrobku.**

- Výrobok musí byť stále čistý, suchý a bez oleja a mazív.
- Dovnútra výrobkov sa nesmú dostať žiadne kvapaliny.
- Na čistenie povrchu použite suchú utierku. Nepoužívajte nikdy benzín, rozpúšťadlá alebo čistiace prostriedky agresívne voči plasty.
- Dbajte na to, aby boli akumulátorová priamočiara píla a príslušenstvo úplne suché.
- Odstráňte prach a piliny vyfúknutím stlačeným vzduchom alebo štetcom.

## Odstránenie



**Odstránenie obalu**

Obalový materiál sa skladá z recyklovateľných materiálov. Obalový materiál odstráňte podľa jeho označenia na nato určených zberných miestach resp. podľa platných predpisov.





## **Pokyny na odstránenie elektrických výrobkov**

Elektrické výrobky nevyhadzujte do domového odpadu. Podľa smernice 2012/19/ES o odpade z elektrických a elektronických zariadení a implementácie do národného práva musí byť elektrický výrobok separovaný a ekologicky odstránený.

### **Alternatíva recyklovania k požiadavke na vrátenie:**

Vlastník elektrického výrobku je namiesto vrátenia povinný za účelom riadneho zhodnotenia výrobok odovzdať na recykláciu. Starý výrobok je možné odovzdať tiež na zbernom mieste, ktoré vykoná odstránenie v zmysle cirkulárnej ekonomiky a zákona o odpadoch. Netýka sa to príslušenstva starých výrobkov a dielov bez elektronických častí.

### **Pokyny k výrobkom na batérie**

- Postupujte podľa pokynov výrobcu batérií!
- Používajte iba odporúčané batérie alebo batérie rovnakého typu!
- Nepoužívajte spolu rôzne typy batérií alebo nové a staré batérie!
- Pri vkladaní batérií dbajte na správnu polaritu!
- Ak nebudete výrobok používať dlhšiu dobu, vyberte batérie!
- Použitú batériu z výrobku vyberte!
- Nenabíjajte nenabíjateľné batérie!
- Napájacie svorky nesmú byť skratované!
- Batérie nehádzte do ohňa!
- Uložte mimo dosahu detí!



## **Odstránenie akumulátora**

Li-Ion

Batérie nepatria do domového odpadu. Ako spotrebiteľ máte zo zákona povinnosť odovzdať použité batérie. Staré batérie môžete odovzdať na verejnom zbernom mieste vašej obce alebo na predajnom mieste. Batérie obsahujú škodlivé látky, ktoré by mohli pri nesprávnom odstránení kontaminovať životné prostredie a prejavíť sa na ľudskom zdraví. Pred odstránením akumulátora ho vyberte z elektrického zariadenia.

### **Ďalšie pokyny k odstráneniu**

Staré elektrické zariadenie odovzdajte tak, aby ste neohrozili jeho neskoršie opätovné použitie alebo zhodnotenie. Staré elektrické výrobky môžu obsahovať škodlivé látky. Pri nesprávnom zaobchádzaní alebo poškodení výrobku by tieto mohli pri neskoršom zhodnotení výrobku viesť k poškodeniu zdravia alebo znečisteniu vody a pôdy.

## Technické údaje

<b>Model:</b>	1296306
Typ:	Akumulátorová priamočiara píla
Menovité napätie:	20 V $\text{---}$ (jednosmerný prúd)
Voľnobežné otáčky:	0-3000/min.
Max. hĺbka rezu do dreva:	80 mm
Max. hĺbka rezu do hliníka:	12 mm
Max. hĺbka rezu do kovu:	5 mm
Rozsah uhla rezu:	0 – 45°
Krytie:	IPX0

### UPOZORNENIE: Akumulátor a nabíjačka nie sú súčasťou dodávky!

- Tento výrobok sa smie používať výhradne s akumulátormi série „20V Power Tools“: výr. č.: 1291149 a výr. č.: 1291272 (nie je súčasťou dodávky):



<b>Model:</b>	1291149
Typ:	Li-Ion akumulátor
Menovité napätie:	20 V $\text{---}$ (jednosmerný prúd)
Kapacita	2,0Ah
Články:	5
Krytie:	IPX0


<b>Model:</b>	1291272
Typ:	Li-Ion akumulátor
Menovité napätie:	20 V $\text{---}$ (jednosmerný prúd)
Kapacita	4,0Ah
Články:	10
Krytie:	IPX0

- Na nabíjanie akumulátora používajte iba rýchlonabíjačky série „20V Power Tools“: výr. č. 1291289 (nie je súčasťou dodávky).



<b>Model:</b>	1291289
<b>VSTUP</b>	
<b>Menovité napätie:</b>	220-240 V ~ (striedavý prúd), 50 Hz, 0,4 A
<b>Poistka (interná):</b>	3,15 A

**VÝSTUP**

<b>Menovité napätie:</b>	21 V === (jednosmerný prúd)
<b>Menovitý prúd:</b>	2,5 A
<b>Doba nabijania:</b>	cca 60 minút (2,0 Ah) cca 120 minút (4,0 Ah)
<b>Trieda ochrany:</b>	II /  (dvojitá izolácia)

**Hodnota emisie hluku**

Hladina akustického tlaku $L_{PA}$ :	93,1 dB (A)
Nepresnosť $K_{PA}$ :	5 dB
Hladina akustického výkonu: $L_{WA}$ :	104,1 dB (A)
Nepresnosť K: $K_{WA}$ :	5 dB

**Noste ochranu sluchu!** Pôsobenie hluku môže spôsobiť stratu sluchu.

**Hodnota emisie vibrácií**

Hodnota emisie vibrácií (pílenie dreva) $a_n$ :	6,980 $m/s^2$
Nepresnosť K:	1,5 $m/s^2$
Hodnota emisie vibrácií (pílenie kovu) $a_n$ :	7,430 $m/s^2$
Nepresnosť K:	1,5 $m/s^2$

**Pokyn**

- Udávané celkové hodnoty vibrácií a emisie hluku boli namerané podľa normovanej skúšobnej metódy a je ich možné používať na porovnanie jedného elektrického náradia s iným.
- Udávané celkové hodnoty vibrácií a emisie hluku je možné tiež používať na predbežný odhad zaťaženia.

**Výstraha!**

- Hodnoty emisie vibrácií a hluku sa môžu počas skutočného používania elektrického náradia odlišovať od udávaných hodnôt, v závislosti od druhu a spôsobu používania náradia.
- Pokúste sa udržiavať zaťaženie čo najnižšie. Opatrenia za účelom zníženia zaťaženia vibráciami sú napr. nosenie rukavíc pri používaní náradia a obmedzenie doby používania. Pritom je treba zohľadniť všetky doby prevádzky (napr. doby, počas ktorých je elektrické náradie vypnuté a doby, keď náradie síce beží, ale v skutočnosti je bez zaťaženia).

## Servis

### Výstraha!

- Nechajte výrobok opraviť servisom alebo elektrikárom a iba za použitia originálnych náhradných dielov. Zabezpečíte tak bezpečnosť zariadenia.
- Výmenu zástrčky alebo prírodného kábla nabíjačky nechajte vykonať vždy výrobcom výrobku alebo jeho zákazníckym servisom. Zabezpečíte tak bezpečnosť zariadenia.

Pre náhradné diely alebo opravy sa obráťte na nášho servisného partnera:

#### Servisná linka SWAP-Europe:

- Nemecko: +4932221853206
- Chorvátsko: +38513000672
- Česko: +420228886070
- Poľsko: +48221043761
- Rumunsko / Moldavsko: +40316300310
- Slovensko: +421233006911
- Bulharsko: +35924917348

Webová stránka: [services.swap-europe.com](http://services.swap-europe.com)

E-mail: [contact@swap-europe.com](mailto:contact@swap-europe.com)

**Pokyn:** Všetky požiadavky na opravu najprv SWAP skontroluje a validuje, potom vykoná a podľa potreby odošle ďalej do servisu.

### ES vyhlásenie o zhode

 Údaje a normy nájdete v priloženom ES vyhlásení o zhode.



**Skenujte a objavujte!**  
www.kaufland.swap-europe.com

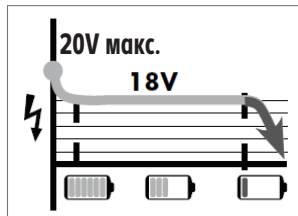
**ZÁRUKA**

**3 ROKY**

- + Informácie o produkte
- + Inštrukcie
- + Náhradné diely
- + Popredajné služby

**Всички уреди и зарядни устройства MyProject® и Countryside® от серията „20V Power Tools“ са съвместими с литиево-йонните акумулатори арт. №: 1291149 и арт. №: 1291272**

**20V ONE**  
BATTERY  
FOR ALL



## Съдържание

Преди употреба за първи път .....	112
Съдържание на доставката .....	112
Обяснение на знаците .....	112
Използване по предназначение .....	114
Безопасност .....	115
Инструкция за употреба .....	122
Преди пускане в действие .....	122
Поддържане и съхранение .....	127
Почистване и грижи .....	127
Отстраняване на отпадъци .....	127
Технически характеристики .....	128
Сервизно обслужване .....	131
Декларация за съответствие на ЕО .....	131

## Преди употреба за първи път

Запознайте се добре с всички указания за използване и безопасност, преди да използвате изделието. Използвайте изделието само по описания начин и в посочените области на прилагане. Запазете за бъдещи справки инструкцията за употреба. При предаване на изделието на трети лица връчвайте им приложени всички документи.

**Важно, Запазете за бъдещи справки: Прочетете старателно!**

## Съдържание на доставката

- 1 бр. акумулаторен махален прободен трион
- 2 бр. HCS ножове за дърво

- 1 бр. HSS нож за метал
- 1 бр. защита срещу стружки (фабрично монтирана)
- 1 бр. предпазител за ножа (фабрично монтиран)
- 1 бр. адаптер за външно засмукване на прах
- 1 бр. паралелен водач
- 1 бр. куфарче за съхранение
- 1 бр. инструкция за употреба

Прегледайте дали са налице всички части и проверете изделието за транспортни увреждания.

Не приемайте за използване повредено изделие! В случай на повреда моля обърнете се към филиал на Кауфланд.

## Обяснение на знаците

В тази инструкция за употреба, върху изделието или върху опаковката се използват следните сигнални думи и символи.



Прочетете инструкцията за употреба преди пускането в действие!





**Предупреждение!** Тази сигнална дума отбелязва опасност със средна степен на риск, която, ако не е избегната, може да доведе до смърт или тежки телесни повреди.



Внимание! Тази сигнална дума предупреждава за възможни материални щети.



Носете предпазно средство за очите.



Носете предпазни средства за слуха.



Носете средство за дихателна защита.



Макс. дълбочина на рязане (дърво): 80 mm



Макс. дълбочина на рязане (метал): 5 mm



Макс. дълбочина на рязане (алуминий): 12 mm



Електронно регулиране на честотата на ходовете: 0-3000 min<sup>-1</sup>



Дължина на хода: припл. 22 mm



Не хвърляйте в огън!



Не хвърляйте във вода.



Не излагайте на температури над 50°C.



Означените с този символ изделия изпълняват всички подлежащи на прилагане правила на общността на Европейското икономическо пространство.



Този символ Ви дава полезна допълнителна информация относно сглобяването или работата с уреда.



Този символ отбелязва електроуреди, които отговарят на клас защита II (двойна изолация).



Не изхвърляйте електрически и електронни уреди в битовите отпадъци!



Литиево-йонен акумулатор, да не се изхвърля в битовите отпадъци!

Li-Ion

## Използване по предназначение

Уредът служи за разрязване и изрязване в дърво, пластмаса, метал, керамични плочи и гума, когато тя е здраво закрепена върху обработвания предмет. Той е подходящ за прави и извити срезове с ъгъл на рязане до 45°.

Всякаква друга употреба или модификация на уреда ще се смята за не по предназначение и крие значителна опасност от злополуки. За повреди или щети, възникнали поради употреба не по предназначение, производителят няма да поема никаква отговорност. Уредът не е предназначен за употреба за промишлени или търговски цели.

### Остатъчен риск

Въпреки правилната употреба не могат да се изключат напълно определени рискове. Във връзка с вида конструкция на акумулаторния махален прободен трион могат да възникнат следните опасности:

- от увреждане на здравето във връзка с вибрационни емисии, когато уредът се използва продължително време или не се направлява и поддържа правилно;
- от телесни повреди и материални щети, възникнали поради отхвърчали части или държачи на инструменти, счупили се по време на работа с уреда;
- от увреждане на здравето поради работа с отровни материали или с такива, които представляват опасност за здравето (напр. азбест).

**ВНИМАНИЕ!** При използването на електроуреди трябва да се вземат следващите основни мерки за безопасност, които да осигуряват защита от опасност от електрически удар, нараняване или пожар. Разгледайте всички указания тук, преди да използвате електроуред, и запазете указанията за безопасност на сигурно място. Ако не спазвате напълно следващите указания, това може да доведе до електрически удар, пожар и/или тежки наранявания.

Инструкцията за употреба, особено указанията за безопасност, трябва старателно да се прочетат от всеки ползвател преди започване на работата и да се спазват.

С този уред могат да работят само хора, които са се запознали добре с използването на акумулаторния махален прободен трион и са инструктирани за свързаните с това опасности.

Производителят на този акумулаторен махален прободен трион не поема отговорност за щети или телесни повреди, причинени от акумулаторния махален прободен трион на самия уред, а именно от:

- неправилно боравене или неправилно използване;
- неспазване на инструкцията за употреба;
- ремонти от трети лица, неоторизирани ремонтни сервиси;
- инсталиране на и смяна с неоригинални резервни части;
- неизправности на електрическата система поради неспазване на електрическите директиви и правилници.

Освен насоките за безопасност в тази инструкция за употреба трябва безусловно да спазвате действащите във Вашата страна наредби за работа с акумулаторни махални прободни триони.

Освен указанията за безопасност в тази инструкция за употреба и специфичните за страната наредби трябва да се спазват и общопризнатите технически правила за работа с акумулаторни махални прободни триони.

## Безопасност

Прочетете старателно следващите указания за безопасност, преди да използвате изделието за първи път. За сигурна употреба спазвайте всички следващи указания за безопасност.



### Предупреждение!

#### • Опасност от злополуки за малки и големи деца!

Никога не оставяйте опаковъчните материали при деца без надзор! Има опасност от задушаване, децата често подценяват опасностите! Опасност за живота и от нараняване за малки и големи деца!

#### • Повишено внимание, опасност от нараняване!

Проверете дали всички части са без повреди. Повредените части могат да влошат безопасността и стабилността.

#### • Общи указания за безопасност

Проверете стабилността на изделието преди използването. Използвайте изделието по предназначение и само в предвидената област на прилагане. Всички съставни части трябва да се пазят на разстояние от открит огън.

### Указания за безопасност

- ОПАСНОСТ ЗА ЖИВОТА! Батериите могат да бъдат погълнати, като това може да е опасно за живота. Потърсете незабавно медицинска помощ, когато е погълната батерия.
- Никога не излагайте изделието на високи температури и влага, тъй като в противен случай изделието може да се повреди.



### Общи указания за безопасност при електроуреди

**Предупреждение!** Прочетете и разгледайте всички указания за безопасност, упътвания, илюстрации и технически характеристики, с които е придружен този електроуред. Неспазването на следващите упътвания и указания може да причини електрически удар, пожар и/или тежки наранявания.

**Запазете всички указания и упътвания за безопасност за бъдещи справки.** Употребяваните в указанията за безопасност понятия „електроуред“ или „електроинструмент“ се отнасят както за работещи със захранване от електрическата мрежа електроуреди (със захранващ кабел), така и за работещи с акумулиращи батерии електроуреди (без захранващ кабел).

## 1. Безопасност на работното място

- a) **Поддържайте работното си място чисто и добре осветено.** *Безредията и лошото осветление на работното място могат да доведат до злополуки.*
- b) **Не работете с електроуредта във взривоопасна среда, в която може да има горими течности, газове или прах.** *Електроуредите отделят искри, които биха могли да запалят праха или парите.*
- c) **По време на използване на електроуредта дръжте на разстояние децата и другите хора.** *При отвлечане на вниманието можете да загубите контрола над електроуредта.*

## 2. Електрическа безопасност

- a) **Щепселът на кабела на електроуредта трябва да пасва на контакта.** *Щепселът не бива да се променя по никакъв начин. Не използвайте приспособен с преходник щепсел със заземен електроуред. Непромененият щепсел и пасващият контакт намаляват опасността от електрически удар.*
- b) **Избягвайте допир на тялото до заземени повърхности, като напр. тръби, отоплителни тела, печки и хладилници.** *Има повишена опасност от електрически удар, когато тялото Ви е заземено.*
- c) **Пазете електроуредите от дъжд или влага.** *Проникването на вода в електроуредта повишава опасността от електрически удар.*
- d) **Не използвайте захранващия кабел не по предназначение, като го хващате, за да пренасяте или окачвате електроуредта или за да извадите щепсела от контакта.** *Пазете захранващия кабел на разстояние от горещина, масла, остри ръбове или движещи се части. Повредените или заплетени захранващи кабели повишават опасността от електрически удар.*
- e) **Когато работите с електроуред на открито, използвайте само удължителни кабели, които са подходящи и за външна употреба.** *Използването на удължителен кабел, пригоден за работа на открито, намалява опасността от електрически удар.*
- f) **Когато не може да се избегне работа с електроуредта във влажна среда, използвайте прекъсвач за дефектнотокова защита.** *Използването на прекъсвач за дефектнотокова защита намалява опасността от електрически удар.*

## 3. Лична безопасност

- a) **Бъдете предпазливи, внимавайте какво правите и се отнасяйте с благоразумие към работата с електроуред.** *Не си служете с електроуред, когато сте уморени или сте под въздействието на упойващи вещества, алкохол или лекарства. Кратък момент на невнимание при използването на електроуредта може да доведе до сериозни наранявания.*
- b) **Носете лични предпазни средства и винаги предпазни очила.** *С носенето на лични предпазни средства, като прахозащитна маска, нехлъзгащи се защитни обувки, каска или предпазители за слуха, според вида и областта на прилагане на електроуредта, се намалява опасността от нараняване.*

- с) Избягвайте непреднамерено пускане. Проверете дали електроуредът е изключен, преди да включвате щепсела му в контакта и / или да присъединявате акумулатора, преди да го вдигате или пренасяте.** *Когато при пренасяне на електроуред пръстът Ви е на пусковия ключ или присъединявате включен електроуред към електрозахранването, това може да доведе до злополуки.*
- д) Отстранявайте затягащите и регулиращите приспособления или гаечните ключове, преди да включите електроуред.** *Приспособление или ключ, намиращи се на въртяща се част на уреда, могат да причинят наранявания.*
- е) Избягвайте ненормално положение на тялото. Погрижете се за сигурна стойка и запазвайте по всяко време равновесие.** *Така ще можете по-добре да контролирате електроуред при неочаквани ситуации.*
- ф) Носете подходящо облекло. Не носете украшения или широки дрехи. Дръжте косата и дрехите си на разстояние от движещи се части. Хлабавите дрехи, украшенията или дългите коси могат да бъдат захванати от движещи се части.**
- г) Когато могат да се монтират устройства за засмукване и улавяне на прах, те трябва да са присъединени и да се използват правилно.** *Използването на устройство за засмукване и улавяне на прах може да намали рисковете за здравето поради праха.*
- н) Не се осланяйте на въображаема сигурност и не пренебрегвайте правилата за безопасност при електроуреди, дори и да сте запознати добре с електроуред след многократна употреба.** *Невнимателното боравене може да доведе за части от секундата до сериозни наранявания.*
- 4. Използване и боравене с електроуред**
- а) Не претоварвайте електроуред.** *Използвайте за работата, която трябва да свършите, предназначен за нея електроуред. С подходящия електроуред ще работите по-добре и по-сигурно в зададения диапазон на мощност.*
- б) Не използвайте електроуред, чийто пусков ключ е повреден.** *Електроуред, който не може вече да се включва или изключва чрез пусковия ключ, е опасен и трябва да се ремонтира.*
- с) Изваждайте щепсела от контакта и/или отстранявайте сваления се акумулатор, преди да предприемате настройки на уреда, да смените подвижни части на уреда или да оставяте електроуред.** *Тази предпазна мярка предотвратява непреднамерено пускане на електроуред.*
- д) Съхранявайте неизползваните електроуреди извън достъпа на деца. Не допускайте електроуредът да се използва от хора, които не са добре запознати с него или не са прочели тези указания.** *Електроуредите са опасни, когато се използват от неопитни хора.*
- е) Поддържайте грижливо електроуредите и работните инструменти. Проверявайте дали движещите се части функционират безупречно и дали не заяждат, дали няма счупени или повредени така части, че да нарушат работата на електроуред.** *Осигурете ремонт на повредените части, преди да използвате електроуред. Много злополуки се дължат на лошо поддържани електроуреди.*
- ф) Поддържайте остри и чисти режещите инструменти.** *Грижливо поддържаните режещи инструменти с добре наточени остриета заяждат по-малко и с тях се работи по-лесно.*

- g) Използвайте електроуред, принадлежностите, работните инструменти и т.н. съгласно тези указания. При това имайте предвид работните условия и работата, която ще се изпълнява. Употребата на електроуреди за приложения, различни от предвидените, може да доведе до опасни ситуации.
- h) Грижете се дръжките и ръкохватките да са сухи, чисти и без масла и мазнини. Хлъзгавите дръжки и ръкохватки не позволяват сигурна работа и контрол на електроуредта при непредвидени ситуации.

#### 5. Използване и боравене с акумулаторен електроуред

- a) Зареждайте акумулаторите само в зарядни устройства, препоръчани от производителя. При зарядно устройство, пригодено за определен вид акумулатори, има опасност от пожар, когато се употребява за други акумулатори.
- b) Използвайте само предвидените за целта акумулатори в електроуредта. Употребата на други акумулатори може да доведе до наранявания и опасност от пожар.
- c) Дръжте неизползвания акумулатор на разстояние от кламери, монети, ключове, пирони, винтове или други дребни метални предмети, които биха могли да дадат контактите на акумулатора накъсо. Късо съединение между контактите на акумулатора може да доведе до изгаряния или запалване.
- d) При неправилно използване от акумулатора може да протече електролитна течност. Избягвайте контакта с нея. При случаен контакт измийте с вода. Ако течността попадне в очите, обърнете се освен това към лекар. Изтичащата акумулаторна течност може да доведе до кожни възпаления или изгаряния.
- e) Не използвайте повредени или модифицирани акумулатори. Повредените или модифицирани акумулатори могат да се държат по непредвидим начин и да доведат до запалване, експлозия или опасност от нараняване.
- f) Не излагайте никой акумулатор на огън или твърде високи температури. Огънят или температурите над 130°C могат да предизвикат експлозия.
- g) Спазвайте всички указания за зареждане и никога не зареждайте акумулатора или акумулаторния уред при температури извън дадения в инструкцията за употреба температурен интервал. Неправилното зареждане или зареждането извън допустимия температурен интервал може да развали акумулатора и да повиши опасността от пожар.



**Повишено ВНИМАНИЕ! опасност от експлозия! Никога не зареждайте незареждащи се батерии.**



**Пазете акумулатора от топлина, както и от продължително излагане на слънчеви лъчи, огън, вода и влага.**



**Има опасност от експлозия.**

## Разширени указания за безопасност

- **Не използвайте никакви повредени или модифицирани акумулатори.** Повредените или модифицирани акумулатори могат да се държат по непредвидим начин и да доведат до запалване, експлозия или опасност от нараняване.
- **Не излагайте никой акумулатор на огън или твърде високи температури.** Огънят или температурите над 130°C (265°F) могат да предизвикат експлозия.
- **Спазвайте всички указания за зареждане и никога не зареждайте акумулатора или акумулаторния уред при извън дадения в инструкцията за употреба температурен интервал.** Неправилното зареждане или зареждането извън допустимия температурен интервал може да развали акумулатора и да повиши опасността от пожар.

## 6. Сервизно обслужване

- Възлагайте ремонтването на Вашия електроуред само на квалифицирани специалисти и само с оригинални резервни части.** Така се осигурява запазването на безопасността на електроуреда.
- Никога не поправяйте повредени акумулатори.** Всички работи по техническо поддържане на акумулатори трябва да се извършват само от производителя или от оторизирани сервизи за клиенти.

## Специфични за уреда указания за безопасност при махални прободни триони

За да избегнете опасности от нараняване и пожар, както и застрашаване на здравето:

- **Хващайте електроуреда за изолираните повърхности на дръжките, когато извършвате работи, при които електроуредът може да се допре до скрити проводници.** Контактът с проводник под напрежение може да постави също под напрежение металните части на уреда и да доведе до електрически удар.
- **Закрепвайте и обезопасявайте обработвания предмет с помощта на стеги или по друг начин върху стабилна основа.** Когато държите обработвания предмет само с ръка или срещу тялото си, той остава лабилен, а това може да доведе до загуба на контрол.
- **Носете прахозащитна маска!**
- **Ако НЕ сте много добре запознати с работата на махални прободни триони, помолете квалифициран човек за съвет.**
- **Избягвайте да режете с нож за дърво по гвоздеи.** Проверете внимателно обработвания предмет и махнете всички гвоздеи и скоби, преди да пуснете уреда да работи.
- **Осигурете ножът докрай през целия ход винаги да се издава над завъртащата се опора и обработвания предмет.** Ножовете могат да се чупят, когато допират обработвания предмет или завъртащата се опорна плоча.
- **Не режете прекалено големи предмети.**
- Погрижете се да има достатъчно свободно пространство над обработвания предмет, преди да започнете рязането, за да не допре ножът пода, работната маса и др.

- Внимавайте ножът да не допира обработвания предмет, преди да е включен пусковият ключ.
- **Поддържайте ножа чист и остър.**
- **Използвайте само подходящи ножове. Винаги употребявайте ножове, които са препоръчани за вида обработван предмет.**
- **Не оставяйте уреда да работи без надзор. Пускайте уреда да работи само когато е в ръцете Ви.**
- **След завършване на среза отпуснете пусковия ключ и изчакайте трионът да спре напълно, преди да изтегляте ножа от обработвания предмет.**
- **Грижете се ръкохватките да са сухи, чисти и без масла и смазки по тях.** Винаги използвайте само чиста кърпа при почистването. Не използвайте никакви разтворители, спирачни течности, бензин или други нефтопродукти, за да почиствате уреда, иначе можете да повредите пластмасовите части.
- **Не работете с този уред в газоотделяща или взривоопасна среда или в близост до взривоопасни материали.**
- **Не насилвайте.** Натискайте здраво към завъртащата се опорна плоча за рязане - прекалено слабят или прекалено силният натиск могат да доведат до отскачане, вибриране или счупване на ножа.
- **Никога не работете с триона без поставена завъртаща се опорна плоча.** Шпинделът може да допре обработвания предмет и да повреди махалния механизъм.
- **Дръжте добре и здраво уреда.**
- **Не пипайте ножа или обработвания предмет веднага след завършване на рязането.** Могат да са горещи и да предизвикат кожни изгаряния.
- **Указания за безопасност за зарядни устройства**
- Този уред може да се използва от деца на възраст на и над 8 години, както и от хора с ограничени физически, сетивни или умствени способности или с недостатъчен опит и познания, ако са наблюдавани или са инструктирани относно безопасната употреба на уреда и са разбрали опасностите, произтичащи от неговото използване. Децата не бива да си играят с уреда. Почистването и потребителското поддържане не бива да се извършват от деца без надзираване.
- Когато охранващият кабел на този уред се повреди, той трябва да се смени от производителя, негов сервиз за клиенти или подобно квалифицирано лице, за да се избегнат опасни положения.
- Зарядното устройство е предназначено само за употреба в закрити помещения.



**ВНИМАНИЕ! ВНИМАНИЕ!** Това зарядно устройство може да зарежда само следните акумулатори: арт. №: 1291149 и арт. №: 1291272.



**ПРЕДУПРЕЖДЕНИЕ!** Не използвайте устройството с повредени кабели или щепсели. Повредените охранващи кабели означават опасност за живота поради електрически удар.



## Поведение при авария

С помощта на тази инструкция за употреба се запознайте добре с използването на това изделие.

Запомнете много добре указанията за безопасност и ги спазвайте безусловно. Това помага да се избегнат рискове и опасности.

- а) Бъдете винаги внимателни при използването на това изделие, за да разпознаете своевременно опасните положения и да можете да се справите с тях. Бързото вземане на мерки може да предотврати тежки наранявания и материални щети.**
- б) Незабавно изключете изделието при неизправна работа. Възложете на квалифициран специалист да го провери и при необходимост да го ремонтира, преди да пускате уреда отново в действие.**

## Остатъчни рискове

Инструкцията за употреба към този електроуред съдържа подробни указания за безопасната работа с електроуреди. Въпреки това всеки електроуред крие известни остатъчни рискове, които не могат да бъдат напълно изключени чрез наличните защитни устройства. Затова работете с електроуредите винаги с необходимата предпазливост. Остатъчни рискове могат например да са:

- Докосването на движещи се части или работни инструменти.
- Нараняване от изхвърчащи наоколо обработвани предмети или части от тях.
- Опасност от пожар поради недостатъчно вентилиране на двигателя.
- Влошаване на слуха при работа без предпазни средства за слуха.
- Увреждане на белите дробове, ако не се носи подходяща прахозащитна маска.

Безопасната работа зависи също от запознатостта на обслужващия персонал с боравенето със съответния електроуред! Съответните технически познания, както и предпазливото поведение по време на работа помагат да се сведат до минимум съществуващите остатъчни рискове.



**ПРЕДУПРЕЖДЕНИЕ! Този електроуред при работа създава електромагнитно поле. Това поле може при определени обстоятелства да нарушава работата на активни или пасивни медицински импланти.**

За да се намали опасността от сериозни или смъртоносни телесни повреди, препоръчваме хората с медицински импланти да се консултират с лекаря си и с производителя на медицинския имплант, преди да работят с електроуредите.

## Инструкция за употреба

### Наименование на частите

1. Пусков ключ
2. Предпазител
3. Предпазител за ножа
4. Бързозатягащ патронник
5. Водач на ножа
6. Г-образен шестостенен ключ
7. Адаптер за засмукване
8. Фиксиращ винт
9. Опорна плоча
10. Регулиране на ъгъла на рязане
11. Превключвател за махален ход
12. Бутон за отключване на акумулатора
13. Акумулатор (не се съдържа в доставения комплект)
14. Индикатор за заряда на акумулатора
15. Бутон за състояние на акумулатора
16. Бързозарядно устройство (не се съдържа в доставения комплект)
17. Зелен контролен LED
18. Червен контролен LED
19. LED работна лампа
20. Фиксиращ винт за паралелния водач
21. Паралелен водач
22. HCS нож за дърво (2 бр.)
23. HSS нож за метал (1 бр.)
24. Превключвател на приспособлението за издухване на стружки

### Преди пускане в действие

#### Подготовка

Проверка на акумулаторния махален прободен трион и на съдържанието на опаковката

1. Отстранете опаковъчните материали и всички защитни фолия.
2. Проверете дали няма повреди по акумулаторния махален прободен трион или по отделните части. Ако има такива, моля не използвайте уреда. Свържете се в такъв случай с нашата служба за клиенти или се обърнете към някой филиал на Кауфланд близо до Вас.
3. Проверете пълнотата на доставката.

#### Зареждане на акумулатора (вж. фиг. H)



**ПРЕДУПРЕЖДЕНИЕ!** Опасност от електрически удар! Винаги изваждайте щепсела от контакта, преди да извадите / сложите акумулатора от / във зарядното устройство.



**ЗАБЕЛЕЖКА:** Никога не зареждайте акумулатора, когато околната температура е под 10°C или над 40°C. Ако някой литиево-йонен акумулатор ще се съхранява по-продължително време, трябва редовно да се контролира заредеността му. Оптималното ниво на зареденост е между 50% и 80%. Климатът за съхранение трябва да е хладен и сух при околна температура между 10°C и 20°C.

Акумулаторът (13) е фабрично зареден само до ниско ниво. Затова акумулаторът (13) трябва да се зареди преди употребата за първи път. Когато индикаторът за заряда на акумулатора (14) показва ниско ниво (червена светлина), заредете акумулатора (13).

- Поставете акумулатора (13) в бързозарядното устройство (16).
- Включете щепсела в контакта. Светва червеният контролен LED (18).
- Зеленият контролен LED (17) Ви сигнализира, че зареждането е приключило и акумулаторът (13) е готов за работа.



## ВНИМАНИЕ!

Ако използвате електроинструмента за дълъг период от време, батерията може да се нагрее и да задейства топлинната защита на батерията.

Гореща батерия може да се постави директно в зарядното устройство, но зареждането няма да започне, докато температурата на батерията не се охлади до приемлив температурен диапазон.

**След това зарядното устройство автоматично ще започне да се зарежда**

- Червеният светодиод за управление (18) светва: батерията се зарежда
- зеленият светодиод за управление (17) свети:
  - a) батерията е напълно заредена
  - b) батерията е прекалено гореща и е в режим на температурна защита. Веднага след като батерията се охлади, процесът на зареждане започва и червеният светодиод за управление (18) светва.
- Изключвайте зарядното устройство за най-малко 15 минути между последователни зареждания. Изваждайте за целта щепсела от контакта
- Никога не зареждайте втори път акумулатора непосредствено след процеса на бързо зареждане. Има опасност акумулаторът (13) да прегрее и така да се намали експлоатационният му срок.

Анализ на проблемите при процеса на зареждане на акумулатора и бързозарядното устройство		
LED дисплеят на акумулатора	На бързозарядното устройство	Анализ на причината
↓	↓	→
свети	свети червеният контролен LED	Акумулаторът се зарежда
	свети зеленият контролен LED	Акумулаторът е напълно зареден
не свети	отначало свети за 20-30 минути зеленият контролен LED, след това светва червеният контролен LED	Сработила е температурната защита на акумулатора. Изчакайте да светне червеният контролен LED и зареждането ще започне
	свети червеният контролен LED	Зарядът на акумулатора е нисък, акумулаторът се зарежда
	свети зеленият контролен LED (постоянно)	Акумулаторът може да е повреден. Моля свържете се с нашата сервизна гореща линия или със специализиран сервиз

### Проверка на заряда на акумулатора

- За проверка на състоянието на акумулатора натиснете бутона за състояние на заряда на акумулатора (15). Състоянието или оставащата мощност се показва от индикатора за заряда на акумулатора (14) по следния начин:
  - ЧЕРВЕН / ОРАНЖЕВ / ЗЕЛЕН = максимална зареденост
  - ЧЕРВЕН / ОРАНЖЕВ = средна зареденост

- ЧЕРВЕН = слаба зареденост – акумулаторът трябва да се зареди

## Поставяне / изваждане на акумулатора във / от уреда (вж. фиг Е)

### Поставяне на акумулатора:

- Пуснете акумулатора (13) да се захване в дръжката.
- Акумулаторния махален прободен трион сега е готов за работа.

### Изваждане на акумулатора

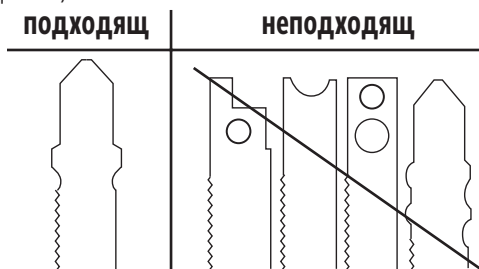
- Натиснете освобождаващия бутон (12) и извадете акумулатора (13).

### Преди пускане в действие

### Оригинални принадлежности / приставки

- Използвайте само принадлежности и приставки, които са дадени в инструкцията за употреба или захватът им е съвместим с уреда.

**ЗАБЕЛЕЖКА:** Можете да използвате всеки нож за трион при положение, че е снабден с подходящ захват (опашка с една издатина).



### Монтиране / смяна на нож (вж. фиг. В)



**ПРЕДУПРЕЖДЕНИЕ!** Изваждайте акумулатора от електроуредата преди всякакви работи по уреда (напр. поддържане, смяна на инструмента и т.н.), както и при транспортиране и съхранение на уреда. При случайно натискане на пусковия ключ (1) има опасност от нараняване.

- Завъртете нагоре предпазителя за ножа (3).
- Завъртете бързозатягащия патронник (4) и го задръжте завъртян.
- Натиснете необходимия нож (13) до отказ в бързозатягащия патронник (4).
- Внимавайте ножът да прилегне в направляващата на водача на ножа (5).
- Отпуснете бързозатягащия патронник (4), той трябва да се върне в изходното си положение.
- Ножът сега е заключен.
- **ВНИМАНИЕ!** Зъбите на ножа при това трябва да сочат напред.
- Завъртете предпазителя за ножа (3) обратно надолу.
- За освобождаване или смяна на ножа постъпете по обратен ред.

### Монтиране на паралелния водач (фиг. J)

Паралелният водач (21) може да се закрепил отляво или отдясно на уреда.

- Разхлабете двата фиксиращи винта за паралелния водач (20) на отворите за вкарване.
- Пъхнете паралелния водач (21) в отворите за вкарване.
- Завинтете пак здраво двата фиксиращи винта за паралелния водач (20).

## Присъединяване на засмукване на стружки

Смукателният адаптер (7) може да се присъедини към система за засмукване на прах или прахосмукачка. Това позволява постоянно засмукване на праха по време на рязането.



**ПРЕДУПРЕЖДЕНИЕ!** Моля не използвайте нито прахосмукателна система, нито прахосмукачка при рязане на метал! Искрите могат да запалят засмуканите дървесни стружки или смукателния филтър!

## LED работна лампа

- Работната LED лампа (19) позволява осветяване на работата при неблагоприятни характеристики на осветлението.
- Работната LED лампа (19) светва автоматично, щом включите уреда.

## Използване



**ПРЕДУПРЕЖДЕНИЕ!** Изваждайте акумулатора от електроуреда преди всякакви работи по уреда (напр. поддържане, смяна на инструмента и т.н.), както и при транспортиране и съхранение на уреда. При случайно натискане на пусковия ключ (1) има опасност от нараняване.

## Настройване на ъгъла на рязане (вж. фиг. F и G)

- Завъртете на обратно акумулаторния махален прободен трион.
- Вземете шестостенния ключ (6) и отвинтете фиксиращите винтове (8) на опорната плоча (9).
- Придвигнете опорната плоча (9) леко назад. Тя може сега с помощта на ъгловата скала на опорната плоча да се наклони на желания ъгъл (между 0° и 45°).
- Нагласете желания ъгъл на рязане.
- Маркировките на опорната плоча (9) ще Ви помогнат да настроите правилния ъгъл.
- Бутнете обратно опорната плоча (9) така, че да се захване отново здраво.
- Завинтете отново здраво двата фиксиращи винта (8).

## ЗАБЕЛЕЖКА:

За прецизни работи е необходимо да се проведе пробно рязане. Проверявайте пробния срез и нагласявайте ъгъла, докато се получи правилният ъгъл. Водачът на ножа подкрепя ножа при рязането и трябва да остава постоянно натиснат към задния кант на ножа.

## Настройване на махалния ход (фиг. С)

- С превключвателя за махален ход (11) можете да настроите махалното движение на ножа.
- Без махално движение (положение „0“) получавате фини и чисти ръбове на среза.
- При тънки обработвани предмети изключвайте махалния ход.
- Със задействан махален ход (положение 1 - 3) получавате съответно по-бързо напредване на работата.

## Включване и изключване (фиг. D)

### Включване

- Натиснете първо предпазителя (2) и след това пусковия ключ (1). След това отпуснете обратно предпазителя (2).

### Изключване

- Отпуснете пусковия ключ (1).

## Функция за издухване на стружки

### Включване на издухването на стружки

- Акумулаторния махален прободен трион разполага с функция за издухване на стружки, която може също да се използва за подпомагане на смукателната функция.
- **Включване:** Бутнете превключвателя за издухване на стружки (24) напред.
- **Изключване:** Бутнете превключвателя за издухване на стружки (24) назад.

### Регулиране на честотата на ходовете

- Лекото натискане на пусковия ключ (1) води до по-ниска честота на ходовете
- С усилване на натиска честотата на ходовете се повишава.

### Забележка:

- Използвайте при твърд материал (напр. метал) малка честота на ходовете.
- Използвайте за по-мек материал (напр. дърво) по-бърза честота на ходовете.

### Указания за работа при рязане

- Проверете обработвания материал за чужди тела, като гвоздеи, винтове и т.н., и ги отстранете.
- Внимавайте да не се закриват вентилационните процепи.
- Включете уреда и едва тогава го приблизете към обработвания материал.
- Изключете веднага уреда, ако ножът заседне.
- Съгласувайте ножа и честотата на ходовете с обработвания материал.
- В търговската мрежа се предлагат оптимизирани ножове с различни дължини за всякакви цели на използване на Вашия трион.
- Режете материала с равномерно подаване напред.

### Рязане на метал

1. При рязане на метал ВИНАГИ затягайте здраво металния обработван предмет!
2. Процедирайте извънредно предпазливо и се придвижвайте по време на рязането съвсем бавно напред. Прилагайте по-бавни скорости / честота на ходовете. НЕ извъртайте, не огъвайте и не форсирайте ножа.
3. За рязането на метали трябва да използвате подходящо охлаждащо/смазочно средство. Нанасяйте смазочното средство по време на рязането през равни интервали по ножа или обработвания предмет, за да намалявате температурата на ножа.
4. Ако трионът подскача по време на рязането или прави резки движения, използвайте нож с по-fino назъбване.
5. Ако ножът заседне при рязане на мек метал, сменете го с нож с по-грубо назъбване.
6. За по-лесно рязане би трябвало да смажете ножа за рязане на стомана с восьчна пръчка (ако разполагате с такава) или с масло за режещи инструменти.
7. Тънкия метал трябва да бъде притиснат между две парчета дърво или здраво към само едно парче дърво (дърво отгоре върху метала). Изчертайте линията на рязане или рисунката върху горното парче дърво.
8. При рязането на алуминиеви екструдирани профили или винкели затегнете, ако е възможно, обработвания предмет в менгеме и режете близо до менгемето.
9. При рязането на тръби с диаметър, който е по-голям от ножа, направете един срез в стената на тръбата, след това вкарайте ножа в среза и въртете тръбата при рязането.

## Поддържане и съхранение

- Акумулаторният махален прободен трион не се нуждае от техническо обслужване.
- Ако по-продължително време няма да използвате уреда, извадете акумулатора от уреда и ги приберете на чисто, сухо и защитено от преки слънчеви лъчи място.
- Препоръчаната температура за съхранение на уреда и акумулатора е между 10°C и 20°C.
- Препоръчаната работна температура за уреда и акумулатора е между 10°C и 50°C.
- Ако някой литиево-йонен акумулатор ще се съхранява по-продължително време, трябва редовно да се контролира нивото му на зареденост. Оптималното ниво на зареденост е между 50% и 80%. Оптималните околни условия за съхранение са на хладно и сухо.
- Никога не поправяйте повредени акумулатори. Цялото поддържане и ремонтване на акумулатори трябва да се извършва само от специализиран сервиз.

**Забележка:** Неизброените резервни части (като напр. акумулатори, зарядни устройства) можете да поръчате чрез нашата сервизна гореща линия (вж. раздел "Сервизно обслужване").

## Почистване и грижи



**ВНИМАНИЕ! Винаги изваждайте акумулатора от уреда, преди да ги почиствате.**

- Уредът трябва да е винаги чист, сух и без масла и смазки по него.
- Не бива да попадат никакви течности вътре в уреда.
- Използвайте суха кърпа за почистването на корпуса. Никога не използвайте бензин, разтворители или почистващи средства, които развалят пластмаса.
- Осигурете акумулаторният махален прободен трион и принадлежностите да са напълно сухи.
- Отстранявайте праха и стърготините чрез обдухване със сгъстен въздух или с четка

## Отстраняване на отпадъци



### Изхвърляне на опаковката

Опаковката на изделието се състои от годни за рециклиране материали. Изхвърляйте опаковъчните материали съгласно маркировката им в местните приемни пунктове за отпадъци или в съответствие с местните наредби.



### Указания за отстраняване на отпадъчни електроизделия

Не изхвърляйте електроуреди с битовите отпадъци. Според европейската директива 2012/19/ЕС относно отпадъците от електрическо и електронно оборудване и прилагането в националното законодателство излезлите от употреба електроуреди трябва да се събират разделно и да се предават за екологосъобразно рециклиране.

### Алтернатива на призива за предаване с цел рециклиране:

Собственикът на електроуредата е алтернативно задължен вместо предаване да съдейства за целесъобразното оползотворяване в случай на отказ от собствеността. За целта старият уред може да се предостави и на събирателен пункт, който извършва отстраняване по смисъла на националния Закон за кръговратната икономика и Закона за отпадъците. Това не се отнася за прибавени към старите уреди принадлежности и помощни средства без електрически съставни части.

### Указания за работещи с батерии артикули

- Моля спазвайте указанията на производителя на батериите!
- Използвайте само препоръчаните батерии или такива от подобен тип!
- Не използвайте заедно различни видове батерии или нови с употребявани батерии!
- Осигурявайте правилно положение на полюсите при слагането на батериите!
- Изваждайте батериите от уреда, ако той продължително време няма да се използва!
- Изваждайте празните батерии от уреда!

- Не зареждайте незареждащи се батерии!
- Захранващите клеми не бива да се дават на късо!
- Не хвърляйте отпадъчните батерии в огън!
- Съхранявайте на недостъпно за деца място!



### Изхвърляне на акумулатор

Li-Ion

Батериите или акумулаторите не спадат към битовите отпадъци. Като потребители по закон сте задължени да предавате изразходваните батерии или акумулатори. Можете да предадете Вашите стари батерии и акумулатори в пункт за събиране на такива отпадъци във Вашата община или в магазините. Батериите или акумулаторите съдържат вредни вещества, които могат да замърсят околната среда при неправилно изхвърляне и да се отразят на здравето на хора. Отстранете акумулатора от електроуреда, преди да го изхвърлите.

### Други указания за отстраняване на отпадъци

Предавайте стария електроуред така, че да не се нарушава възможността за бъдещото му вторично използване или оползотворяване. Старите електроуреди могат да съдържат вредни вещества. При неправилно боравене или повреждане на уреда те могат при последващо оползотворяване на уреда да доведат до увреждания на здравето или до замърсявания на води и почви.

## Технически характеристики

Модел:	1296306
Тип:	Акумулаторен махален прободен трион
Номинално напрежение:	20 V --- (постоянен ток)
Обороти на празен ход:	0 - 3000 min <sup>-1</sup>
Макс. дълбочина на рязане в дърво:	80 mm
Макс. дълбочина на рязане в алуминий:	12 mm
Макс. дълбочина на рязане в метал:	5 mm
Диапазон на ъгъла на рязане:	0 - 45°
Вид защита:	IPX0

### ЗАБЕЛЕЖКА: В съдържанието на доставката не са включени акумулатор и зарядно устройство!

- Този уред може да работи само с акумулатори от серията „20V Power Tools“: арт. №: 1291149 и арт. №: 1291272 (не влизат в съдържанието на доставката):

**20V ONE**  
BATTERY  
FOR ALL





<b>Модел:</b>	1291149
Тип:	Литиево-йонен акумулатор
Номинално напрежение:	20 V $\text{---}$ (постоянен ток)
Капацитет:	2,0Ah
Клетки:	5
Вид защита:	IPX0

<b>Модел:</b>	1291272
Тип:	Литиево-йонен акумулатор
Номинално напрежение:	20 V $\text{---}$ (постоянен ток)
Капацитет:	4,0Ah
Клетки:	10
Вид защита:	IPX0

- Използвайте за зареждане на акумулатора само акумулаторни бързорядни устройства от серията "20V Power Tools": арт. № 1291289 (не влиза в съдържанието на доставката).



<b>Модел:</b>	1291289
<b>ВХОД</b>	
<b>Номинално напрежение:</b>	220-240 V $\sim$ (променлив ток), 50 Hz, 0,4 A
<b>Предпазител (вътрешен):</b>	3,15 A 

<b>ИЗХОД</b>	
<b>Номинално напрежение:</b>	21V $\text{---}$ (постоянен ток)
<b>Номинален ток:</b>	2,5 A
<b>Продължителност на зареждане:</b>	прибл. 60 минути (2 Ah) прибл. 120 минути (4,0 Ah)
<b>Клас защита:</b>	II /  (двойна изолация)

<b>Стойност на шумовите емисии</b>	
Ниво на звуково налягане $L_{PA}$ :	93,1 dB (A)
Грешка $K_{PA}$ :	5 dB
Ниво на звукова мощност $L_{WA}$ :	104,1 dB (A)
Грешка $K$ : $K_{WA}$ :	5 dB

**Носете предпазни средства за слуха!** Въздействието на шума може да предизвика загуба на слуха.

#### Стойност на вибрационните емисии

Стойност на вибрационните емисии (рязане на дърво) а <sub>h</sub> :	6,980 m/s <sup>2</sup>
Грешка К:	1,5 m/s <sup>2</sup>
Стойност на вибрационните емисии (рязане на метал) а <sub>h</sub> :	7,430 m/s <sup>2</sup>
Грешка К:	1,5 m/s <sup>2</sup>

#### Забележка

- Дадените сумарни стойности на вибрациите и дадените стойности на емисиите на шум са измерени по нормативен изпитателен метод и могат да се прилагат за сравнение на един електроуред с друг.
- Дадените сумарни стойности на вибрациите и дадените стойности на емисиите на шум могат също да се използват за предварителна оценка на излагането на тях.



#### **ПРЕДУПРЕЖДЕНИЕ!**

- Емисиите на вибрации и на шум могат по време на действителното използване на електроуредата да се различават от дадените стойности, в зависимост от вида и начина на употреба на електроуредата, особено от вида на обработвания предмет.
- Опитвайте се да поддържате възможно по-ниско натоварването с вибрации и шум. Примерни мерки за намаляване на натоварването с вибрации са носенето на ръкавици при използване на уреда и ограничаването на времето на работа. При това трябва да се вземат предвид всички етапи на работния цикъл (например времената, в които електроуредът е изключен, и тези, в които е включен, но работи на празен ход).

## Сервизно обслужване

### ПРЕДУПРЕЖДЕНИЕ!

- Оставете Вашите уреди да се ремонтират от специализиран сервиз или електротехник и само с оригинални резервни части. Така се осигурява запазването на безопасността на уреда.
- Оставете смяната на щепсела или захранващия кабел на зарядното устройство винаги да се извършва от производителя на уреда или от негов сервиз за клиенти. Така се осигурява запазването на безопасността на уреда.

За резервни части или ремонти моля свържете се с нашия сервизен партньор:

### Гореща сервизна линия на SWAP-Europe:


- Германия: +4932221853206
- Хърватия: +38513000672
- Чешка република: +420228886070
- Полша: +48221043761
- Румъния / Молдова: +40316300310
- Словакия: +421233006911
- България: +35924917348

Уебсайт: [services.swap-europe.com](http://services.swap-europe.com)

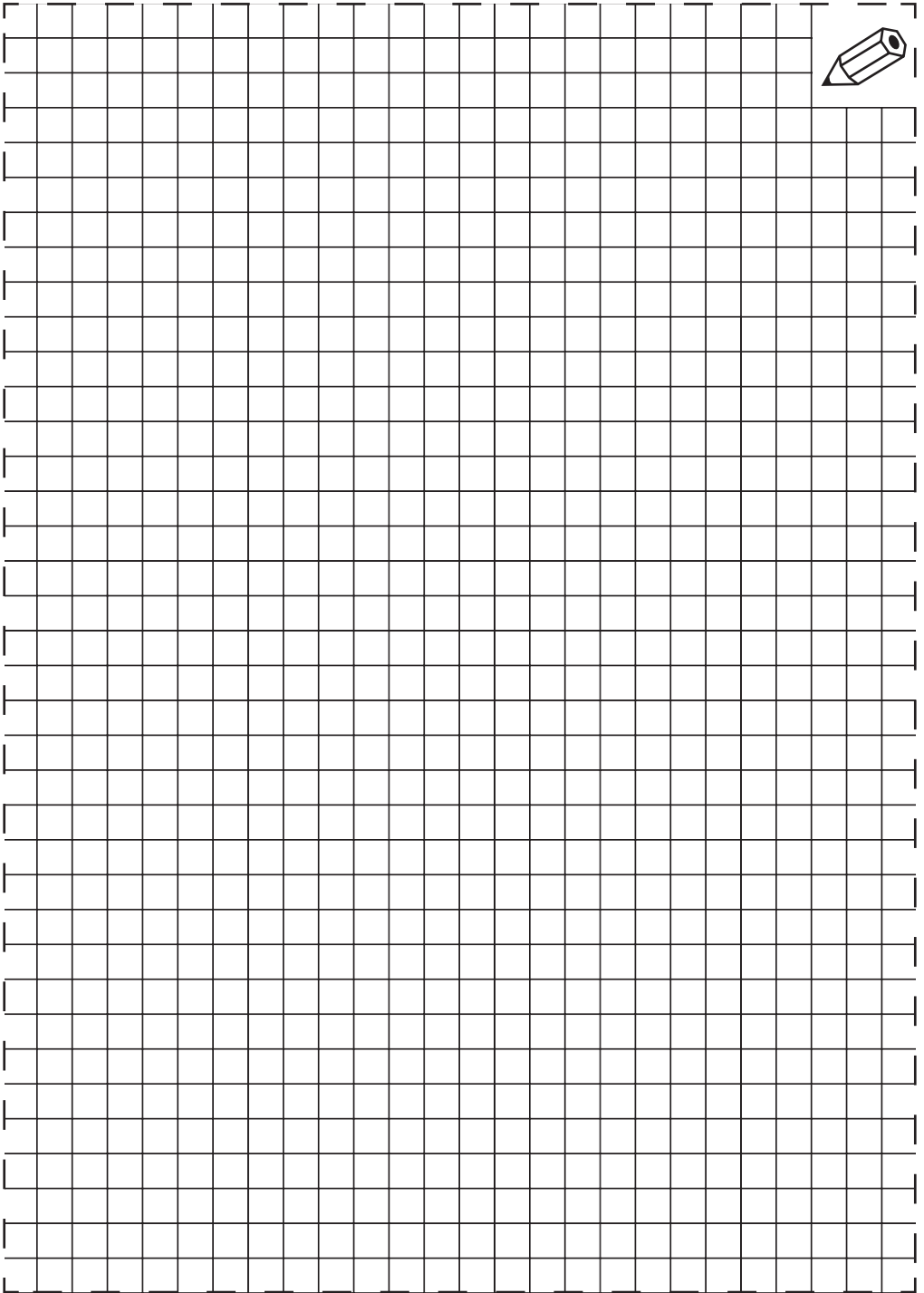
Е-поща: [contact@swap-europe.com](mailto:contact@swap-europe.com)

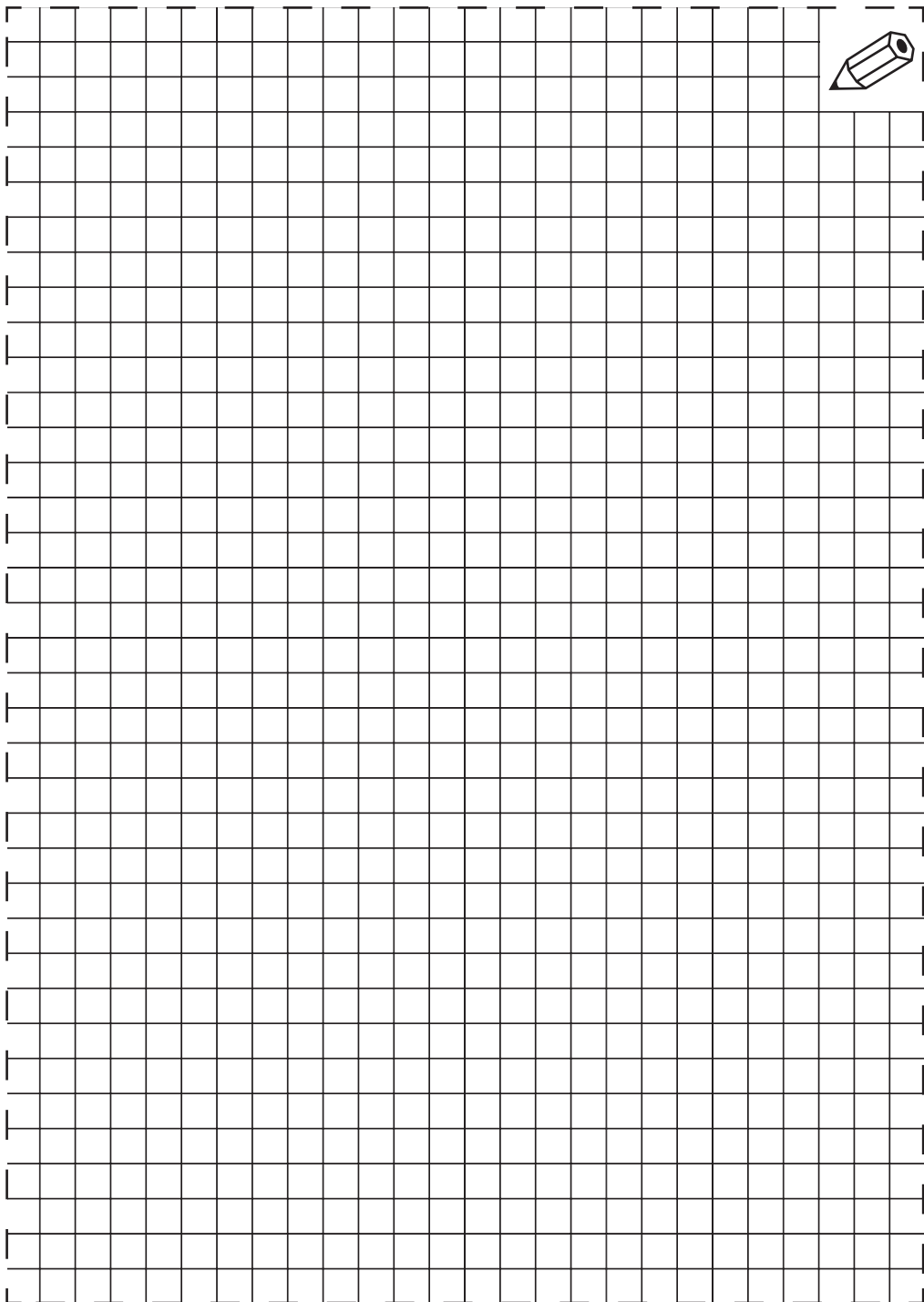
**Забележка:** Всички заявки за ремонт първо се проверяват и валидират от SWAP, след което се изпълняват и препращат към ремонтните станции, ако е необходимо.

### Декларация за съответствие на ЕО

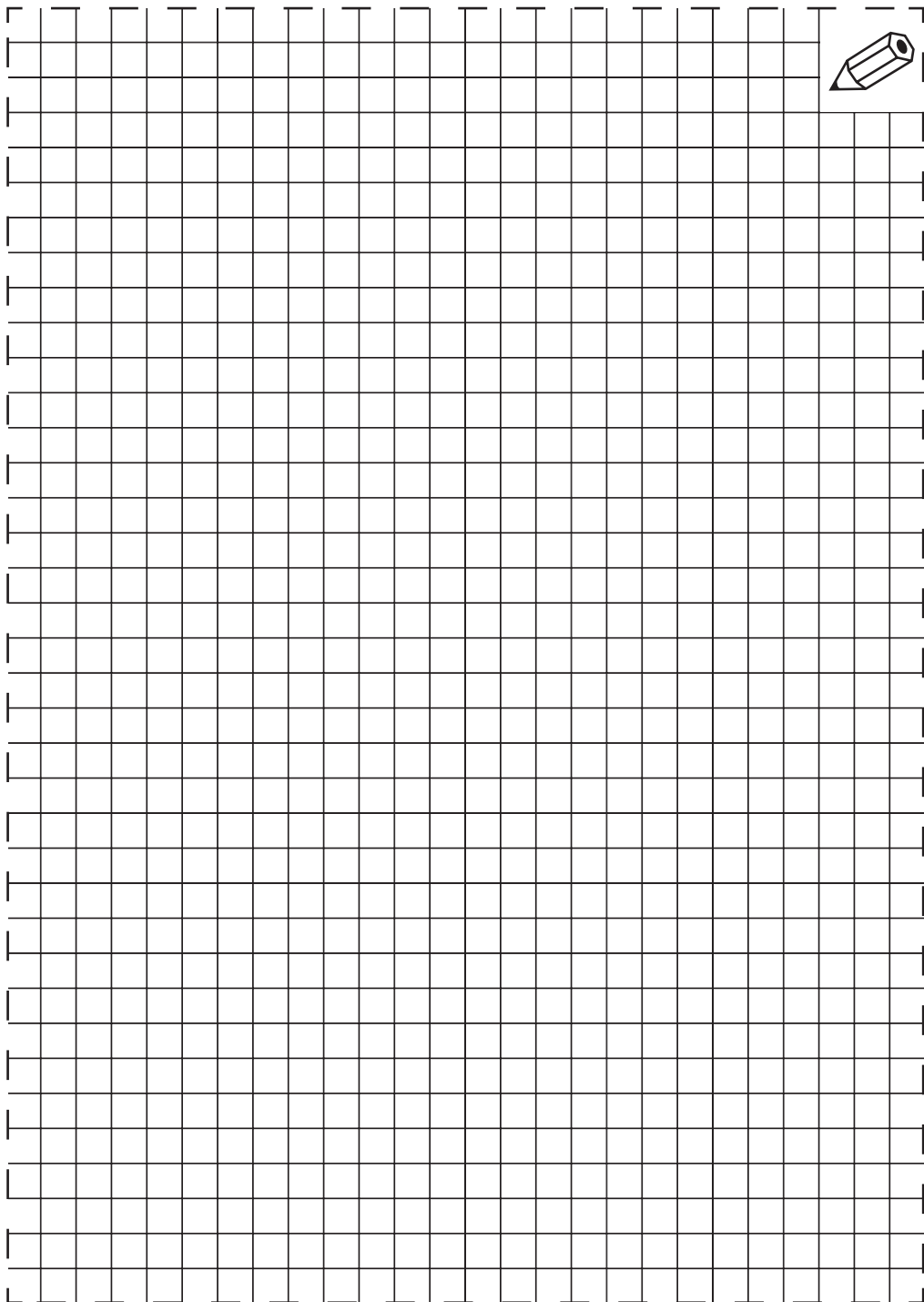
 Характеристики и стандарти можете да намерите в приложената декларация за съответствие на ЕО.











- D** Die aktuelle Bedienungsanleitung finden Sie auch unter: **www.kaufland.de**
- CZ** Aktuální návod k použití je možné nalézt také na adrese: **www.kaufland.cz**
- HR** Upute za uporabu možete potražiti i na adresi: **www.kaufland.hr**
- PL** Aktualną instrukcję obsługi można znaleźć również na stronie: **www.kaufland.pl**
- RO** **MD** Din acest moment puteți găsi instrucțiunile de utilizare și pe: **www.kaufland.ro**
- SK** Aktuálny návod na obsluhu je možné nájsť aj na adrese: **www.kaufland.sk**
- BG** Актуалното ръководство за употреба можете да намерите също на: **www.kaufland.bg**

**D** **UNSERE ZUFRIEDENHEITSGARANTIE!**  
MyProject® ist Qualität - garantiert. Dazu stehen wir: Zufrieden oder Geld zurück. Fragen zu MyProject®?  
Tel.: 0800 1528352 (Kostenfrei aus dem deutschen Fest- und Mobilfunknetz)

**CZ** **NAŠE ZÁRUKA SPOKOJENOSTI!**  
MyProject® je zárukou kvality. Za tím si stojíme: Spokojenost nebo vrácení peněz. Otázky ke MyProject®? Tel.: 800 165894 (bezplatně z české pevné a mobilní sítě)

**HR** **JAMSTVO ZADOVOLJSTVA.**  
MyProject® je kvaliteta - garantirano. Stoga ili ste zadovoljni, ili Vam vraćamo novac. Imate pitanja o MyProject®?  
Tel.: 0800 223223 (besplatno iz hrvatske fiksne ili mobilne mreže)

**PL** **GWARANCJA ZADOWOLENIA!**  
MyProject® to gwarantowana jakość. Zapewniamy: zadowolenie albo zwrot pieniędzy. Masz pytania dotyczące MyProject®? Tel.: 800 300062 (bezpłatne połączenia z telefonów stacjonarnych i komórkowych)

**RO** **MD** **CALITATE GARANTATĂ!**  
Garantăm calitatea produselor MyProject® și asigurăm returnul dacă vîi cu produsul înapoi. Întrebări despre MyProject®? **RO**: Tel.: 0800 080 888 (număr apelabil doar din rețelele Orange, Vodafone, Telekom, Uqc România și RCS&RDS) **MD**: Tel.: 0800 1 0800 (număr apelabil gratuit din orice rețea de telefonie din Moldova)

**SK** **ZÁRUKA SPOKOJNOSTI:**  
MyProject® je zaručená kvalita. U nás platí: spokojnosť alebo vrátenie peňazí. Otázky k produktu MyProject®?  
Tel.: 0800 152835 (bezplatne z pevnej aj mobilnej siete)

**BG** **НАШАТА ГАРАНЦИЯ ЗА УДОВЛЕТВОРЕНОСТ!**  
MyProject® е с гарантирано качество. Заставаме зад това: удовлетвореност или Ви връщаме парите. Въпроси за MyProject®?  
тел.: 0800 12220 (безплатно от цялата страна)

Hersteller / Výrobce / Proizvođač / Producent / Producător / Výrobca / Производител:  
Kaufland Stiftung & Co. KG, Rötelstr. 35, 74172 Neckarsulm, Deutschland, Německo, Njemačka, Niemcy, Germania, Nemecko, Германия

Importator / Distributor MD:  
Kaufland SRL, str. Sfatul Țării, nr. 29, Chișinău, MD-2012, Republica Moldova

Дистрибутор: Кауфланд България ЕООД енд Ко КД, ул. Скопие 1А, 1233 София  
Ursprungsland: China / Země původu: Čína / Zemlja podjetja: Kina / Wyprodukowano w Chinach / Țara de origine: China / Krajina pôvodu: Čína / Страна на произход: Китай

IAN: QD6633R  
791 / 1296306 / 4386230